

Dual US

COM1 - encastré
EAN 4007841 007843
Réf. 007843



Ultraschall-Sensor
360°



3 x 18 m

2000 W

2000 W Max. (LED-
fähig)



IP20



Ideal 2,5 - 3,5 m



Innen-
Bewegungsmelder

iQ

iQ-mode

Teach

Teach mode



Energie sparen

5 years

Herstellergarantie
steinel-
professional.de/
garantie

Description du fonctionnement

Il surveille la totalité du couloir et ne s'arrête pas aux coins. Détecteur de mouvement à ultrasons Dual US, idéal pour les couloirs et les entrées. Une détection infaillible dans un rayon de 18 m, il entoure les objets mais ne les traverse pas, détection indépendante de la température, portée réglable électroniquement, COM1 pour allumer la lumière.

Caractéristiques techniques

Dimensions (L x l x H)	71 x 120 x 120 mm	Charge capacitive en µF	176 µF
Garantie du fabricant	5 ans	Technologie, détecteurs	Détecteur à ultrasons, Détecteur de lumière
Réglages via	Télécommande, Interrupteur DIP, Potentiomètres, Smart Remote	Hauteur de montage	2,50 – 3,50 m
Avec télécommande	Non	Hauteur de montage max.	3,50 m
Variante	COM1 - encastré	Hauteur de montage optimale	2,8 m
UC1, Code EAN	4007841007843	Technologie par ultrasons	40 kHz
Modèle	Détecteur de présence	Angle de détection	Couloir, 360 °
Emplacement	Intérieur	Angle d'ouverture	180 °
Emplacement, pièce	couloir / allée, Intérieur	Protection au ras du mur	Oui
Coloris	blanc	Possibilité de neutraliser la détection par segments	Non
Couleur, RAL	9010	Cadrage électronique	Oui
Support mural d'angle inclus	Non	Cadrage mécanique	Non
Lieu d'installation	plafond	Portée radiale	20 x 3 m (60 m ²)
Montage	Encastré, Plafond	Portée tangentielle	20 x 3 m (60 m ²)
Indice de protection	IP20	Fonctions	Mode normal / mode test, Semi-automatique / Automatique, Mode
Température ambiante	-25 – 55 °C		

Dual US

COM1 - encastré
 EAN 4007841 007843
 Réf. 007843



Caractéristiques techniques

Matériau	Matière plastique	bouton-poussoir / interrupteur, Manuel ON / ON-OFF
Alimentation électrique	220 – 240 V / 50 – 60 Hz	
Tubes fluorescents ballasts électroniques	1500 W	Réglage crépusculaire
Tubes fluorescents non compensés	1000 VA	10 – 1000 lx
Tubes fluorescents compensés par série	1000 VA	Temporisation
Tubes fluorescents compensés en parallèle	1000 VA	30 s – 30 Min.
Sortie de commutation 1, lampes halogènes basse tension	2000 VA	Fonction balisage
Lampes LED < 2 W	100 W	Non
Lampes LED > 2 W < 8 W	300 W	Éclairage principal réglable
Lampes LED > 8 W	600 W	Non
		Réglage du seuil de déclenchement Teach (apprentissage)
		Oui
		Réglage de l'éclairage permanent
		Non
		Mise en réseau possible
		Oui
		Type de la mise en réseau
		Maître/maître, Maître/esclave
		Mise en réseau via
		Câble
		Mise en réseau, nombre
		max. 10 capteurs

Accessoires

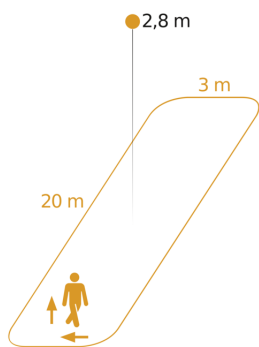
EAN 4007841 009151	Télécommande Smart Remote
EAN 4007841 559410	Télécommande service RC8

Dual US

COM1 - encastré
EAN 4007841 007843
Réf. 007843



Zone de détection



Hauteur d'installation: 2,50 m - 3,50 m
Orange: sens de passage radial et tangentiel

Dessin dimensionnel

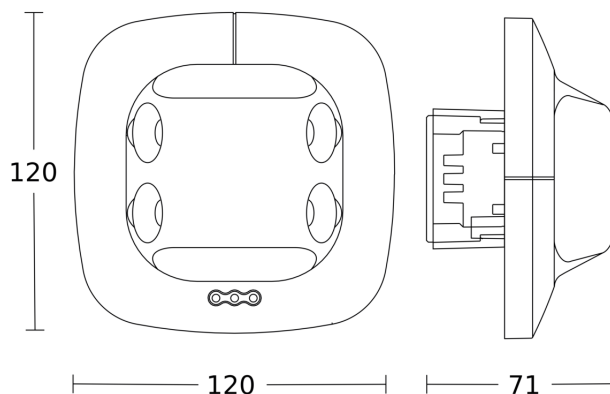
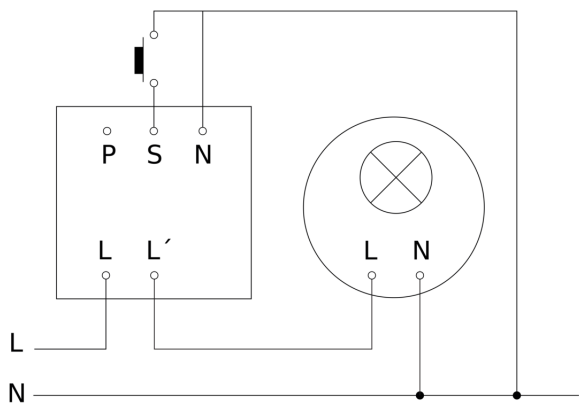


Schéma du circuit principal



Dual US

COM1 - encastré
EAN 4007841 007843
Réf. 007843



Schéma du circuit d'interconnexion maître/maître

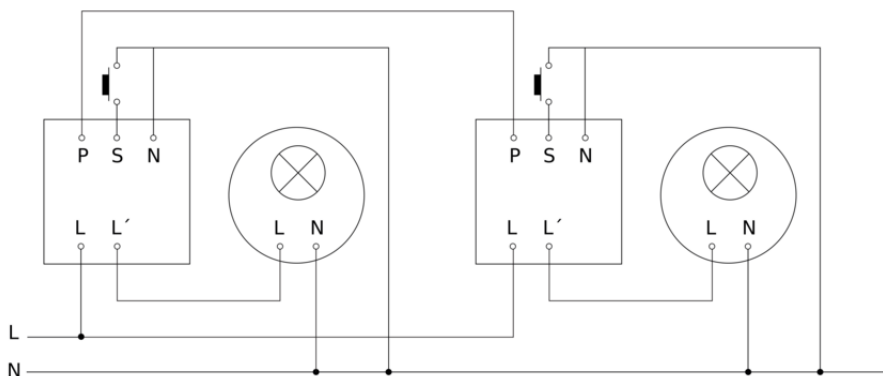


Schéma du circuit d'interconnexion maître/esclave

