

HF 360

DALI-2 APC - encastré
EAN 4007841 002817
Réf. 002817



high frequency sensor 360°



max. Ø 12 m



IP20



ideal 2,5 - 3,5 m



indoor sensor



iQ-mode



Teach mode



energy saving



5 years
manufacturer's warranty steinel.de/
garantie



CE

Description du fonctionnement

Il détecte tout. Détecteur de présence HF Presence Control PRO HF 360 DALI-2 Application Controller pour l'intérieur, idéal pour les sanitaires avec des cabines de toilette et des vestiaires, les cages d'escalier, les parkings, les cuisines, hauteur de montage jusqu'à 3,5 m, avec l'interface numérique DALI-2 Application Controller pour régler deux canaux de lumière, portée comprise entre 1 et 12 m, réglable électroniquement et atténuable sur deux côtés, détection indépendante de la température, technique de détection HF pouvant traverser également le verre, le bois et les cloisons légères.

Caractéristiques techniques

Dimensions (L x l x H)	56 x 120 x 120 mm	Hauteur de montage optimale	2,8 m
Garantie du fabricant	5 ans	Technique HF	5,8 GHz
Réglages via	Télécommande, Interrupteur DIP, Potentiomètres, Smart Remote	Portée de détection	le cas échéant à travers le verre, le bois et les cloisons fines
Avec télécommande	Non	Angle de détection	360 °
Variante	DALI-2 APC - encastré	Angle d'ouverture	140 °
UC1, Code EAN	4007841002817	Protection au ras du mur	Oui
Modèle	Détecteur de présence	Possibilité de neutraliser la détection par segments	Oui
Applications	Intérieur	Réglage électronique	Oui
Emplacement, pièce	espace fonctionnel / local annexe, kitchenette, cage d'escalier, WC / salle d'eau, Intérieur	Réglage mécanique	Non
Coloris	blanc	Portée radiale	Ø 12 m (113 m ²)
Couleur, RAL	9010	Portée tangentielle	Ø 12 m (113 m ²)
Support mural d'angle inclus	Non	Puissance d'émission	< 1 mW
Lieu d'installation	plafond	Fonctions	Mode normal / mode test, Semi-automatique / Automatique, Mode bouton-poussoir / interrupteur,
Contenu de l'emballage	1		

HF 360

DALI-2 APC - encastré
 EAN 4007841 002817
 Réf. 002817



Caractéristiques techniques

Montage	Encastré, Plafond		Manuel ON / ON-OFF, Maintien d'un éclairage constant ON-OFF
Indice de protection	IP20	Réglage crépusculaire	10 – 1000 lx
Température ambiante	de -25 jusqu'à 55 °C	Temporisation	30 s – 30 Min.
Matériau	Matière plastique	Fonction balisage	Oui
Alimentation électrique	230 V / 50 – 60 Hz	Fonction balisage temps	1-60 min, toute la nuit
SteuerAusgang, Dali	Broadcast 2x12 ballasts électroniques	Éclairage principal réglable	50 - 100 %
Avec couplage au bus	Oui	Réglage du seuil de déclenchement Teach (apprentissage)	Oui
Technologie, détecteurs	Hyper fréquence, Détecteur de lumière	Réglage de l'éclairage permanent	Oui
Hauteur de montage	2,50 – 3,50 m	Mise en réseau possible	Oui
Hauteur de montage max.	3,50 m	Type de la mise en réseau	Maître/esclave
		Mise en réseau via	Câble
		Catégorie de produits	Détecteur de présence

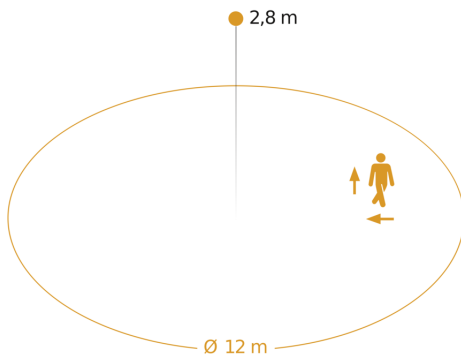
Accessoires

EAN 4007841 006600	Adaptateur pour plafond HF
EAN 4007841 592806	Télécommande utilisateur RC5
EAN 4007841 009151	Télécommande Smart Remote
EAN 4007841 000363	Adaptateur pour montage en saillie Control Pro IP54 blanc
EAN 4007841 003036	Corbeille de protection Control PRO
EAN 4007841 559410	Télécommande service RC8

HF 360

DALI-2 APC - encastré
 EAN 4007841 002817
 Réf. 002817

Zone de détection



Hauteur d'installation: 2,50 m - 3,50 m
 Orange: sens de passage radial et tangentiel

Dessin dimensionnel

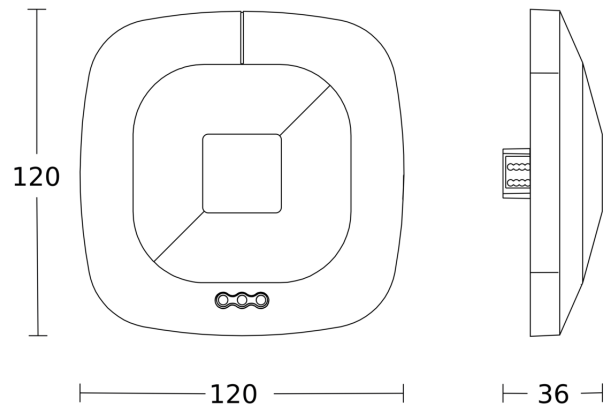


Schéma du circuit principal

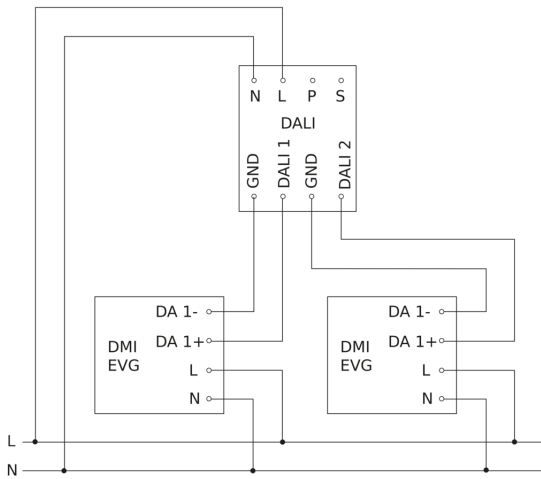


Schéma du circuit d'interconnexion maître/maître

