

Rilevatore di presenza - Professional Line

HF 360

DALI-2 Application Controller

EAN 4007841 002817



high frequency
sensor 360°



max. Ø 12 m



IP20



ideal 2.5 - 3.5 m



indoor sensor



IQ-mode



Teach mode



energy saving



manufacturer's
warranty
[steinel-professional.de/garantie](https://www.steinel-professional.de/garantie)



CE

Descrizione del funzionamento

Rileva tutto. Rilevatore di presenza ad alta frequenza Presence Control PRO HF 360 DALI-2 Application Controller da interno, ideale per servizi igienici con cabine WC, spogliatoi, vani scala, parcheggi al coperto, cucine, altezza di montaggio fino a 3,5 m, con interfaccia DALI-2 Application Controller digitale per la regolazione di 2 canali d'illuminazione, raggio d'azione 1 – 12 m, regolabile elettronicamente, possibilità di ridurre la sensibilità in due direzioni, rilevamento indipendente dalla temperatura la tecnica a sensore HF penetra anche attraverso vetro, legno e pareti in materiali leggeri.

HF 360

DALI-2 Application Controller
EAN 4007841 002817

Dati tecnici

Esecuzione	Rilevatore di presenza	Regolazione crepuscolare	10 – 1000 lx
Dimensioni (lung. x largh. x alt.)	36 x 120 x 120 mm	Regolazione del periodo di accensione	30 s – 30 Min.
Allacciamento alla rete	230 V / 50 – 60 Hz	Uscita di comando, Dali	broadcast 2x12 ballast elettronici
Tecnologia a sensore	Alta frequenza	Regolazione per mantenere luce costante	Sì
Applicazione, luogo	Interni	Funzione luce di base	Sì
Applicazione, luogo, locale	locale multiuso / di servizio, cucinette, vano scala, WC / docce, Interni	Funzione luce di base in percentuale	10 – 60 %
Luogo di montaggio	soffitto	Funzione luce di base tempo	1-60 min, tutta la notte
Montaggio	Incassato	Funzione luce di base in percentuale, da	10 %
Tecnica ad alta frequenza	5,8 GHz	Funzione luce di base in percentuale, fino a	60 %
Scalabilità elettronica	Sì	Funzioni	Modalità normale / modalità test, Modo semiautomatico/automatico, Modo pulsante/interruttore, Manuale ON / ON-OFF, Regolazione della luce costante ON-OFF
Scalabilità meccanica	No	Impostazioni tramite	Telecomando, Interruttore DIP, Potenzimetri, Smart Remote
Altezza di montaggio	2,50 – 3,50 m	Con telecomando	No
Altezza di montaggio ottimale	2,8 m	Collegamento in rete	Sì
Rilevamento	anche attraverso vetro, legno e pareti in materiale leggero	Tipo di collegamento in rete	Master/Slave
Angolo di rilevamento	360 °	Grado di protezione	IP20
Angolo di apertura	160 °	Materiale	Plastica
Protezione antistrisciamento	Sì	Temperatura ambiente	-25 – 55 °C
Possibilità di schermare segmenti del campo di rilevamento	Sì	colore	bianco
Dettaglio raggio d'azione	Per adattarlo alla situazione dell'ambiente, si possono mascherare 1 o 2 direzioni di rilevamento tramite adesivo	Colore, RAL	9010
Raggio d'azione radiale	Ø 12 m (113 m ²)	Garanzia del produttore	5 anni
Raggio d'azione tangenziale	Ø 12 m (113 m ²)	Variante	DALI-2 Application Controller
Regolazione crepuscolare Teach	Sì	VPE1, EAN	4007841002817

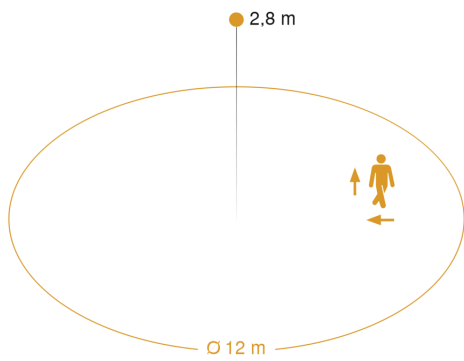
Accessori

EAN 4007841 006600	Adattatore HF per soffitto
EAN 4007841 592806	Telecomando utente RC5
EAN 4007841 009151	Telecomando Smart Remote
EAN 4007841 000363	Adattatore per mont. a muro AP Box (IP54)
EAN 4007841 003036	Gabbia di protezione Control PRO
EAN 4007841 559410	Telecomando di servizio RC8

HF 360

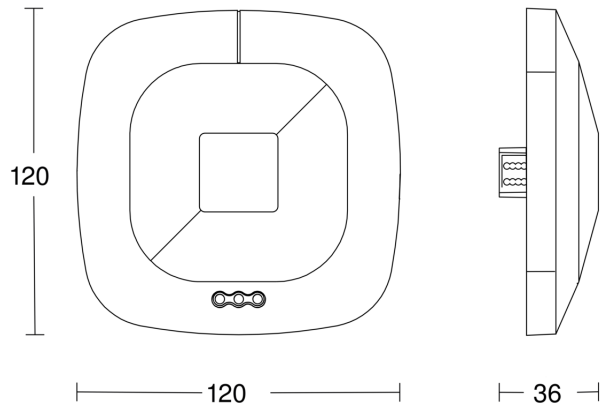
DALI-2 Application Controller
EAN 4007841 002817

Campo di rilevamento

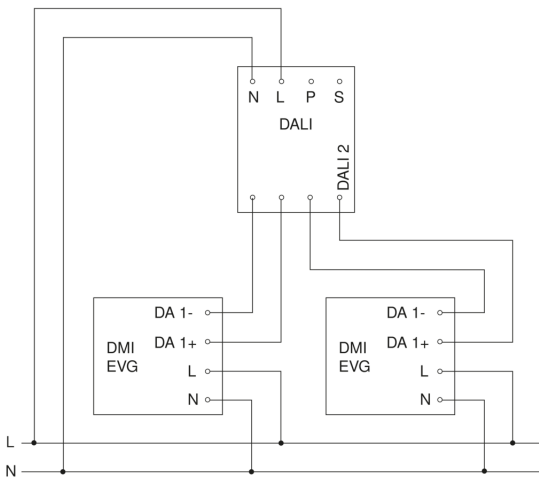


Mögliche Montagehöhe: 2,50 m – 3,50 m
Orange: radial und tangential

Disegno



Schema elettrico Master



Schema elettrico Master-Slave collegamento in rete

