

# HF 360

DALI-2 APC - inbouw  
EAN 4007841 002817  
art.nr. 002817



high frequency sensor 360°



max. Ø 12 m



IP20



ideaal 2,5 - 3,5 m



indoor sensor



iQ-mode



Teach mode



energy saving



5 years  
manufacturer's warranty steinel-professional.de/garantie



CE

## Funcatiebeschrijving

Registreert alles. HF-aanwezigheidsmelder Presence Control PRO HF 360 DALI-2 Application Controller-2 Application Controller voor binnen, ideaal voor wc's met hokjes, kleedhokjes, trappenhuizen, parkeergarages, keukens, montagehoogte tot 3,5 m, met digitale DALI-2 Application Controller-2 Application Controller-interface voor het regelen van 2 lichtkanalen, 1 – 12 m reikwijdte, elektronisch instelbaar en in twee richtingen te verkleinen, temperatuuronafhankelijke registratie, HF-sensortechniek dringt ook door glas, hout en snelbouwwanden heen.

## Technische gegevens

Afmetingen (L x B x H)	56 x 120 x 120 mm	HF-techniek	5,8 GHz
Fabrieksgarantie	5 jaar	Registratie	evt. door glas, hout en snelbouwwanden
Instellingen via	Afstandsbediening, DIP-schakelaar, Potentiometers, Smart Remote	Registratiehoek	360 °
Met afstandsbediening	Nee	Openingshoek	140 °
Variante	DALI-2 APC - inbouw	Onderkruipbescherming	Ja
VPE1, EAN	4007841002817	verkleining van de registratiehoek per segment mogelijk	Ja
Uitvoering	Aanwezigheidsmelder	Elektronische instelling	Ja
Toepassing, plaats	Binnen	Mechanische instelling	Nee
Toepassing, ruimte	functionele ruimte / bergruimte, pantry, trappenhuis, WC / wasruimte, Binnen	Reikwijdte radiaal	Ø 12 m (113 m <sup>2</sup> )
kleur	wit	Reikwijdte tangentiaal	Ø 12 m (113 m <sup>2</sup> )
Kleur, RAL	9010	Zendvermogen	< 1 mW
Incl. hoekwandhouder	Nee	Funcities	Normaal- / testbedrijf, (Half-) automatisch, Toets-/schakelaarbedrijf, Handmatig ON / ON-OFF, Regeling constante verlichting ON/OFF
Montageplaats	plafond		
Montage	In de muur, Plafond		

# HF 360

DALI-2 APC - inbouw  
 EAN 4007841 002817  
 art.nr. 002817



## Technische gegevens

Bescherming	IP20
Omgevingstemperatuur	-25 – 55 °C
Materiaal	kunststof
Stroomtoevoer	230 V / 50 – 60 Hz
Regeluitgang, DALI	Broadcast 2x12 elektronische voorschakelapparaten
Technologie, sensoren	Hoogfrequente straling, Lichtsensor
Montagehoogte	2,50 – 3,50 m
Montagehoogte max.	3,50 m
Optimale montagehoogte	2,8 m

Schemerinstelling	10 – 1000 lx
Tijdinstelling	30 s – 30 Min.
basislichtfunctie	Ja
Basislichtfunctie tijd	1-60 min., hele nacht
Hoofdlicht instelbaar	50 - 100 %
Schemerinstelling Teach	Ja
Regeling constant licht	Ja
Koppeling	Ja
Soort koppeling	Master/slave
Koppeling via	Kabel

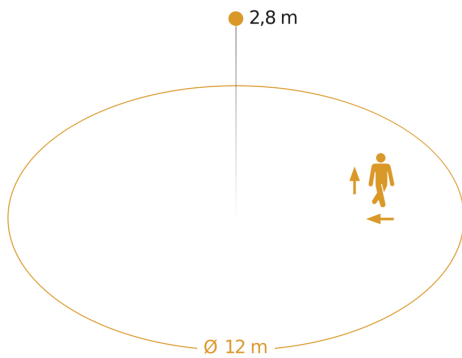
## Toebehoren

EAN 4007841 006600	HF-plafondadapter
EAN 4007841 592806	Gebruikers-afstandsbediening RC5
EAN 4007841 009151	Afstandsbediening Smart Remote
EAN 4007841 000363	Opbouwadapter Control Pro IP54
EAN 4007841 003036	Control PRO beschermkap
EAN 4007841 559410	Service-afstandsbediening RC8

# HF 360

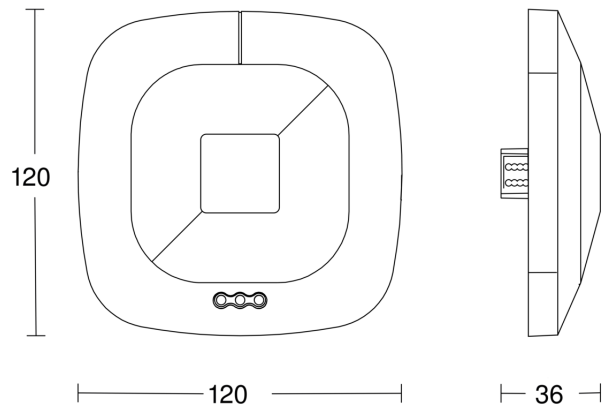
DALI-2 APC - inbouw  
 EAN 4007841 002817  
 art.nr. 002817

## Registratiebereik

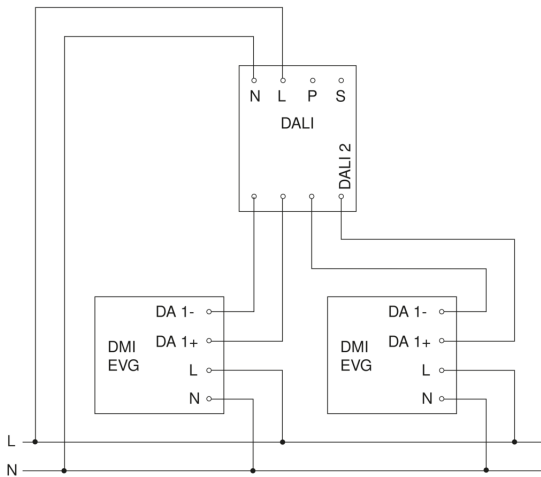


Mogelijke montagehoogte: 2,50 m - 3,50 m  
 Oranje: radiaal en tangentiaal

## Maten



## aansluitschema Master



## aansluitschema master/master

