

Rilevatore di presenza - Professional Line

HF 360

DIM

EAN 4007841 002831



high frequency
sensor 360°



max. Ø 12 m

DIM

1 - 10 V

2000w

max. 2000 W



IP20



ideal 2,5 - 3,5 m



indoor sensor

iQ

iQ-mode

TEACH

Teach mode



energy saving

Descrizione del funzionamento

Rileva tutto. Rilevatore di presenza ad alta frequenza Presence Control PRO HF 360 DIM da interno, ideale per servizi igienici con cabine WC, spogliatoi, vani scala, parcheggi al coperto, cucine, altezza di montaggio fino a 3,5 m, per il comando e la regolazione della luce, raggio d'azione 1 – 12 m, regolabile elettronicamente, possibilità di ridurre la sensibilità in due direzioni, rilevamento indipendente dalla temperatura la tecnica a sensore HF penetra anche attraverso vetro, legno e pareti in materiali leggeri.

HF 360

DIM

EAN 4007841 002831

**Dati tecnici**

Esecuzione	Rilevatore di presenza
Dimensioni (lung. x largh. x alt.)	56 x 120 x 120 mm
Allacciamento alla rete	230 V / 50 – 60 Hz
Tecnologia a sensore	Alta frequenza
Applicazione, luogo	Interni
Applicazione, luogo, locale	locale multiuso / di servizio, cucinette, vano scala, WC / docce, Interni
Luogo di montaggio	soffitto
Montaggio	Incassato
Tecnica ad alta frequenza	5,8 GHz
Scalabilità elettronica	Sì
Scalabilità meccanica	No
Altezza di montaggio	2,50 – 3,50 m
Altezza di montaggio ottimale	2,8 m
Rilevamento	anche attraverso vetro, legno e pareti in materiale leggero
Angolo di rilevamento	360 °
Angolo di apertura	160 °
Protezione antistrisciamento	Sì
Possibilità di schermare segmenti del campo di rilevamento	Sì
Dettaglio raggio d'azione	Per adattarlo alla situazione dell'ambiente, si possono mascherare 1 o 2 direzioni di rilevamento tramite adesivo
Raggio d'azione radiale	Ø 12 m (113 m ²)

Raggio d'azione tangenziale	Ø 12 m (113 m ²)
Regolazione crepuscolare Teach	Sì
Regolazione crepuscolare	100 – 1000 lx
Regolazione del periodo di accensione	30 s – 30 Min.
Quantità di ballast elettronici interfaccia DIM	50
Regolazione per mantenere luce costante	Sì
Funzione luce di base	Sì
Funzioni	Modalità normale / modalità test, Modo semiautomatico/automatico, Modo pulsante/interruttore, Manuale ON / ON-OFF, Regolazione della luce costante ON-OFF
Impostazioni tramite	Telecomando, Interruttore DIP, Potenzimetri, Smart Remote
Con telecomando	No
Collegamento in rete	Sì
Tipo di collegamento in rete	Master/Slave, master/master
Grado di protezione	IP20
Materiale	Plastica
Temperatura ambiente	-25 – 55 °C
colore	bianco
Colore, RAL	9010
Garanzia del produttore	5 anni
Variante	DIM
VPE1, EAN	4007841002831

Accessori

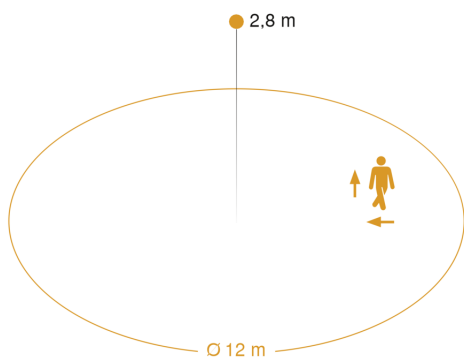
EAN 4007841 006600	Adattatore HF per soffitto
EAN 4007841 009151	Telecomando Smart Remote
EAN 4007841 000363	Adattatore per mont. a muro AP Box (IP54)
EAN 4007841 003036	Gabbia di protezione Control PRO
EAN 4007841 592806	Telecomando utente RC5
EAN 4007841 559410	Telecomando di servizio RC8

HF 360

DIM
EAN 4007841 002831

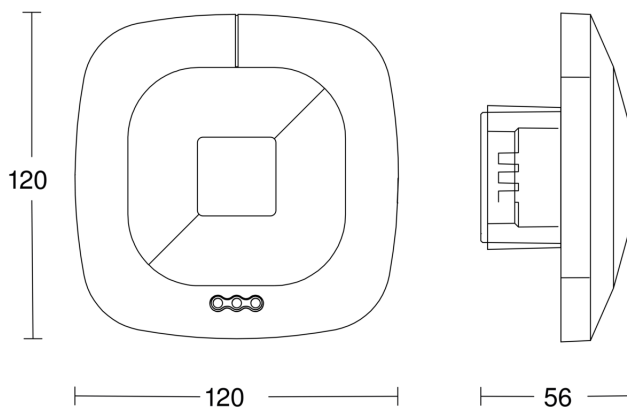


Campo di rilevamento

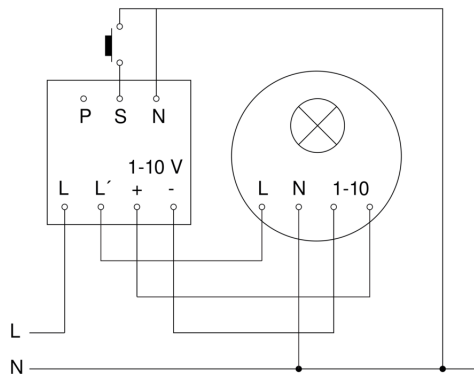


Mögliche Montagehöhe: 2,50 m – 3,50 m
Orange: radial und tangential

Disegno



Schema elettrico Master



Schema elettrico Master-Slave collegamento in rete

