

# IR Quattro

DALI-2 Application Controller

EAN 4007841 002749



infrared sensor  
360°



max. 4 x 4 m  
presence



IP20



ideal 2,5 - 8 m



indoor sensor



iQ-mode



Teach mode



energy saving



manufacturer's  
warranty  
steinel-professional.de/garantie



CE

## Descrizione del funzionamento

La quadratura del cerchio. Rilevatore di presenza a infrarosso Presence Control PRO IR Quattro DALI-2 Application Controller da interno, ideale per piccoli uffici, locali adibiti a deposito, alimentazione elettrica e locali di servizio, lavanderie e WC, altezza di montaggio fino a 8 m, con interfaccia digitale DALI-2 Application Controller per la regolazione di 2 canali d'illuminazione, 1760 zone d'intervento per un'eccellente qualità di rilevamento, rilevamento su area quadrata con campo di presenza di 16 m<sup>2</sup>, rilevamento su area quadrata, regolabile meccanicamente.

# IR Quattro

DALI-2 Application Controller  
EAN 4007841 002749

## Dati tecnici

Esecuzione	Rilevatore di presenza
Dimensioni (lung. x largh. x alt.)	76 x 120 x 120 mm
Allacciamento alla rete	230 V / 50 – 60 Hz
Tecnologia a sensore	Infrarossi passivi
Applicazione, luogo	Interni
Applicazione, luogo, locale	ufficio singolo, sala conferenze / sale riunioni, camere di servizio, aree di soggiorno, spogliatoi, locale multiuso / di servizio, cucinette, Interni
Luogo di montaggio	soffitto
Montaggio	Incassato
Zone d'intervento	1760 zone di commutazione
Scalabilità elettronica	No
Scalabilità meccanica	Sì
Altezza di montaggio	2,50 – 8,00 m
Altezza di montaggio ottimale	2,8 m
Angolo di rilevamento	360 °
Protezione antistrisciamento	Sì
Possibilità di schermare segmenti del campo di rilevamento	No
Raggio d'azione radiale	5 x 5 m (25 m <sup>2</sup> )
Raggio d'azione tangenziale	7 x 7 m (49 m <sup>2</sup> )
Raggio d'azione presenza	4 x 4 m (16 m <sup>2</sup> )
Regolazione crepuscolare Teach	Sì
Regolazione crepuscolare	10 – 1000 lx

Regolazione del periodo di accensione	30 s – 30 Min.
Uscita di comando, Dali	broadcast 2x12 ballast elettronici
Regolazione per mantenere luce costante	Sì
Funzione luce di base	Sì
Funzione luce di base in percentuale	10 – 60 %
Funzione luce di base tempo	1-60 min, tutta la notte
Funzione luce di base in percentuale, da	10 %
Funzione luce di base in percentuale, fino a	60 %
Funzioni	Modalità normale / modalità test, Modo semiautomatico/automatico, Modo pulsante/interruttore, Manuale ON / ON-OFF, Regolazione della luce costante ON-OFF
Impostazioni tramite	Telecomando, Interruttore DIP, Potenzimetri, Smart Remote
Con telecomando	No
Collegamento in rete	Sì
Tipo di collegamento in rete	Master/Slave
Grado di protezione	IP20
Materiale	Plastica
Temperatura ambiente	-25 – 55 °C
colore	bianco
Colore, RAL	9010
Garanzia del produttore	5 anni
Variante	DALI-2 Application Controller
VPE1, EAN	4007841002749

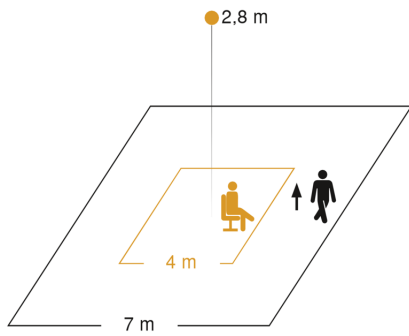
## Accessori

EAN 4007841 592806	Telecomando utente RC5
EAN 4007841 003036	Gabbia di protezione Control PRO
EAN 4007841 000363	Adattatore per mont. a muro AP Box (IP54)
EAN 4007841 009151	Telecomando Smart Remote
EAN 4007841 559410	Telecomando di servizio RC8

# IR Quattro

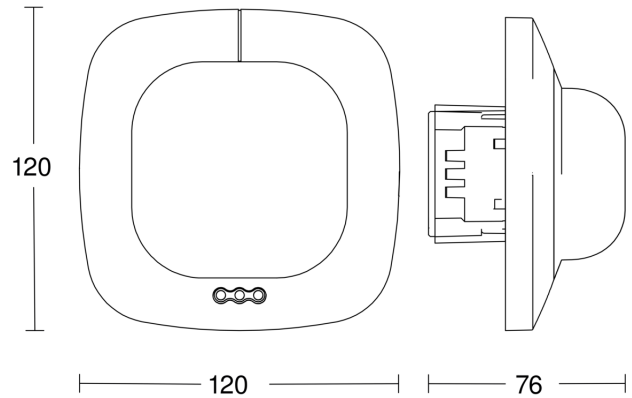
DALI-2 Application Controller  
EAN 4007841 002749

## Campo di rilevamento

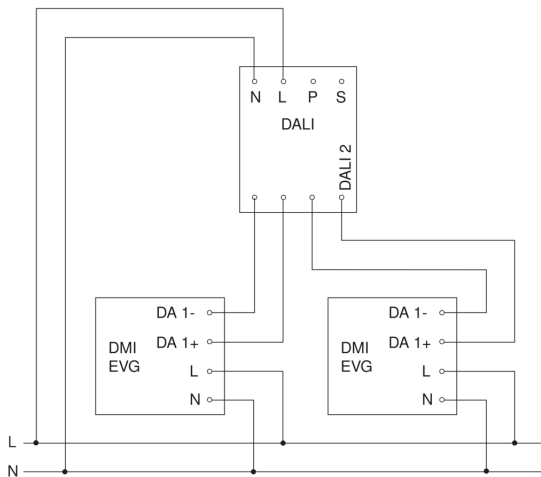


Mögliche Montagehöhe: 2,50 m – 8,00 m  
Orange: Präsenz  
Schwarz: tangential

## Disegno



## Schema elettrico Master



## Schema elettrico Master-Slave collegamento in rete

