

IR Quattro

DALI-2 Application Controller

EAN 4007841 002749



infrared sensor
360°



max. 4 x 4 m
presence



IP20



ideal 2,5 - 8 m



indoor sensor

iQ

iQ-mode

TEACH

Teach mode



energy saving

**5 JAHRE
HERSTELLER
GARANTIE**

manufacturer's
warranty
steinel-professional.de/garantie



CE

Funcatiebeschrijving

De kwadratuur van de cirkel. Infrarood-aanwezigheidsmelder Presence Control PRO IR Quattro DALI-2 Application Controller voor binnen, ideaal voor kleine kantoren, bijkeukens, wasruimtes en wc's, montagehoogte tot 8 m, met digitale DALI-2 Application Controller-interface voor het regelen van 2 lichtkanalen, 1760 schakelzones voor uitstekende registratiekwaliteit, vierkant registratiegebied met 16 m² aanwezigheidsbereik, mechanisch instelbaar.

IR Quattro

DALI-2 Application Controller
EAN 4007841 002749

Technische gegevens

Uitvoering	Aanwezigheidsmelder
Afmetingen (L x B x H)	76 x 120 x 120 mm
Stroomtoevoer	230 V / 50 – 60 Hz
Sensortechnologie	passief infrarood
Toepassing, plaats	Binnen
Toepassing, plaats, ruimte	klein kantoor, conferentieruimte / vergaderruimte, personeelskamer, verblijfsruimte, omkleedruimte, functionele ruimte / berging, pantry, Binnen
Montageplaats	plafond
Montage	In de muur
schakelzones	1760 schakelzones
Elektronische instelling	Nee
Mechanische instelling	Ja
Montagehoogte	2,50 – 8,00 m
Optimale montagehoogte	2,8 m
Registratiehoek	360 °
Onderkruipbescherming	Ja
verkleining van de registratiehoek per segment mogelijk	Nee
Reikwijdte radiaal	5 x 5 m (25 m ²)
Reikwijdte tangentiaal	7 x 7 m (49 m ²)
Reikwijdte aanwezigheid	4 x 4 m (16 m ²)
Schemerinstelling Teach	Ja
Schemerinstelling	10 – 1000 lx

Tijdinstelling	30 s – 30 min
Regeluitgang, DALI	Broadcast 2x12 elektronische voorschakelapparaten
Regeling constant licht	Ja
basislichtfunctie	Ja
Basislichtfunctie in procenten	10 – 60 %
Basislichtfunctie tijd	1-60 min., hele nacht
Basislichtfunctie procent, vanaf	10 %
Basislichtfunctie procent, tot	60 %
Funcities	Normaal- / testbedrijf, (Half-) automatisch, Toets-/schakelaarbedrijf, Handmatig ON / ON-OFF, Regeling constante verlichting ON/OFF
Instellingen via	Afstandsbediening, DIP-schakelaar, Potentiometers, Smart Remote
Met afstandsbediening	Nee
Koppeling	Ja
Soort koppeling	Master/slave
Bescherming	IP20
Materiaal	kunststof
Omgevingstemperatuur	-25 – 55 °C
kleur	wit
Kleur, RAL	9010
Fabrieksgarantie	5 jaar
Variant	DALI-2 Application Controller
VPE1, EAN	4007841002749

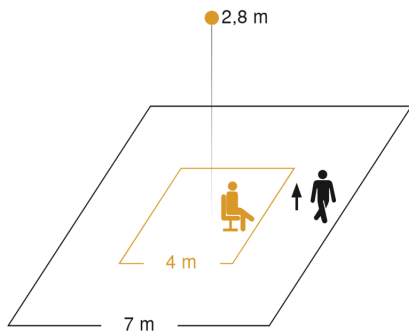
Toebehoren

EAN 4007841 592806	Gebruikers-afstandsbediening RC5
EAN 4007841 003036	Control PRO beschermkap
EAN 4007841 000363	Opbouwadapter Control PRO AP Box (IP 54)
EAN 4007841 009151	Afstandsbediening Smart Remote
EAN 4007841 559410	Service-afstandsbediening RC8

IR Quattro

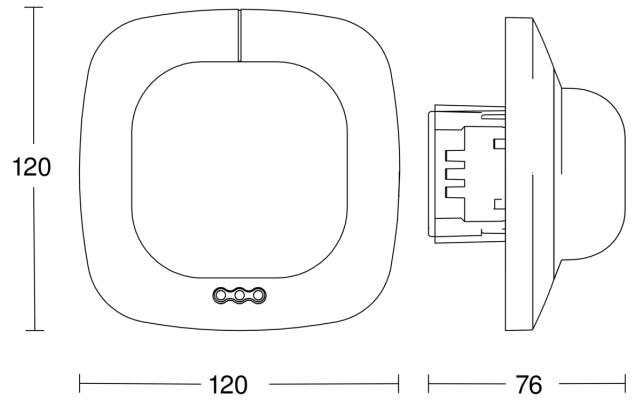
DALI-2 Application Controller
EAN 4007841 002749

Registratiebereik

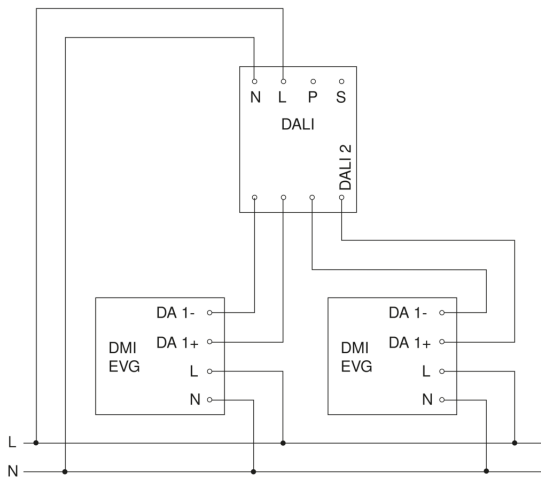


Mögliche Montagehöhe: 2,50 m – 8,00 m
Orange: Präsenz
Schwarz: tangential

Maten



aansluitschema Master



aansluitschema Master/slave koppelin

