

IR Quattro

DIM

EAN 4007841 002718



infrared sensor
360°



max. 4 x 4 m
presence

DIM

1 - 10 V

2000w

max. 2000 W



IP20



ideal 2,5 - 8 m



indoor sensor

iQ

iQ-mode

TEACH

Teach mode



energy saving

Funktionsbeschreibung

Die Quadratur des Kreises. Infrarot-Präsenzmelder Presence Control PRO IR Quattro DIM für innen, ideal für kleine Büros, Abstell-, Versorgungs- und Hauswirtschaftsräume, Waschräume und WCs, Montagehöhe bis 8 m, für das Schalten und Regeln von Licht, 1760 Schaltzonen für exzellente Erfassungsqualität, quadratische Erfassung mit 16 m² Präsenzbereich, quadratische Erfassung, mechanisch skalierbar.

IR Quattro

DIM

EAN 4007841 002718



Technische Daten

Ausführung	Präsenzmelder
Abmessungen (L x B x H)	76 x 120 x 120 mm
Netzanschluss	230 V / 50 – 60 Hz
Sensortechnologie	Passiv Infrarot
Anwendung, Ort	Innenbereich
Anwendung, Ort, Raum	Einzelbüro, Konferenzraum / Besprechungsraum, Dienstzimmer, Aufenthaltsraum, Umkleide, Funktionsraum / Nebenraum, Teeküche, Innenbereich
Montageort	Decke
Montageart	Unterputz
Schaltzonen	1760 Schaltzonen
Elektronische Skalierbarkeit	Nein
Mechanische Skalierbarkeit	Ja
Montagehöhe	2,50 – 8,00 m
optimale Montagehöhe	2,8 m
Erfassungswinkel	360 °
Unterkriechschutz	Ja
segmentweise Ausblendung	Nein
Reichweite Radial	5 x 5 m (25 m ²)
Reichweite Tangential	7 x 7 m (49 m ²)
Reichweite Präsenz	4 x 4 m (16 m ²)

Dämmerungseinstellung Teach	Ja
Dämmerungseinstellung	100 – 1000 lx
Zeiteinstellung	30 s – 30 Min.
Anzahl EVGs DIM-Schnittstelle	50
Konstantlichtregelung	Ja
Grundlichtfunktion	Ja
Funktionen	Normal- / Testbetrieb, Halb- / Vollautomatik, Taster- / Schalterbetrieb, Manuell ON / ON-OFF, Konstantlichtregelung ON-OFF
Einstellungen via	Fernbedienung, DIP-Schalter, Potis, Smart Remote
Mit Fernbedienung	Nein
Vernetzung	Ja
Art der Vernetzung	Master/Slave, Master/Master
Schutzart	IP20
Werkstoff	Kunststoff
Umgebungstemperatur	-25 – 55 °C
Farbe	Weiß
Farbe, RAL	9010
Herstellergarantie	5 Jahre
Variante	DIM
VPE1, EAN	4007841002718

Zubehör

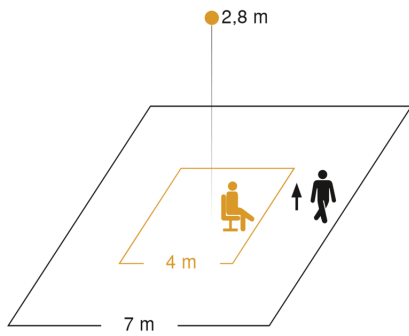
EAN 4007841 000363	Aufputz-Adapter Control PRO AP Box (IP 54)
EAN 4007841 003036	Control PRO Schutzkorb
EAN 4007841 009151	Fernbedienung Smart Remote
EAN 4007841 592806	Nutzer Fernbedienung RC5
EAN 4007841 559410	Service Fernbedienung RC8

IR Quattro

DIM

EAN 4007841 002718

Sensorerfassungsbereich

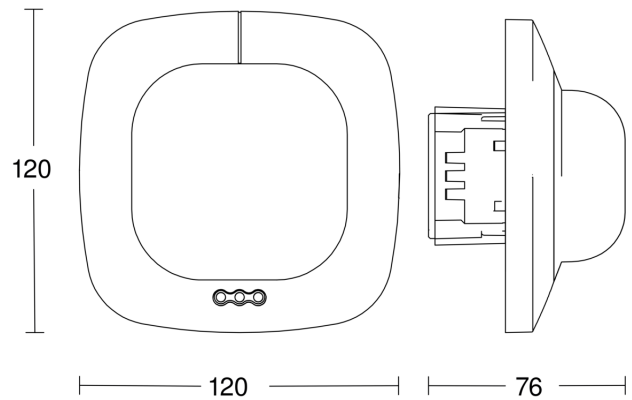


Mögliche Montagehöhe: 2,50 m – 8,00 m

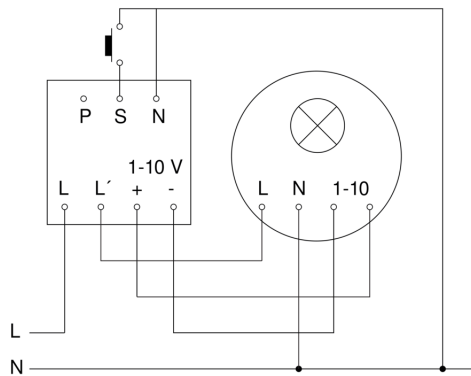
Orange: Präsenz

Schwarz: tangential

Maßzeichnung



Schaltplan Master



Schaltplan Master-Slave Vernetzung

