

IR Quattro

DIM

EAN 4007841 002718



infrarood sensor
360°



max. 4 x 4 m
presence

DIM

1 - 10 V

2000w

max. 2000 W



IP20



ideal 2,5 - 8 m



indoor sensor

iQ

iQ-mode

TEACH

Teach mode



energy saving

Funcatiebeschrijving

De kwadratuur van de cirkel. Infrarood-aanwezigheidsmelder Presence Control PRO IR Quattro DIM voor binnen, ideaal voor kleine kantoren, bijkeukens, wasruimtes en wc's, montagehoogte tot 8 m, voor het schakelen en regelen van licht, 1760 schakelzones voor een uitstekende registratiekwaliteit, vierkant registratiegebied met 16 m² aanwezigheidsbereik, mechanisch instelbaar.

IR Quattro

DIM

EAN 4007841 002718



Technische gegevens

Uitvoering	Aanwezigheidsmelder
Afmetingen (L x B x H)	76 x 120 x 120 mm
Stroomtoevoer	230 V / 50 – 60 Hz
Sensortechnologie	passief infrarood
Toepassing, plaats	Binnen
Toepassing, plaats, ruimte	klein kantoor, conferentieruimte / vergaderruimte, personeelskamer, verblijfsruimte, omkleedruimte, functionele ruimte / bergingruimte, pantry, Binnen
Montageplaats	plafond
Montage	In de muur
schakelzones	1760 schakelzones
Elektronische instelling	Nee
Mechanische instelling	Ja
Montagehoogte	2,50 – 8,00 m
Optimale montagehoogte	2,8 m
Registratiehoek	360 °
Onderkruipbescherming	Ja
verkleining van de registratiehoek per segment mogelijk	Nee
Reikwijdte radiaal	5 x 5 m (25 m ²)
Reikwijdte tangentiaal	7 x 7 m (49 m ²)
Reikwijdte aanwezigheid	4 x 4 m (16 m ²)

Schemerinstelling Teach	Ja
Schemerinstelling	100 – 1000 lx
Tijdinstelling	30 s – 30 min
Aantal elektronische voorschakelapparaten DIM-interface	50
Regeling constant licht	Ja
basislichtfunctie	Ja
Functies	Normaal- / testbedrijf, (Half-) automatisch, Toets-/schakelaarbedrijf, Handmatig ON / ON-OFF, Regeling constante verlichting ON/OFF
Instellingen via	Afstandsbediening, DIP-schakelaar, Potentiometers, Smart Remote
Met afstandsbediening	Nee
Koppeling	Ja
Soort koppeling	Master/slave, Master/master
Bescherming	IP20
Materiaal	kunststof
Omgevingstemperatuur	-25 – 55 °C
kleur	wit
Kleur, RAL	9010
Fabrieksgarantie	5 jaar
Variant	DIM
VPE1, EAN	4007841002718

Toebehoren

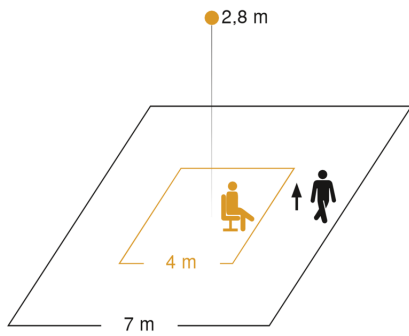
EAN 4007841 000363	Opbouwadapter Control PRO AP Box (IP 54)
EAN 4007841 003036	Control PRO beschermkap
EAN 4007841 009151	Afstandsbediening Smart Remote
EAN 4007841 592806	Gebuiers-afstandsbediening RC5
EAN 4007841 559410	Service-afstandsbediening RC8

IR Quattro

DIM

EAN 4007841 002718

Registratiebereik

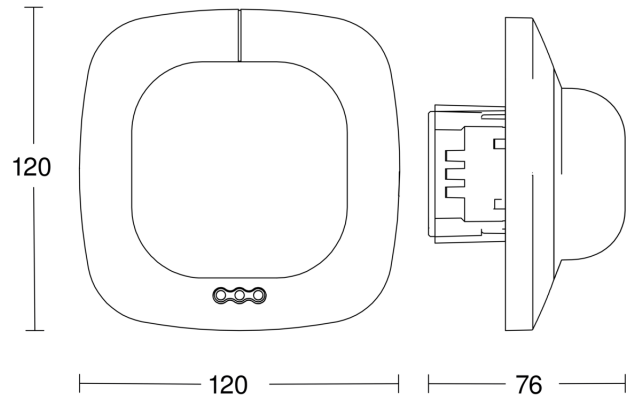


Mögliche Montagehöhe: 2,50 m – 8,00 m

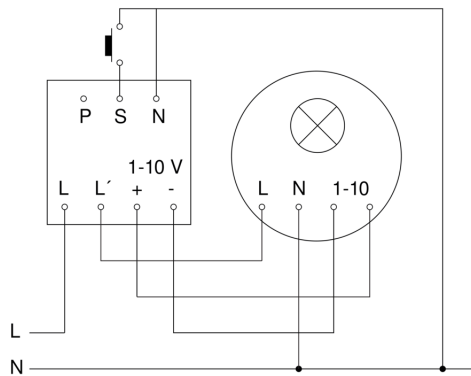
Orange: Präsenz

Schwarz: tangential

Maten



aansluitschema Master



aansluitschema Master/slave koppelin

