

IR Quattro HD 24m DALI plus

Deckeneinbau
 EAN 4007841 035204
 Art.-Nr. 035204



Infrarot-Sensor
360°



Max. 8 x 8 m
Präsenz

HD

4800 Zonen



Ideal 2,5 - 10 m



Innen-
Bewegungsmelder



3+1 Lichtkanäle



10 - 1000 Lux



5 Sek - 60 Min

iQ

iQ-mode



Energie sparen

Funktionsbeschreibung

Der Einstieg in die intelligente Lichtsteuerung. Intelligenter Infrarot-Präsenzmelder IR Quattro HD DALI plus mit umfangreichen Zusatzfunktionen, ideal für Klassenräume, Großraumbüros und Parkhäuser, Montagehöhe bis 10 m, mit drei Lichtkanälen (DALI adressable) für bis zu 64 Leuchten, einfach per App einzurichten. Zusätzliches potentialfreies Relais, Konstantlichtregelung und variable Grundlichtfunktionen, Tasterschnittstelle für alle 3 Lichtkanäle zum Tasten und Dimmen sowie für das potentialfreie Relais (Lichtbetrieb), fernbedienbar über Smart Remote.

Technische Daten

Abmessungen (L x B x H)	120 x 120 x 119 mm	optimale Montagehöhe	2,8 m
Mit Bewegungsmelder	Ja	Erfassungswinkel	360 °
Herstellergarantie	5 Jahre	Öffnungswinkel	160 °
Einstellungen via	Fernbedienung, Smart Remote	Unterkriechschutz	Ja
Mit Fernbedienung	Nein	segmentweise Ausblendung	Nein
Variante	Deckeneinbau	Elektronische Skalierbarkeit	Nein
VPE1, EAN	4007841035204	Mechanische Skalierbarkeit	Ja
Ausführung	Präsenzmelder	Reichweite Radial	8 x 8 m (64 m ²)
Anwendung, Ort	Innenbereich	Reichweite Tangential	20 x 20 m (400 m ²)
Anwendung, Raum	Klassenzimmer, Hörsaal, Großraumbüro, Hochregallager, Produktionsbereich, Konferenzraum / Besprechungsraum, Dienstzimmer, Aufenthaltsraum, Umkleide, Sporthalle, Rezeption / Lobby, Parkhaus / Tiefgarage, Innenbereich	Reichweite Präsenz	8 x 8 m (64 m ²)
		Schaltzonen	4800 Schaltzonen
Farbe	Weiß	Funktionen	4 Eingänge für handelsübliche Taster, Halb- / Vollautomatik, Konstantlichtregelung ON-OFF, Master/Slave Übersteuerung, Nachbargruppenfunktion, Normal- / Testbetrieb, TouchDIM-Funktion
		Dämmerungseinstellung	10 – 1000 lx

IR Quattro HD 24m DALI plus



Deckeneinbau
 EAN 4007841 035204
 Art.-Nr. 035204

Technische Daten

Farbe, RAL	9010
Inkl. Eckwandhalter	Nein
Montageort	Decke
Montageart	Deckeneinbau, Decke
Schutzart	IP20
Umgebungstemperatur	von 0 bis 40 °C
Werkstoff	Kunststoff
Netzanschluss	220 – 240 V / 50 – 60 Hz
Eigenverbrauch	0,5 W
Steuerausgang, Dali	Broadcast 64 EVG´s / Adressable
Technologie, Sensoren	Passiv Infrarot, Lichtsensor
Montagehöhe	2,50 – 10,00 m
Montagehöhe max	10,00 m

Zeiteinstellung	5 s – 60 Min.
Grundlichtfunktion	Ja
Grundlichtfunktion Zeit	1-60 Min., ganze Nacht
Hauptlicht einstellbar	50 - 100 %
Dämmerungseinstellung Teach	Ja
Konstantlichtregelung	Ja
Vernetzung	Ja
Art der Vernetzung	Master/Master, Master/Slave
Vernetzung via	Kabel, DALI-Bus
Produkt Kategorie	Präsenzmelder

Optionale Systemkomponenten

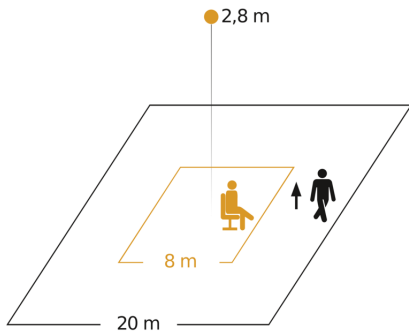
EAN 4007841 082109	Relais REL5A-DALI-2
EAN 4007841 082123	Tasterkoppler PC4-DALI-2 weiß

IR Quattro HD 24m DALI plus

Deckeneinbau
 EAN 4007841 035204
 Art.-Nr. 035204

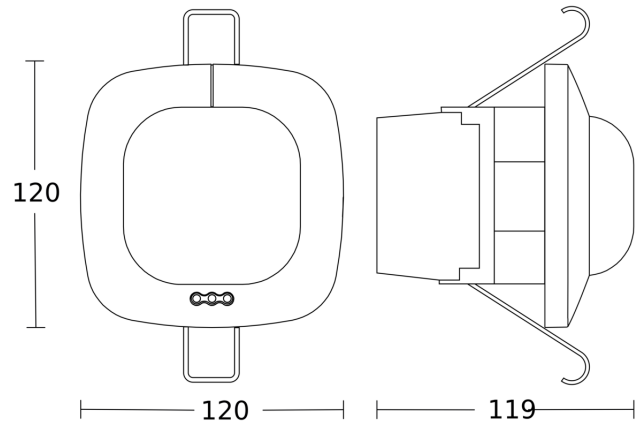


Sensorerfassungsbereich

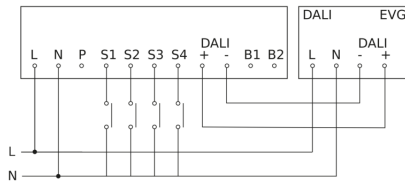


Mögliche Montagehöhe: 2,50 m - 10,00 m
 Orange: Präsenz
 Schwarz: tangential

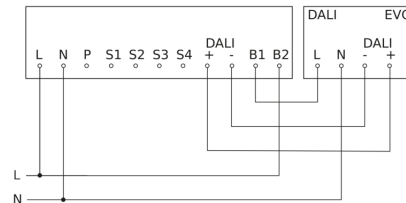
Maßzeichnung



Schaltplan Master



Schaltplan Master mit EVG aus

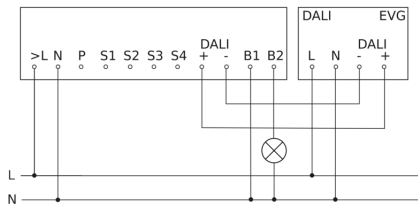


IR Quattro HD 24m DALI plus

Deckeneinbau
EAN 4007841 035204
Art.-Nr. 035204



Schaltplan Master mit geschalteter Leuchte



Schaltplan Master-Slave und Master-Master Vernetzung

