

Aanwezigheidsmelder - Professional Line

IR Quattro MICRO 6m

COM1 - wit

EAN 4007841 053789

art.nr. 053789



infrarood sensor
360°



max. 4 x 4 m
presence

1000 W

1000 W max.
(LED-ready)



IP65



2 - 1000 lux



5 sec - 60 min

5 years

manufacturer's
warranty
steinel-professional.de/garantie



CE



VDE

Functiebeschrijving

Kleine sensor. Grootse prestaties. De IR Quattro MICRO voldoet aan de wens van veel architecten en planners naar een liefst onopvallende sensor. Pluspunten zijn zijn kleine inbouwmaat, geringe opbouwhoogte en een micro-precisielens (15 x 15 mm). Hierbij levert de kleine 360° infrarood-aanwezigheidsmelder grootse prestaties en detecteert 36 m². Dankzij IP65-certificering ook geschikt voor vochtige ruimtes.

IR Quattro MICRO 6m

COM1 - wit
 EAN 4007841 053789
 art.nr. 053789



Technische gegevens

Uitvoering	Aanwezigheidsmelder
Afmetingen (Ø x H)	43 x 75 mm
Stroomtoevoer	220 – 240 V / 50 – 60 Hz
Eigen verbruik	0,5 W
Sensortechnologie	passief infrarood
Toepassing, plaats	Binnen
Montageplaats	plafond
Montage	Plafondinbouw
Montagehoogte	2,00 – 5,00 m
Reikwijdte radiaal	4 x 4 m (16 m ²)
Reikwijdte tangentiaal	6 x 6 m (36 m ²)
Reikwijdte aanwezigheid	4 x 4 m (16 m ²)
Registratiehoek	360 °
Openingshoek	90 °
schakelzones	168 schakelzones
Optimale montagehoogte	2,8 m
Mechanische instelling	Nee
Onderkruipbescherming	Ja
verkleining van de registratiehoek per segment mogelijk	Nee
Elektronische instelling	Nee
Schemerinstelling Teach	Ja
Schemerinstelling	2 – 1000 lx
Tijdstelling	5 s – 60 Min.
Vermogen	1000 W
Schakeluitgang 1, ohms	1000 W
Schakeluitgang 1, aantal leds/TL-lampen	8 st

Schakeluitgang 1, potentiaalvrij	Nee
TL-lampen elekt. voorschakelapp.	500 W
TL-lampen, ongecompenseerd	400 VA
TL-lampen, seriegecompenseerd	400 VA
TL-lampen parallel gecompenseerd	400 VA
Schakeluitgang 1, laag voltage halogeenlampen	1000 VA
Led-lampen	100 W
Led-lampen > 2 W	300 W
Led-lampen > 8 W	600 W
Capacitieve belasting in µF	176 µF
Regeling constant licht	Nee
basislichtfunctie	Nee
Funcities	Normaal- / testbedrijf, (Half-) automatisch, Handmatig ON / ON-OFF
Instellingen via	Afstandsbediening, Smart Remote
Met afstandsbediening	Nee
Koppeling	Ja
Soort koppeling	Master/master, Master/slave
Bescherming	IP65
Materiaal	kunststof
Omgevingstemperatuur	-25 – 55 °C
Toepassing, ruimte	klein kantoor, hotelkamer, patiëntenkamer, functionele ruimte / bergruimte, WC / wasruimte, Binnen
kleur	wit
Kleur, RAL	9003
Fabrieksgarantie	5 jaar
Variant	COM1 - wit
VPE1, EAN	4007841053789

Toebehoren

EAN 4007841 009151	Afstandsbediening Smart Remote
EAN 4007841 592806	Gebruikers-afstandsbediening RC5
EAN 4007841 559410	Service-afstandsbediening RC8

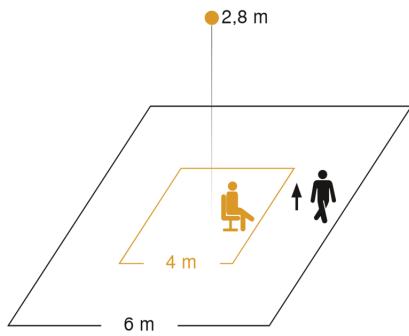
IR Quattro MICRO 6m

COM1 - wit

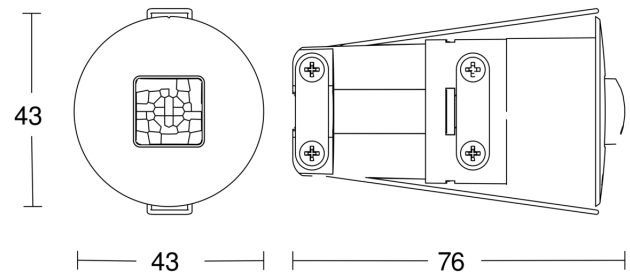
EAN 4007841 053789

art.nr. 053789

Registratiebereik



Maten

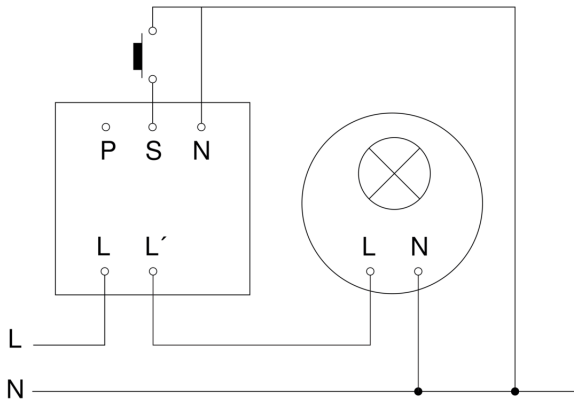


Mögliche Montagehöhe: 2,00 m – 5,00 m

Orange: Präsenz

Schwarz: tangential

aansluitschema Master



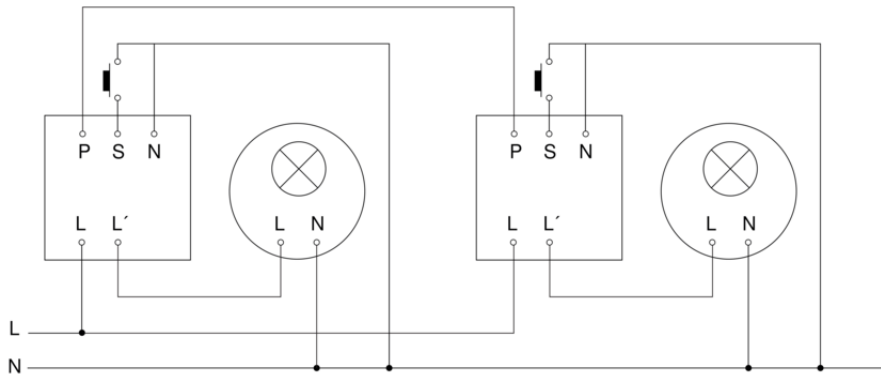
IR Quattro MICRO 6m

COM1 - wit

EAN 4007841 053789

art.nr. 053789

aansluitschema master/master



aansluitschema Master/slave koppelin

