

Präsenzmelder - Professional Line

IR Quattro SLIM XS 4m

COM1 - eckig

EAN 4007841 032951

Art.-Nr. 032951



infrared sensor
360°



max. 4 x 4 m
presence



IP20

1000 W

1000 W max.
(LED-ready)



10 - 1000 lux with
RC 8



1 min - 15 min
with RC 8



ideal 2.5 - 4 m

Teach

Teach mode

iQ

iQ-mode

5 years

manufacturer's
warranty
[steinel-professional.de/garantie](https://www.steinel.de/garantie)

Funktionsbeschreibung

Auffallend. Unauffällig. IR Quattro SLIM XS, der extra flache Präsenzmelder im Unterputzdosen-Format. Passt in jede handelsübliche Unterputzdose. Nur 6 mm Aufbauhöhe. Hochpräziser 360°-Infrarot-Sensor mit weltweit einzigartiger Retina-Linse und 16 qm quadratischem Präsenzbereich (4 x 4 m). Einstellung per Fernbedienung oder Smart Remote. Runde Blende liegt zusätzlich bei.

IR Quattro SLIM XS 4m

COM1 - eckig
 EAN 4007841 032951
 Art.-Nr. 032951



Technische Daten

Ausführung	Präsenzmelder
Abmessungen (L x B x H)	55 x 80 x 80 mm
Netzanschluss	220 – 240 V / 50 – 60 Hz
Sensortechnologie	Passiv Infrarot
Anwendung, Ort	Innenbereich
Montageort	Decke
Montageart	Deckeneinbau
Montagehöhe	2,50 – 4,00 m
Reichweite Radial	4 x 4 m (16 m ²)
Reichweite Tangential	4 x 4 m (16 m ²)
Reichweite Präsenz	4 x 4 m (16 m ²)
Reichweite Detail	Retina-Linse und hexagonaler Fresnel-Struktur
Erfassungswinkel	360 °
Öffnungswinkel	71 °
Schaltzonen	408 Schaltzonen
optimale Montagehöhe	2,8 m
Mechanische Skalierbarkeit	Nein
Unterkriechschutz	Ja
segmentweise Ausblendung	Nein
Elektronische Skalierbarkeit	Nein
Dämmerungseinstellung Teach	Ja
Dämmerungseinstellung	10 – 1000 lx
Zeiteinstellung	60 s – 30 Min.
Leistung	1000 W
Schaltausgang 1, Ohmsch	1000 W
Schaltausgang 1, Anzahl LED/Leuchtstofflampen	8 stk.

Leuchtstofflampen EVG	400 W
Leuchtstofflampen unkompensiert	500 VA
Leuchtstofflampen reihenkompensiert	500 VA
Leuchtstofflampen parallelkompensiert	500 VA
Schaltausgang 1, Niedervolt Halogenlampen	500 VA
LED Lampen	16 W
LED Lampen > 2 W	64 W
LED Lampen > 8 W	64 W
Kapazitive Belastung in µF	176 µF
Konstantlichtregelung	Nein
Grundlichtfunktion	Nein
Funktionen	Normal- / Testbetrieb, Halb- / Vollautomatik, Manuell ON / ON-OFF
Einstellungen via	Fernbedienung, Smart Remote
Mit Fernbedienung	Ja
Vernetzung	Ja
Art der Vernetzung	Master/Master, Master/Slave
Schutzart	IP20
Werkstoff	Kunststoff
Umgebungstemperatur	0 – 40 °C
Anwendung, Raum	Einzelbüro, Hotelzimmer, Pflegezimmer, Funktionsraum / Nebenraum, WC / Waschraum, Innenbereich
Farbe	Weiß
Farbe, RAL	9010
Herstellergarantie	5 Jahre
Variante	COM1 - eckig
VPE1, EAN	4007841032951
Technologie, Sensoren	Passiv Infrarot, Lichtsensor

Zubehör

EAN 4007841 009151	Smart Remote
EAN 4007841 559410	Service Fernbedienung RC8

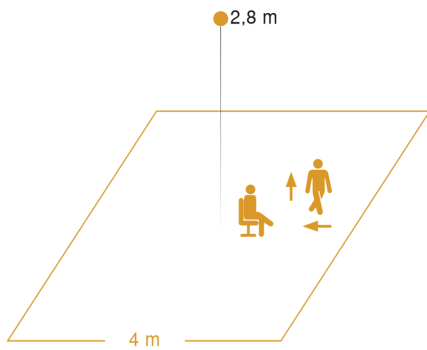
IR Quattro SLIM XS 4m

COM1 - eckig

EAN 4007841 032951

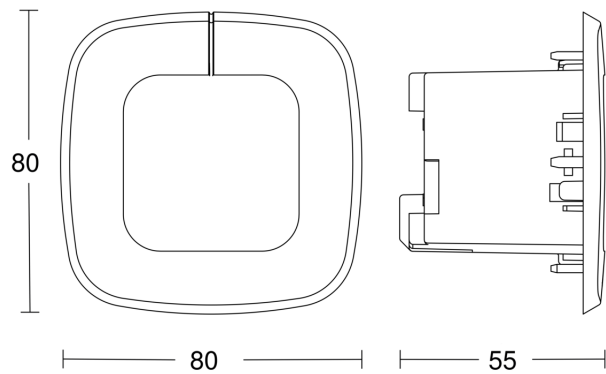
Art.-Nr. 032951

Sensorerfassungsbereich

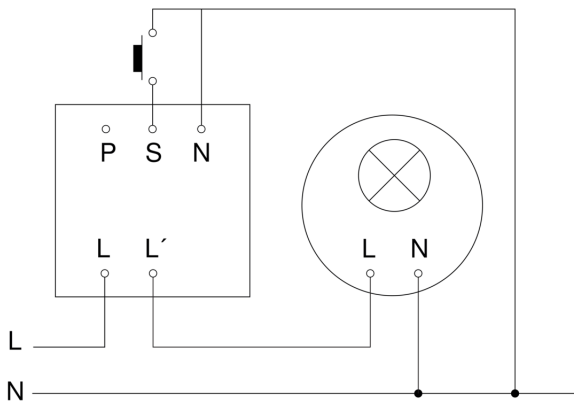


Mögliche Montagehöhe: 2,50 m – 4,00 m
Orange: Präsenz, tangential und radial

Maßzeichnung



Schaltplan Master



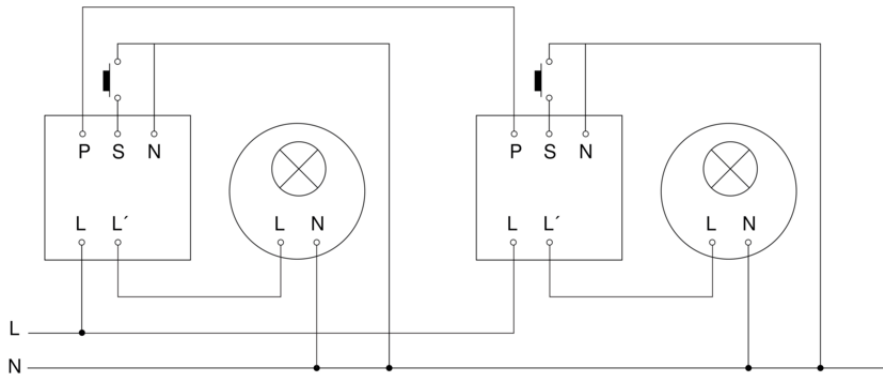
IR Quattro SLIM XS 4m

COM1 - eckig

EAN 4007841 032951

Art.-Nr. 032951

Schaltplan Master-Master Vernetzung



Schaltplan Master-Slave Vernetzung

