

Präsenzmelder - Professional Line

# IR Quattro SLIM XS

COM1 - rund

EAN 4007841 035211



infrared sensor  
360°



max. 4 x 4 m  
presence



IP20

1000w

1000 W max.



10 - 1000 lux with  
RC 8



1 min - 15 min  
with RC 8



ideal 2,5 - 4 m

TEACH

Teach mode

iQ

iQ-mode

5 JAHRE  
HERSTELLER  
GARANTIE

manufacturer's  
warranty  
[steinel-professional.de/garantie](https://www.steinel.de/garantie)

## Funktionsbeschreibung

Auffallend. Unauffällig. IR Quattro SLIM XS, der extra flache Präsenzmelder im Unterputzdosen-Format. Passt in jede handelsübliche Unterputzdose. Nur 6 mm Aufbauhöhe. Hochpräziser 360°-Infrarot-Sensor mit weltweit einzigartiger Retina-Linse und 16 qm quadratischem Präsenzbereich (4 x 4 m). Einstellung per Fernbedienung oder Smart Remote.

# IR Quattro SLIM XS

COM1 - rund  
EAN 4007841 035211

## Technische Daten

Ausführung	Präsenzmelder
Abmessungen (Ø x H)	94 x 55 mm
Netzanschluss	220 – 240 V / 50 – 60 Hz
Sensortechnologie	Passiv Infrarot
Anwendung, Ort	Innenbereich
Anwendung, Ort, Raum	Einzelbüro, Hotelzimmer, Pflegezimmer, Funktionsraum / Nebenraum, WC / Waschraum, Innenbereich
Montageort	Decke
Montageart	Unterputz
Schaltzonen	408 Schaltzonen
Elektronische Skalierbarkeit	Nein
Mechanische Skalierbarkeit	Nein
Montagehöhe	2,50 – 4,00 m
optimale Montagehöhe	2,8 m
Erfassungswinkel	360 °
Unterkriechschutz	Ja
segmentweise Ausblendung	Nein
Reichweite Detail	Retina-Linse und hexagonaler Fresnel-Struktur
Reichweite Radial	4 x 4 m (16 m <sup>2</sup> )
Reichweite Tangential	4 x 4 m (16 m <sup>2</sup> )
Reichweite Präsenz	4 x 4 m (16 m <sup>2</sup> )

Dämmerungseinstellung Teach	Ja
Dämmerungseinstellung	10 – 1000 lx
Zeiteinstellung	30 s – 30 Min.
Schaltausgang 1, Ohmsch	1000 W
Schaltausgang 1, Anzahl LED/Leuchtstofflampen	8 stk.
Konstantlichtregelung	Nein
Grundlichtfunktion	Nein
Funktionen	Normal- / Testbetrieb, Halb- / Vollautomatik, Manuell ON / ON-OFF
Einstellungen via	Fernbedienung, Smart Remote
Mit Fernbedienung	Ja
Vernetzung	Ja
Art der Vernetzung	Master/Slave, Master/Master
Schutzart	IP20
Werkstoff	Kunststoff
Umgebungstemperatur	0 – 40 °C
Farbe	Weiß
Farbe, RAL	9010
Herstellergarantie	5 Jahre
Variante	COM1 - rund
VPE1, EAN	4007841035211

## Zubehör

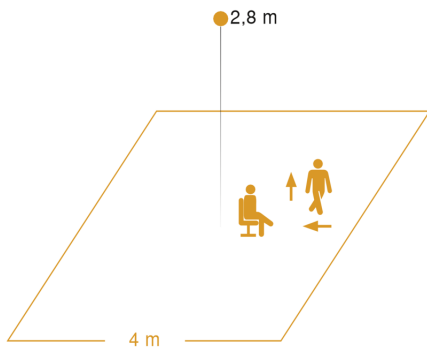
EAN 4007841 559410	Service Fernbedienung RC8
EAN 4007841 009151	Fernbedienung Smart Remote

# IR Quattro SLIM XS

COM1 - rund

EAN 4007841 035211

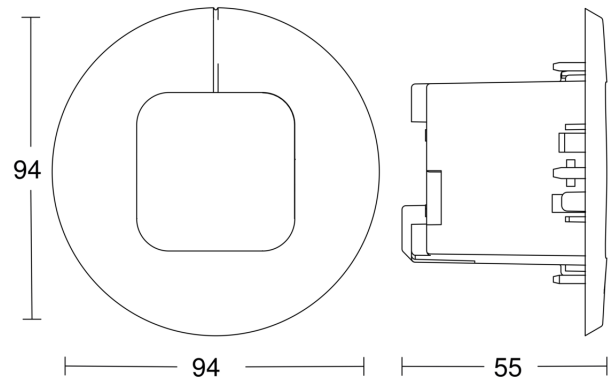
## Sensorerfassungsbereich



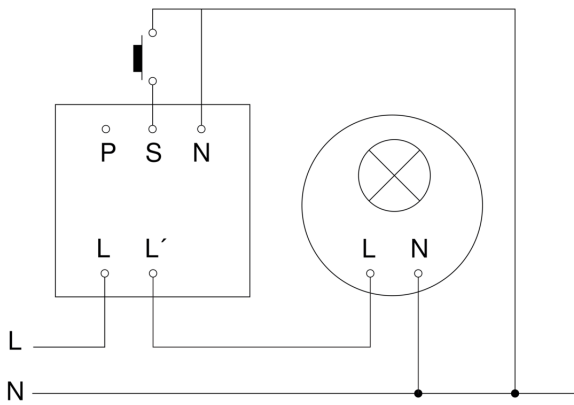
Mögliche Montagehöhe: 2,50 m – 4,00 m

Orange: Präsenz, tangential und radial

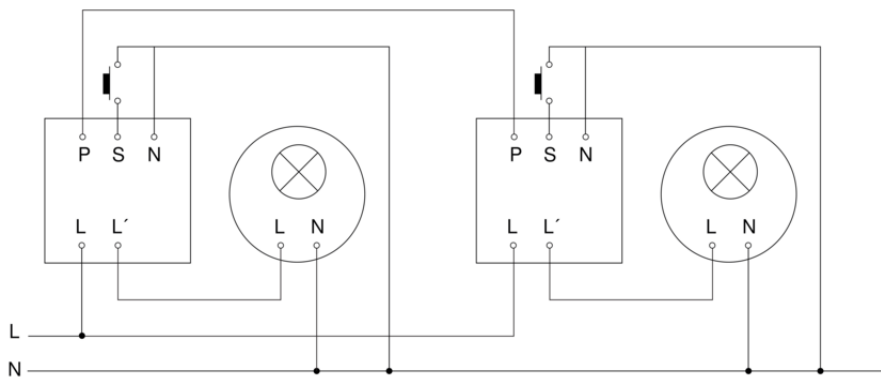
## Maßzeichnung



## Schaltplan Master



## Schaltplan Master-Master Vernetzung



## Schaltplan Master-Slave Vernetzung

