

**HF 180**

COM1 - wit

EAN 4007841 032883

high-frequency  
sensor 180°

2000w

max. 2000 W



IP20



2 - 1000 lux



30 sec - 30 min



indoor sensor



energy saving

**5 JAHRE**  
HERSTELLER  
GARANTIE  
www.steinel-professional.de/garantiemanufacturer's  
warranty  
steinel-professional.de/garantie

CE



VDE

**Functiebeschrijving**

Detecteert ook veilig door scheidingswanden. Aanwezigheidsschakelaar HF 180. De HF-sensortechniek registreert snel en temperatuuronafhankelijk elke beweging – ook door scheidingswanden in bijv. kantoren, wachtkamers of toiletruimtes. 180° registratiehoek, tot 8 m reikwijdte. Intelligente technologie, topdesign, eenvoudige montage d.m.v. 3 draden.

**Technische gegevens**

Uitvoering	Aanwezigheidsmelder	Reikwijdte tangentiaal	r = 8 m (101 m <sup>2</sup> )
Afmetingen (L x B x H)	80 x 80 x 21 mm	Schemerinstelling Teach	Ja
Stroomtoevoer	220 – 240 V / 50 – 60 Hz	Schemerinstelling	10 – 1000 lx
Sensortechnologie	Hoogfrequente straling	Tijdstelling	30 s – 30 Min.
Toepassing, plaats	Binnen	Schakeluitgang 1, ohms	2000 W
Toepassing, plaats, ruimte	Klein kantoor, gang, gang, bergruimte, trappenhuis, wc, wasruimte, functionele ruimte	Schakeluitgang 1, aantal leds/TL-lampen	8 st
Montageplaats	wand	Regeling constant licht	Nee
Montagewijze	In de muur	basislichtfunctie	Nee
HF-techniek	5,8 GHz	Met afstandsbediening	Nee
Elektronische instelling	Ja	Koppeling	Ja
Mechanische instelling	Nee	Bescherming	IP20
Montagehoogte	1,20 – 2,20 m	Materiaal	kunststof
Optimale montagehoogte	1,2 m	kleur	wit
Registratie	evt. door glas, hout en snelbouwwanden	Kleur, RAL	9010
Registratiehoek	180 °	Fabrieksgarantie	5 jaar
Openingshoek	140 °	Variant	COM1 - wit
Onderkruipbescherming	Ja	VPE1, EAN	4007841032883
Reikwijdte radiaal	r = 8 m (101 m <sup>2</sup> )		

# HF 180

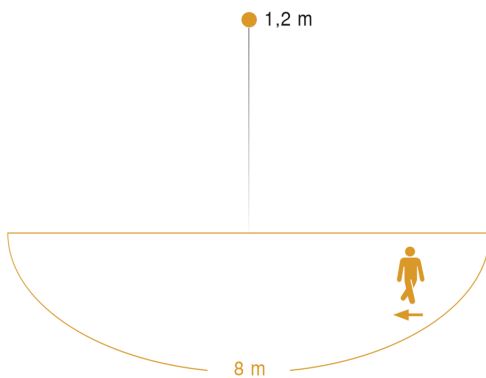
COM1 - wit

EAN 4007841 032883

## Toebehoren

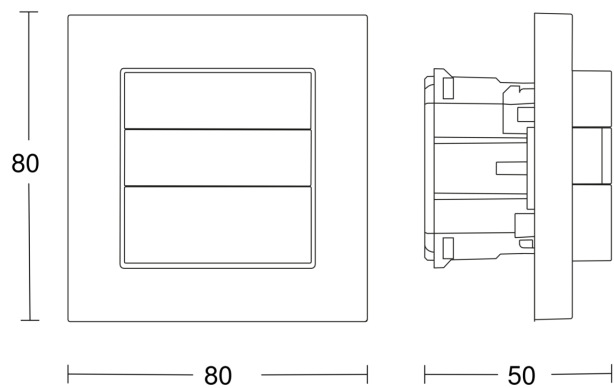
EAN 4007841 034160	Adaptterraam voor IR/HF 180
EAN 4007841 034184	Adaptterraam voor IR/HF 180
EAN 4007841 034139	Adaptterraam voor IR/HF 180
EAN 4007841 559410	Service-afstandsbediening RC8
EAN 4007841 009151	Afstandsbediening Smart Remote

## Registratiebereik

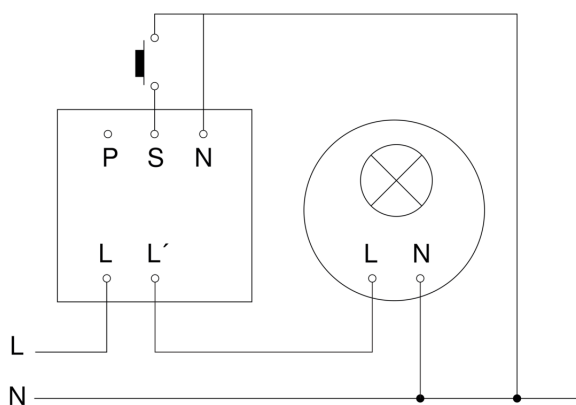


Mögliche Montagehöhe: 1,20 m – 2,20 m  
Orange: tangentiaal

## Maten



## aansluitschema Master

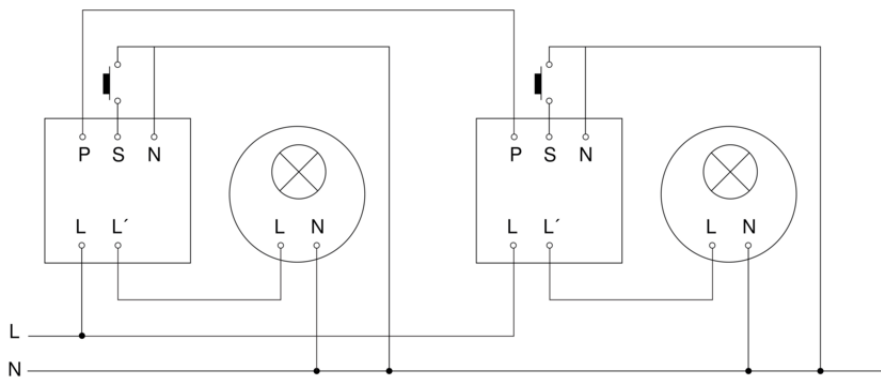


# HF 180

COM1 - wit

EAN 4007841 032883

## aansluitschema master/master



## aansluitschema Master/slave koppelin

