

## SENSOTEC Leuchteinbau

110046819	Control CD DALI-2
110046818	Control CD COM1
110046814	Sensor ED HF1
110046813	Sensor ED HF2
110046816	Sensor ED PIR



### Funktionsbeschreibung

Mit den neuen SENSOTEC Control CD COM1 und DALI-2 und Sensoren ED HF1, HF2 und PIR können Ihre Produkte mit innovativer Sensortechnik ergänzt werden.

Die für die Einbau-Anwendungen konzipierten HF-Sensormodule sind mit der neusten Technik von STEINEL ausgestattet. Die Erfassung erfolgt durch Glas und nicht-metallische Materialien, so dass die Module problemlos im Inneren von Leuchten, Spiegelschränken usw. angebracht werden können. Zudem wurde für den PIR-Sensor eine spezielle Linse mit einem verbesserten Präsenz- und Bewegungserfassungsbereich entwickelt. Alle Sensorvarianten kommunizieren über eine Schnittstelle mit dem Controller und werden von diesem automatisch erkannt. Je nach Einsatzbereich kann somit die optimale Sensortechnologie gewählt werden.

Der DALI-2 Controller bietet innovativen Herstellern eine Vielfalt an nützlichen Funktionen:

- Gruppenvernetzung
- Konstantlichtregelung
- Dimmung von Haupt- und oder Grundlicht

### Vorteile

- Nur ein Controller für verschiedenen Sensortechnologien,
- Anwenderbezogene Fernbedienungen (FB) für mehr Übersicht: Service-FB und Benutzer-FB
- Dezentrale Programmierung. Während der Programmierung erhält man vor Ort ein direktes Feedback
- Geschalteter L'-Ausgang zur Minimierung des Standby-Verbrauchs durch komplette Trennung des Treibers von der Stromversorgung
- Aktivierbare Konstantlichtregelung mit Sollwert-Einlernfunktion (Teach) \*
- Sensorbetrieb mit Grundlicht und helligkeitsabhängigem Hauptlicht \*
- Ansteuerung von bis zu 15 DALI-2-EVG's pro Broadcast-Verbund \*
- Systemweiter Parameterabgleich durch DALI-2-Verkettung möglich \*
- Keine Adressierung, da Verbundbildung durch Verkabelung erfolgt \*
- Funktionalität zur Gruppierung und Trennen von Gruppen von Verbunden \*

\* nur Controller DALI-2

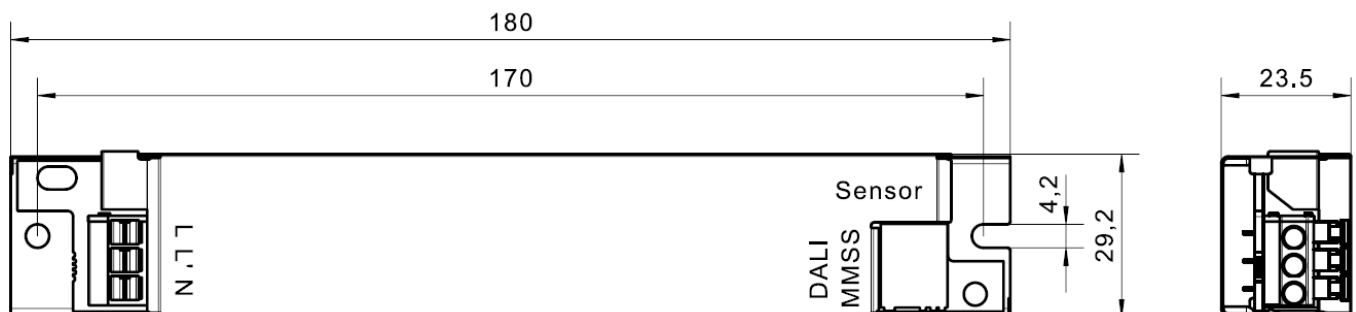
## SENSOTEC Leuchteinbau

110046819	Control CD DALI-2
110046818	Control CD COM1
110046814	Sensor ED HF1
110046813	Sensor ED HF2
110046816	Sensor ED PIR

### Technische Daten Controller

	Control CD DALI-2	Control CD COM1
Typ	9002	9001
Abmessungen	180 x 29.2 x 23.5mm, Lochabstand 170mm	180 x 29.2 x 23.5mm, Lochabstand 170mm
Netzanschluss	220 - 240VAC, 50 / 60Hz	220 - 240VAC, 50 / 60Hz
Leistungsaufnahme	< 300mW, ohne Last	< 300mW, ohne Last
DALI-2-Anschluss SS	Master/Master-Schaltung IN	-
DALI-2-Anschluss MM	Master/Master-Schaltung OUT, Broadcast-Ansteuerung EVG	-
Sensoranschluss	Sensor HF1, HF2, PIR	Sensor HF1, HF2, PIR
Unterstützte Fernbedienungen *	SENSOTEC Remote Control RCS2 (Service-Fernbedienung) RC4 (Benutzer-Fernbedienung)	SENSOTEC Remote Control RCS2 (Service-Fernbedienung) RC4 (Benutzer-Fernbedienung)
Einstellbereiche Reichweite **	0 - 100%, in 10%-Schritten	0 - 100%, in 10%-Schritten
Einstellbereiche Grundlicht ***	0 - 45%, in 5%-Schritten	-
Einstellbereiche Hauptlicht	55 - 100%, in 5%-Schritten	-
Nachlaufzeiten Grundlicht	1min, 5min, 10min, unendlich	-
Nachlaufzeiten Hauptlicht	30sec, 5min, 15min, 30min	30sec, 5min, 15min, 30min
Fixe Helligkeitsschwellen	4 Stufen	4 Stufen
Fixe Helligkeitssollwerte	4 Stufen	4 Stufen
Teachfunktion	vorhanden	vorhanden
Taglichtbetrieb	vorhanden	vorhanden
Dauerlicht 4h ON/OFF	vorhanden	vorhanden
Lichtjustierung	0 - 100%, in 5%-Schritten	-
Parametersync	vorhanden	-
Leuchtengruppierung	vorhanden	-
Konstantlichtregelung	vorhanden	-
Schaltlast an L'	max. 1000W	max. 1000W
Versorgungsstrom DALI-2	30mA garantiert (15 EVG's), max. 250mA	-
Schutzart	IP20	IP20
Schutzklasse	I	I
Temperaturbereich	-30 bis +65°C	-30 bis +65°C
Konformität	CE	CE

### Technische Zeichnung



- \* Abbildung & Tastenbeschreibungen der Fernbedienungen → siehe Abschnitt „Fernbedienungen“
- \*\* Absolutwert für maximale Reichweite ist sensorspezifisch → siehe Abschnitt „Technische Daten Sensor“
- \*\*\* Prozentwert nicht direkt auf Energieverbrauch übertragbar → siehe Abschnitt „Wahrnehmung vs. Energieverbrauch“

## SENSOTEC Leuchteinbau

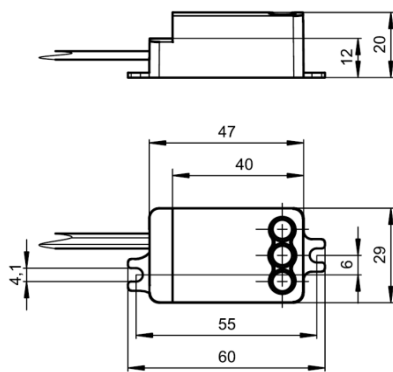
110046819	Control CD DALI-2
110046818	Control CD COM1
110046814	Sensor ED HF1
110046813	Sensor ED HF2
110046816	Sensor ED PIR

### Technische Daten Sensor

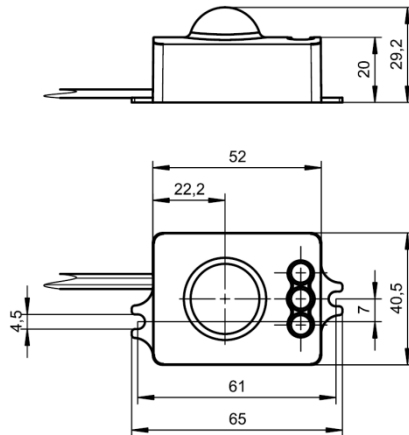
	Sensor ED HF1	Sensor ED HF2	Sensor ED PIR
Typ	9004	9005	9003
Abmessungen	47 x 29 x 20mm Lochabstand 55mm Kabellänge 450mm	52 x 40.5 x 29.2mm Lochabstand 61mm Kabellänge 450mm	46.4 x 20.4 x 18.5mm Hakenabstand 35mm Kabellänge 450mm
Ausrüstung	Bewegungssensor Lichtsensor Feedbackanzeige Parametrierschnittstelle	Bewegungssensor Lichtsensor Feedbackanzeige Parametrierschnittstelle	Bewegungssensor Lichtsensor Feedbackanzeige Parametrierschnittstelle
Sensortechnik	Hochfrequenz-Technologie Patch-Antenne	Hochfrequenz-Technologie Stab-Antenne	Passiv-Infrarot-Technologie
Sendeleistung	1-2mW	1-2mW	-
Sendefrequenz	5,8GHz	5,8GHz	-
Lichtmessbereich	2 - 2000lx	2 - 2000lx	2 - 2000lx
Erfassungswinkel	360° mit 110° Öffnungswinkel	360° mit 160° Öffnungswinkel	360° mit 90° Öffnungswinkel
Erfassungsbereich für Bewegung	Bei Montagehöhe 5m: max. Ø 5m	Bei Montagehöhe 4m: max. Ø 8m	Bei Montagehöhe 3m: max. 6 x 6m
Schutzart	IP20	IP20	IP20
Temperaturbereich	-20 bis +60°C	-20 bis +60°C	-20 bis +60°C
Konformität	CE	CE	CE

### Technische Zeichnungen

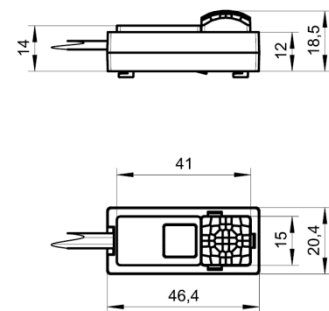
Sensor ED HF1



Sensor ED HF2

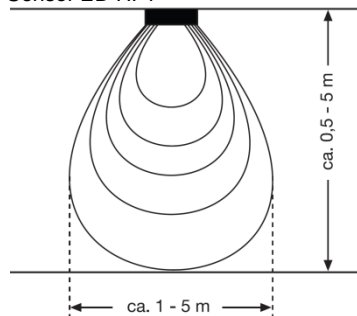


Sensor ED PIR

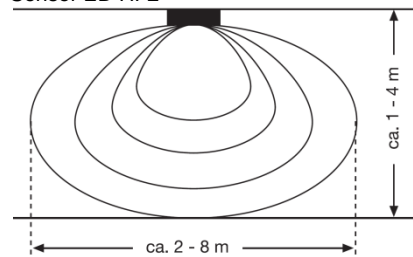


### Erfassungsbereiche

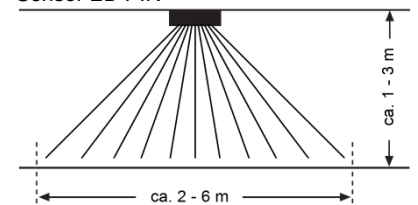
Sensor ED HF1



Sensor ED HF2



Sensor ED PIR

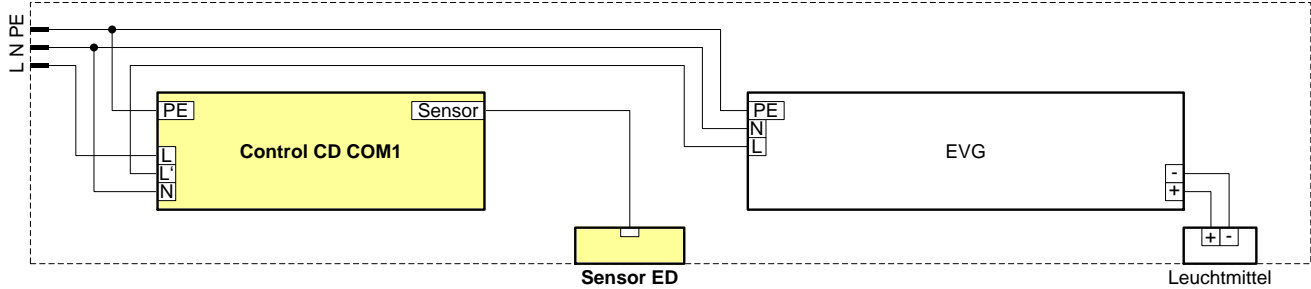


### Verdrahtung

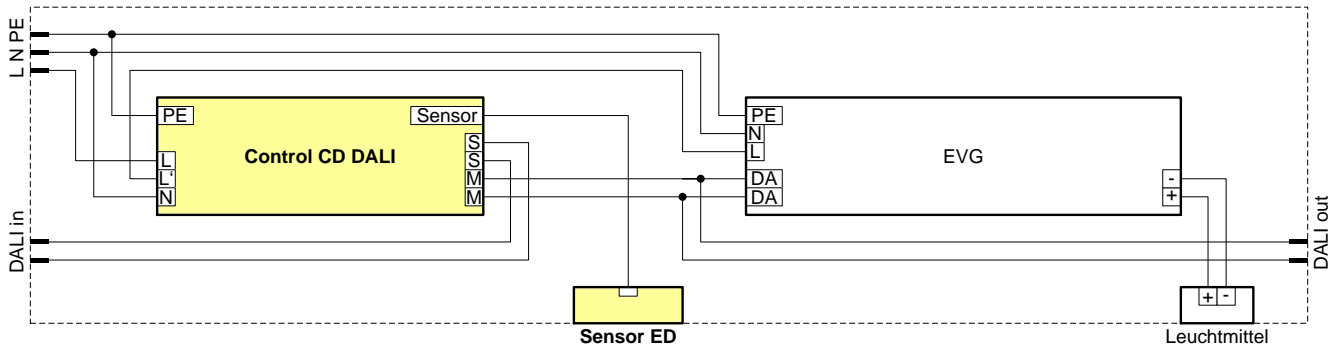
## SENSOTEC Leuchteneinbau

110046819	Control CD DALI-2
110046818	Control CD COM1
110046814	Sensor ED HF1
110046813	Sensor ED HF2
110046816	Sensor ED PIR

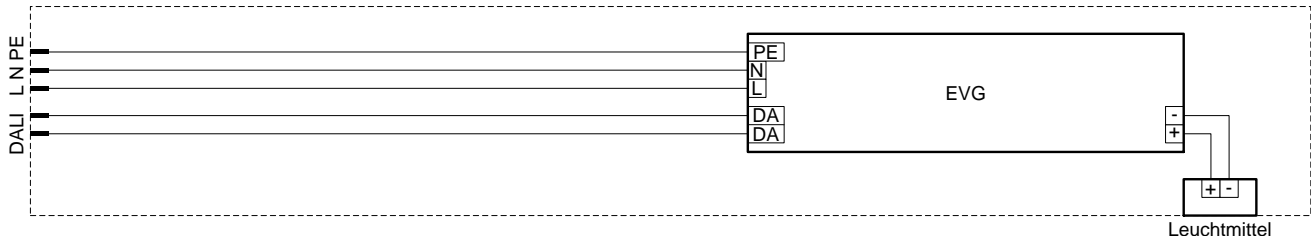
Leuchte mit Control CD COM1



Masterleuchte mit Control CD DALI-2



Slaveleuchte



### Schutzanforderungen Verdrahtung

- Weil das Kabel des Sensor ED keine zusätzliche Schutzisolierung bietet, muss das Control CD an die Schutzterde angeschlossen werden.
- Die Schutzterde wird bei den Control CD über eine Fächerscheibe am Gehäuse angeschlossen.
- Alle leuchtenintern verwendeten Leitungen müssen auf 300VAC Nennspannung ausgelegt sein.

### Begriffsdefinition

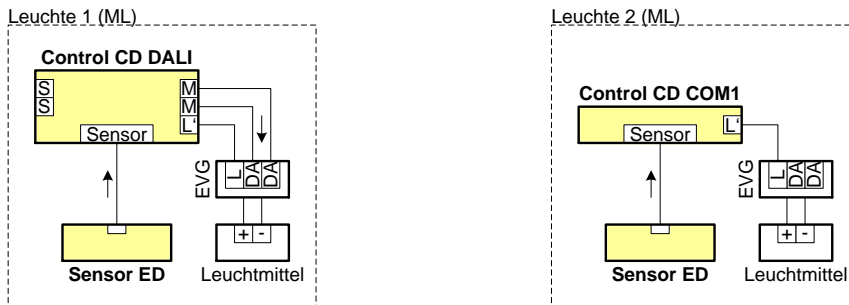
- Bei einer „Slaveleuchte“ handelt es sich um eine Leuchte ohne Sensor.
- Die Anschlüsse „DALI-2 in“ und „DALI-2 out“ der Masterleuchte sind zwei separate DALI-2.

## SENSOTEC Leuchteneinbau

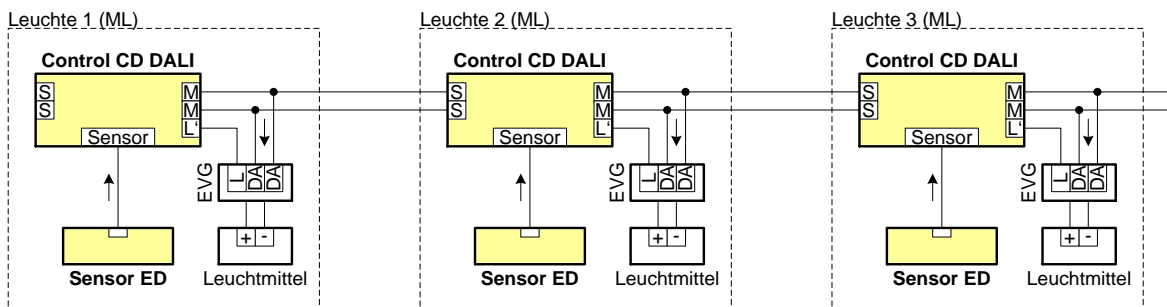
110046819	Control CD DALI-2
110046818	Control CD COM1
110046814	Sensor ED HF1
110046813	Sensor ED HF2
110046816	Sensor ED PIR

### Anwendungsfälle

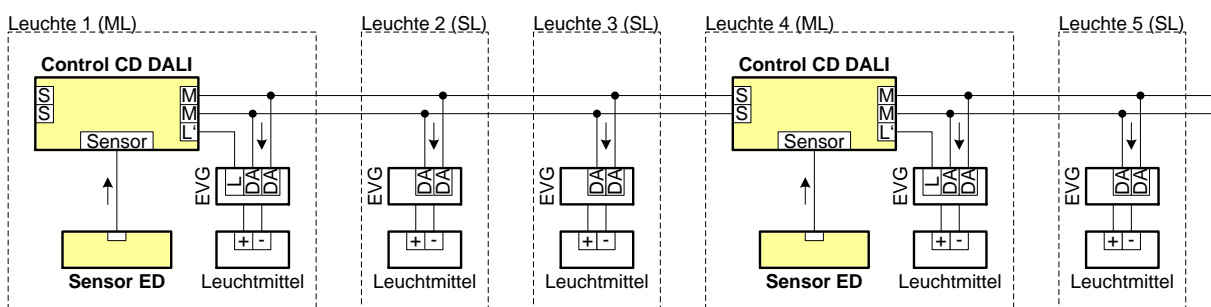
Zwecks Verbesserung der Übersichtlichkeit ist in den nachfolgenden Verdrahtungsplänen die Netzspannungsversorgung nicht eingezeichnet.



Variante 1: Es werden voneinander unabhängige Leuchten betrieben.  
 → Anwendungsfälle: Büro-, Decken- oder Wandleuchten



Variante 2: Vernetzte Leuchten sind ausschliesslich Masterleuchten. Es sind keine Slaveleuchten vorhanden.  
 → Anwendungsfälle: Konferenzraum-, Parkhaus-, Garagenbeleuchtung



Variante 3: Gezielt platzierte Masterleuchten, restliche Leuchten sind Slaveleuchten.  
 → Anwendungsfälle: Korridor-, Treppenhaus-, Garagenbeleuchtung

### Limitationen DALI-2

Der DALI-2-Bus ist nicht durchgängig, sondern wird bei jeder Masterleuchte wieder aufgetrennt. Dadurch lassen sich Verbunde bilden. Ein Verbund besteht jeweils aus einer Masterleuchte mit Sensorik und 0 bis 14 Slaveleuchten ohne Sensorik. Durch das Verketteten von maximal 40 Verbunden können pro System bis zu 40 x 15, also 600 Leuchten, miteinander vernetzt werden.

## SENSOTEC Leuchteneinbau

110046819	Control CD DALI-2
110046818	Control CD COM1
110046814	Sensor ED HF1
110046813	Sensor ED HF2
110046816	Sensor ED PIR

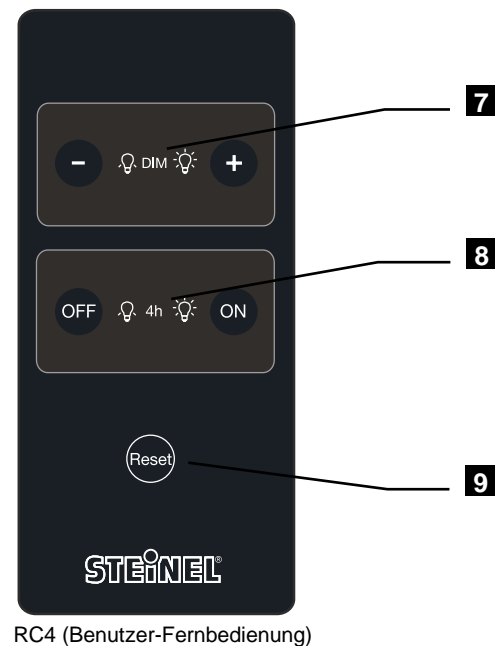
### Sicherheitshinweise

- Einbau und Montage elektrischer Geräte dürfen nur durch Elektrofachkräfte erfolgen.
- Brandgefahr. Die maximal zulässige Last darf nicht überschritten werden.
- Gefahr durch elektrischen Schlag. Vor Arbeiten an Gerät oder Last freischalten. Dabei alle Leitungsschutzschalter berücksichtigen, die gefährliche Spannungen an Gerät oder Last liefern.
- Gefahr durch elektrischen Schlag. Vor Montage des Sensors überprüfen, dass das Gehäuse keine Beschädigungen aufweist. Das Gehäuse niemals öffnen.
- Knopfzellen gehören nicht in Kinderhände! Falls Knopfzellen verschluckt werden, sofort ärztliche Hilfe in Anspruch nehmen.
- Explosionsgefahr. Batterien nicht wieder aufladen. Batterien nicht ins Feuer werfen.
- Der Sensor ist nicht für den Einsatz in der Einbruchmeldetechnik oder in der Alarmtechnik geeignet.

### Montagehinweise

- Nur für Innenanwendungen verwenden.
- Der Sensor muss über die Leuchtmitel herausragen. Der Öffnungswinkel muss mind. 45 % erreichen.
- Achten Sie auf die Leuchtenmaterialien (Störgrößen, Reflektionen, Dämpfungen).
- Das angeschlossene EVG darf zu keinem Zeitpunkt die Spezifikationen überschreiten.

### Fernbedienungen



## SENSOTEC Leuchteneinbau

110046819	Control CD DALI-2
110046818	Control CD COM1
110046814	Sensor ED HF1
110046813	Sensor ED HF2
110046816	Sensor ED PIR

### Beschreibung Tasten / Funktionen

#### 1 Reichweiteneinstellung / Testmodus

Die Reichweite kann direkt auf das Minimum oder das Maximum gesetzt werden (Tasten „min, max“) und bei Bedarf in 10%-Schritten reduziert werden (Taste „-“). Im Testmodus (Taste „Test“) lässt sich die Reichweite bei verkürzter Nachlaufzeit von 5 Sekunden prüfen. Im Testmodus ist ausserdem der Taglichtbetrieb aktiviert und das Grundlicht ausgeschaltet. Der Modus wird bei erneuter Betätigung (Taste „Test“) manuell verlassen, andernfalls automatisch nach 2 Minuten.

#### 2 Einschaltgrundlage / Konstantlichtregelung

Ist die Konstantlichtregelung ausgeschaltet (Taste „CL OFF“), wird im Falle von auftretender Bewegung/Präsenz nur bei Unterschreiten der gewählten Umgebungslichtschwellen (Tasten „Mond, Dämmerung, Treppe, Büro“, ca. 2, 40, 100, 300 lx) das Hauptlicht eingeschaltet. Falls Grundlicht zu diesem Zeitpunkt vorliegt oder falls Taglichtbetrieb aktiv ist (Taste „Sonne“), so wird direkt ins Hauptlicht gewechselt. Es ist ausserdem möglich, das aktuelle Umgebungslicht einzulernen (Taste „Teach“). Ist die Konstantlichtregelung eingeschaltet (Taste „CL ON“), können feste Sollwerte zur Lichtregelung programmiert werden (Tasten „Mond, Dämmerung, Treppe, Büro“, ca. 500, 600, 700, 800 lx). Praktikabler und präziser ist das Einlernen der Helligkeit. Dazu ist mittels Hauptlichtlevel oder Lichtjustierung die gewünschte Helligkeit einzustellen, bevor der Einlernvorgang gestartet wird (Taste „Teach“).

#### 3 Hauptlichtlevel / -Nachlaufzeit

Der Hauptlichtlevel kann direkt auf das Maximum gesetzt werden (Taste „100%“) und bei Bedarf in 5%-Schritten (Taste „-“) bis auf einen minimalen Hauptlichtlevel von 55% reduziert werden. Die Hauptlicht-Nachlaufzeiten sind zwischen 30 Sekunden und 30 Minuten einstellbar (Tasten „30sec, 5min, 15min, 30min“). Das Hauptlicht wird bei Bewegung aktiviert, falls die Einschaltbedingung erfüllt ist. Nach Ablauf der Nachlaufzeit fällt das Licht zurück auf Grundlicht, sofern dieses aktiviert ist, bzw. die Leuchte schaltet aus, falls das Grundlicht deaktiviert ist.

#### 4 Grundlichtlevel / -Nachlaufzeit

Das Grundlichtlevel kann direkt auf das Minimum gesetzt werden (Taste „0%“) und bei Bedarf in 5%-Schritten (Taste „+“) bis auf einen maximalen Grundlichtlevel von 45% erhöht werden. Bei 0% Grundlicht ist das Grundlicht dauerhaft deaktiviert. Die Grundlicht-Nachlaufzeiten sind zwischen 1 Minute und 10 Minuten einstellbar (Tasten „1min, 5min, 10min“). Es ist auch möglich, das Grundlicht dauerhaft zu aktivieren (Taste „∞ min“).

#### 5 Gruppenzuordnung

Bei Werkseinstellung gehören alle Geräte derselben Gruppe an. Um ein Gerät aus einer Gruppe zu entfernen, muss dieses einer neuen Gruppe zugewiesen werden (Taste „New Group“). Sobald die Erstellung abgeschlossen ist, wird die Gruppe geöffnet, was angezeigt wird durch Einschalten des Leuchtmittels auf reduziertem Dimmlevel. Nun können weitere Geräte der neuen Gruppe beigefügt werden (Taste „Join Group“). Es ist auch möglich, eine bestehende Gruppe zu öffnen (Taste „Open Group“) um ihr weitere Geräte zuzuweisen oder auch nur um sie anzuzeigen. Ist die Leuchtengruppierung abgeschlossen, wird der Gruppiermodus manuell (Taste „Close Group“) oder automatisch nach 2min beendet. Weitere Informationen und Beispiele zum Gruppieren siehe Abschnitt „Gruppieren von Verbunden“.

#### 6 Parameterabgleich

Das aktuelle Parameterset kann bei Bedarf wieder auf Werkseinstellungen abgeglichen werden (Taste „Reset“ auf FB Control CD). Es ist auch möglich, das gesamte Parameterset (Taste „Send all“) oder auch nur der letztgeänderten Parameter (Taste „Send last“) an die anderen Geräte der Gruppe zu verteilen.

#### 7 Lichtjustierung

Bei Bedarf kann der aktuelle Lichtlevel in 5%-Schritten justiert werden (Tasten „DIM +, -“). Der neu eingenommene Wert wird bis zum nächsten Zustandswechsel resp. Lichtübergang beibehalten.

#### 8 Dauerbetrieb

Der Dauerbetrieb (Tasten „4h ON, OFF“) setzt den normalen Sensorbetrieb während 4 Stunden ausser Betrieb. Wird das Dauerlicht eingeschaltet, nimmt die Leuchte dauerhaft das konfigurierte Hauptlicht ein. Mit dem Dauer-OFF wird die Leuchte dauerhaft und trotz Bewegungsaktivität ausgeschaltet, was z.B. bei Präsentationen gewünscht wird. Die Lichtjustierung ist auch im Dauerbetrieb möglich.

#### 9 Zustandsreset

Mit der Benutzer-Fernbedienung können zwar absichtlich keine Parametrierungen gelöscht werden, es ist aber möglich, den aktuellen Betriebszustand zu beenden und zurück in den Sensorbetrieb zu wechseln und den Initialzustand = „keine Bewegung / Licht AUS“ einzunehmen (Taste „Reset“ auf Fernbedienung RC4).

## SENSOTEC Leuchteneinbau

110046819	Control CD DALI-2
110046818	Control CD COM1
110046814	Sensor ED HF1
110046813	Sensor ED HF2
110046816	Sensor ED PIR

### Vorgehensweise Parametrierung

Parametrierungen von Systemen müssen geplant werden, bevor an den Geräten Einstellungen vorgenommen werden. Nach Erstellung eines Plans wird empfohlen, die folgende Top-Down-Vorgehensweise einzuhalten:

1. Pro System Gruppierung vollständig erledigen.
2. Pro Gruppe Konstantlichtregelung aktivieren / deaktivieren, anschliessend Lichtreferenz einlernen oder auswählen.
3. Pro Leuchte Hauptlicht / Grundlicht / Reichweite konfigurieren, bei Bedarf mit Taste „Send last“ über Gruppe synchronisieren.

### Blinkmuster der Feedbackanzeige

	Bedeutung	Anwendung
Kurzes Aufblinken (1x100ms)	„Bestätigung“	Fernbedienungskommando erfolgreich verarbeitet
Doppeltes Blinken (2x100ms)	„Abgeschlossen“	Zustandsreset ausgeführt / Gruppiermodus verlassen / Einlernvorgang abgeschlossen / Testmodus beendet
Dreifaches Blinken (3x100ms)	„Reset“	Parameterreset ausgeführt
Langes Aufblinken (1x700ms)	„Fehler“	Kein freier Gruppencode vorhanden / Maximales Grundlicht bereits erreicht / Minimales Hauptlicht bereits erreicht / Minimale Reichweite bereits erreicht

### Zusammenhang Leistungsaufnahme / Lichtwahrnehmung

Die Einstellung der Lichtlevels erfolgt wahrnehmungsorientiert. Die nachfolgende Wertetabelle zeigt den Zusammenhang von möglichen Grundlicht- und Hauptlichteinstellungen zur der relativen Leistung in Prozent.

Einstellung Grundlicht	Relative Leistung	Einstellung Hauptlicht	Relative Leistung
0 %	0.0 %	55 %	11 %
5 %	1.0 %	60 %	15 %
10 %	1.3 %	65 %	18 %
15 %	1.7 %	70 %	24 %
20 %	2.2 %	75 %	29 %
25 %	2.7 %	80 %	38 %
30 %	3.5 %	85 %	48 %
35 %	4.3 %	90 %	61 %
40 %	5.7 %	95 %	76 %
45 %	7.1 %	100 %	100 %

### Werkseinstellungen

	Control CD DALI-2	Control CD COM1
Reichweite	100%	100%
Einschaltsschwelle	keine (Taglichtbetrieb)	keine (Taglichtbetrieb)
Konstantlichtregelung	deaktiviert	-
Hauptlichtlevel	100%	-
Hauptlichtnachlaufzeit	5min	5min
Grundlichtlevel	10%	-
Grundlichtnachlaufzeit	10min	-
Gruppencode	Gruppe 0	-

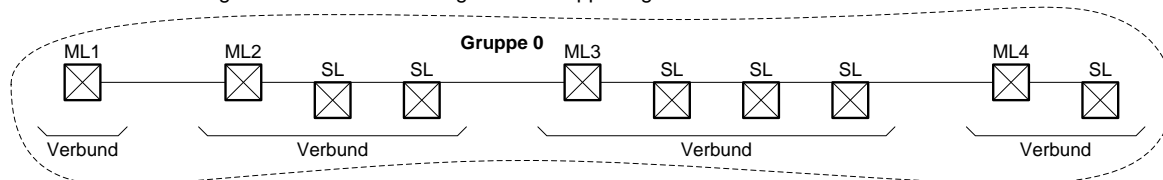


## SENSOTEC Leuchteinbau

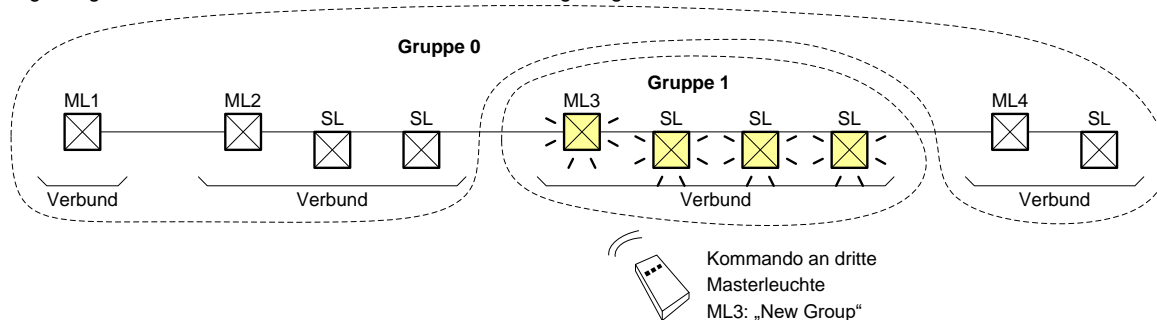
110046819	Control CD DALI-2
110046818	Control CD COM1
110046814	Sensor ED HF1
110046813	Sensor ED HF2
110046816	Sensor ED PIR

### Gruppieren von Verbunden

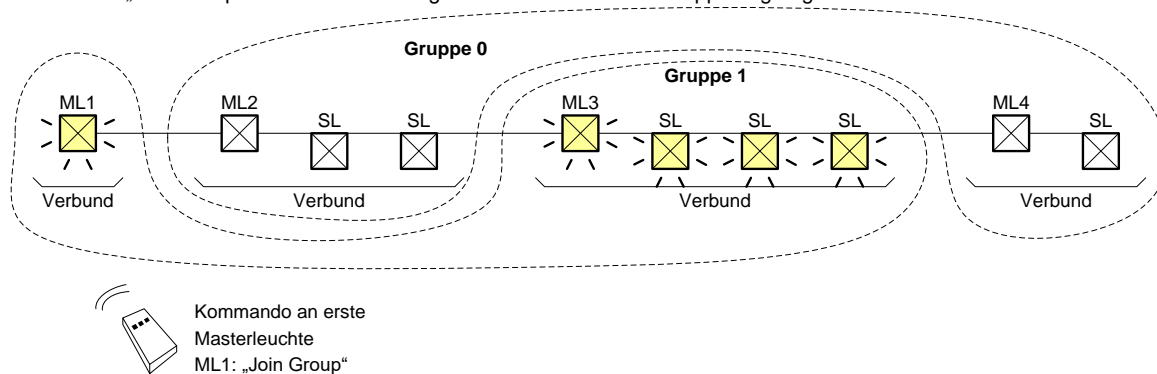
1 Bei Werkseinstellung sind alle Verbunde der gleichen Gruppe zugeordnet.



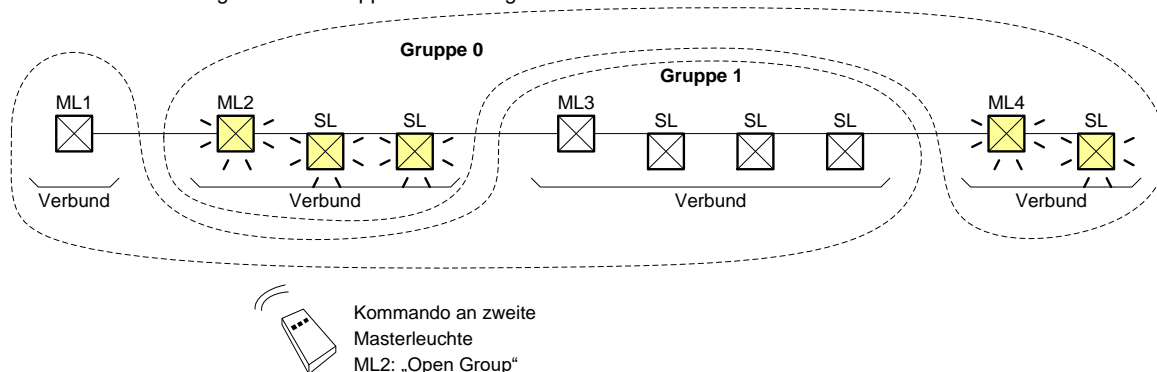
2 Mit Taste „New Group“ wird ein Verbund von seiner bisherigen Gruppe abgekoppelt. Ihm wird eine eigene Gruppe zugewiesen. Gleichzeitig wird diese Gruppe geöffnet und zur Identifikation durch Dimmen der zugehörigen Leuchten auf einen reduzierten Dimmlevel angezeigt.



3 Mit Taste „Join Group“ können nun beliebige Verbunde der neuen Gruppe angefügt werden.



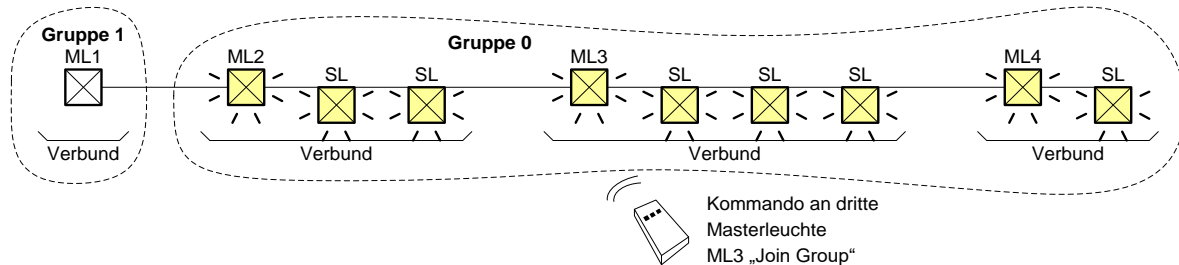
4 Mit Taste „Open Group“ kann eine beliebige andere Gruppe geöffnet werden. Die Anzeige zur Identifikation wird aktualisiert: Die Leuchten der neu geöffneten Gruppe werden eingeschaltet.



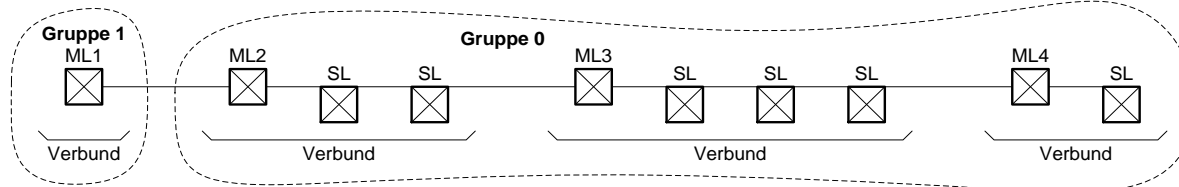
5 Anschliessend können mit Taste „Join Group“ erneut Verbunde zugeordnet werden.

## SENSOTEC Leuchteinbau

110046819	Control CD DALI-2
110046818	Control CD COM1
110046814	Sensor ED HF1
110046813	Sensor ED HF2
110046816	Sensor ED PIR



⊙ Mit der Taste „Close Group“ wird der Gruppiermodus beendet. Die neue Gruppenzuordnung kommt ab jetzt zur Anwendung.



### Konformität / Prüfzeichen



### Hinweise

Da sich ein Sensor in jeder Leuchte durch Dämpfungen und Reflektionen unterschiedlich verhalten kann, können wir keine Haftung für die erwartete Funktion in der individuellen Leuchte übernehmen. Eine Akkreditierung ist aber über uns möglich. Bitte sprechen Sie unseren OEM Account Manager an, welche Design-In Unterstützung wir Ihnen bieten. Außerdem ist vom Kunden sicherzustellen und zu verantworten, wie sich die weiteren Komponenten der Leuchte verhalten (Leuchtmittel, Vorschaltgerät, etc.).

Dieses Produktdatenblatt stellt keine Zusicherung von Eigenschaften des beschriebenen Produktes im Sinne der gesetzlichen Gewährleistungsvorschriften dar.