

IR Quattro HD 24m

COM1 - Aufputz weiß
 EAN 4007841 592400
 Art.-Nr. 592400



Infrarot-Sensor
360°



Max. 8 x 8 m
Präsenz

HD

4800 Zonen

2000 W

2000 W Max. (LED-fähig)



Ideal 2,5 - 10 m



Innen-
Bewegungsmelder

iQ

iQ-mode



Energie sparen

5 years

Herstellergarantie
steinel.de/garantie



CE

Funktionsbeschreibung

Keiner erfasst feiner! Infrarot-Präsenzmelder Presence Control PRO IR Quattro HD COM1 AP für innen, ideal für mittlere bis große Büros, Konferenz- und Besprechungsräume, Klassenräume und Hörsäle, Sport- und Lagerhallen, Montagehöhe bis 10 m, Aufputzversion für das Schalten von Licht, 4800 Schaltzonen für höchste Erfassungsqualität, 64 m² echter Präsenzbereich, quadratische Erfassung, mechanisch skalierbar.

Technische Daten

Abmessungen (L x B x H)	65 x 120 x 120 mm	Kapazitive Belastung in µF	176 µF
Herstellergarantie	5 Jahre	Technologie, Sensoren	Passiv Infrarot, Lichtsensor
Einstellungen via	Fernbedienung, DIP-Schalter, Potis, Smart Remote	Montagehöhe	2,50 – 10,00 m
Mit Fernbedienung	Nein	Montagehöhe max	10,00 m
Variante	COM1 - Aufputz weiß	optimale Montagehöhe	2,8 m
VPE1, EAN	4007841592400	Erfassungswinkel	360 °
Ausführung	Präsenzmelder	Öffnungswinkel	160 °
Anwendung, Ort	Innenbereich	Unterkriechschutz	Ja
Anwendung, Raum	Klassenzimmer, Hörsaal, Großraumbüro, Hochregallager, Produktionsbereich, Konferenzraum / Besprechungsraum, Dienstzimmer, Aufenthaltsraum, Umkleide, Sporthalle, Rezeption / Lobby, Parkhaus / Tiefgarage	segmentweise Ausblendung	Nein
Farbe	Weiß	Elektronische Skalierbarkeit	Nein
Farbe, RAL	9010	Mechanische Skalierbarkeit	Ja
Inkl. Eckwandhalter	Nein	Reichweite Radial	8 x 8 m (64 m ²)
		Reichweite Tangential	20 x 20 m (400 m ²)
		Reichweite Präsenz	8 x 8 m (64 m ²)
		Schaltzonen	4800 Schaltzonen
		Funktionen	Normal- / Testbetrieb, Halb- / Vollautomatik, Taster- /

IR Quattro HD 24m

COM1 - Aufputz weiß
 EAN 4007841 592400
 Art.-Nr. 592400



Technische Daten

Montageort	Decke	Schalterbetrieb, Manuell ON / ON-OFF, Konstantlichtregelung ON-OFF
Verpackungsinhalt	1	
Montageart	Aufputz, Decke	Dämmerungseinstellung 10 – 1000 lx
Schutzart	IP20	Zeiteinstellung 30 s – 30 Min.
Umgebungstemperatur	von -25 bis 55 °C	Grundlichtfunktion Nein
Werkstoff	Kunststoff	Hauptlicht einstellbar Nein
Netzanschluss	230 V / 50 – 60 Hz	Dämmerungseinstellung Teach Ja
Leuchtstofflampen EVG	1500 W	Konstantlichtregelung Nein
Leuchtstofflampen unkompensiert	1000 VA	Vernetzung Ja
Leuchtstofflampen reihenkompensiert	1000 VA	Art der Vernetzung Master/Master, Master/Slave
Leuchtstofflampen parallelkompensiert	1000 VA	Vernetzung via Kabel
Schaltausgang 1, Niedervolt Halogenlampen	2000 VA	Vernetzung, Anzahl max. 10 Sensoren
LED Lampen < 2 W	100 W	Produkt Kategorie Präsenzmelder
LED Lampen > 2 W < 8 W	300 W	
LED Lampen > 8 W	600 W	

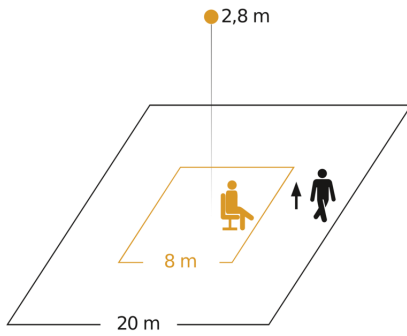
Zubehör

EAN 4007841 000363	Aufputz-Adapter Control Pro IP54 weiß
EAN 4007841 003036	Control PRO Schutzkorb
EAN 4007841 009151	Smart Remote
EAN 4007841 559410	Service Fernbedienung RC8

IR Quattro HD 24m

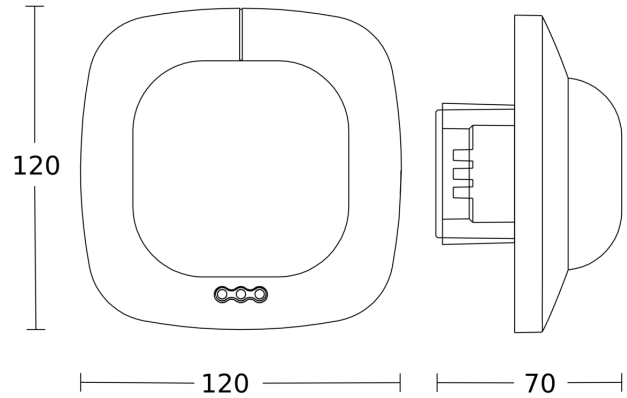
COM1 - Aufputz weiß
EAN 4007841 592400
Art.-Nr. 592400

Sensorerfassungsbereich

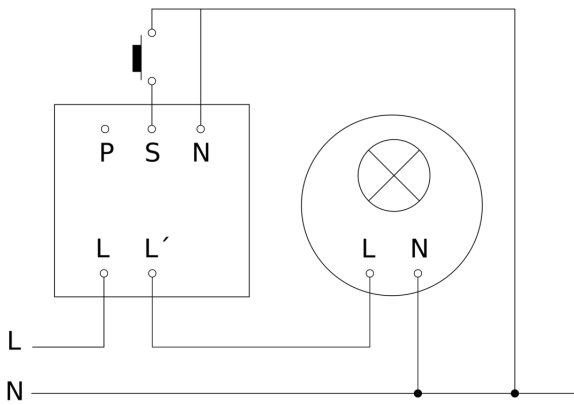


Mögliche Montagehöhe: 2,50 m - 10,00 m
Orange: Präsenz
Schwarz: tangential

Maßzeichnung



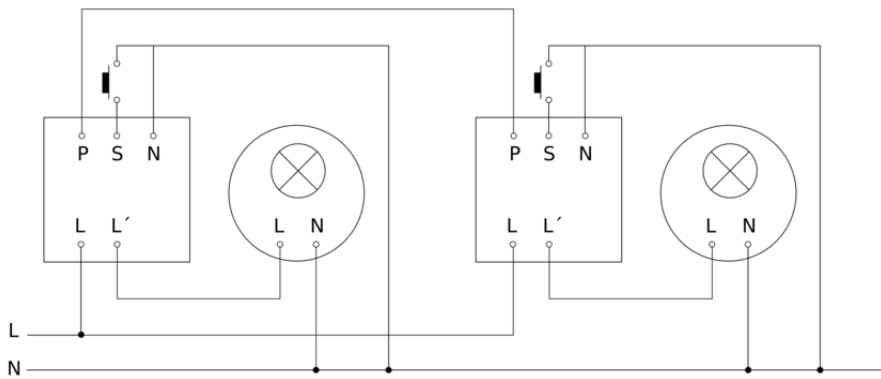
Schaltplan Master



IR Quattro HD 24m

COM1 - Aufputz weiß
EAN 4007841 592400
Art.-Nr. 592400

Schaltplan Master-Master Vernetzung



Schaltplan Master-Slave Vernetzung

