

# IR Quattro MICRO 6m

COM1 - weiß  
 EAN 4007841 053789  
 Art.-Nr. 053789



Infrarot-Sensor 360°



Max. 4 x 4 m Präsenz

1000 W

1000 W max. (LED-fähig)



IP65



2 - 1000 Lux



5 Sek - 60 Min

5 years

Herstellergarantie  
 steinel-professional.de/  
 garantie



CE



VDE

## Funktionsbeschreibung

Kleiner Sensor. Große Performance. Der IR Quattro MICRO erfüllt den Wunsch vieler Architekten und Planer nach einem möglichst unauffälligen Sensor. Er besticht durch sein kleines Einbaumaß, geringe Aufbauhöhe und eine Mikro-Präzisionslinse (15 x 15 mm). Dabei liefert der kleine 360° Infrarot-Präsenzmelder einen großen Auftritt ab und erfasst 36 m<sup>2</sup>. Dank IP65 Zertifizierung auch für Feuchträume geeignet.

## Technische Daten

Abmessungen (Ø x H)	43 x 75 mm	LED Lampen > 8 W	600 W
Mit Bewegungsmelder	Ja	Kapazitive Belastung in µF	176 µF
Herstellergarantie	5 Jahre	Eigenverbrauch	0,5 W
Einstellungen via	Fernbedienung, Smart Remote	Technologie, Sensoren	Passiv Infrarot, Lichtsensor
Mit Fernbedienung	Nein	Montagehöhe	2,50 – 4,00 m
Variante	COM1 - weiß	Montagehöhe max	4,00 m
VPE1, EAN	4007841053789	optimale Montagehöhe	2,8 m
Ausführung	Präsenzmelder	Erfassungswinkel	360 °
Anwendung, Ort	Innenbereich	Öffnungswinkel	90 °
Anwendung, Raum	Einzelbüro, Hotelzimmer, Pflegezimmer, Funktionsraum / Nebenraum, WC / Waschraum, Innenbereich	Unterkriechschutz	Ja
Farbe	Weiß	segmentweise Ausblendung	Nein
Farbe, RAL	9003	Elektronische Skalierbarkeit	Nein
Inkl. Eckwandhalter	Nein	Mechanische Skalierbarkeit	Nein
Montageort	Decke	Reichweite Radial	4 x 4 m (16 m <sup>2</sup> )
Montageart	Deckeneinbau, Decke	Reichweite Tangential	6 x 6 m (36 m <sup>2</sup> )
		Reichweite Präsenz	4 x 4 m (16 m <sup>2</sup> )
		Schaltzonen	168 Schaltzonen

# IR Quattro MICRO 6m

COM1 - weiß  
 EAN 4007841 053789  
 Art.-Nr. 053789



## Technische Daten

Schutzart	IP65	Funktionen	Normal- / Testbetrieb, Halb- / Vollautomatik, Manuell ON / ON-OFF
Umgebungstemperatur	von -25 bis 55 °C	Dämmerungseinstellung	2 – 1000 lx
Werkstoff	Kunststoff	Zeiteinstellung	5 s – 60 Min.
Netzanschluss	220 – 240 V / 50 – 60 Hz	Grundlichtfunktion	Nein
Schaltausgang 1, Ohmsch	1000 W	Hauptlicht einstellbar	Nein
Schaltausgang 1, Anzahl LED/Leuchtstofflampen	8 stk.	Dämmerungseinstellung Teach	Ja
Schaltausgang 1, Potenzialfrei	Nein	Konstantlichtregelung	Nein
Leuchtstofflampen EVG	500 W	Vernetzung	Ja
Leuchtstofflampen unkompensiert	400 VA	Art der Vernetzung	Master/Master, Master/Slave
Leuchtstofflampen reihenkompensiert	400 VA	Vernetzung via	Kabel
Leuchtstofflampen parallelkompensiert	400 VA	Produkt Kategorie	Präsenzmelder
Schaltausgang 1, Niedervolt Halogenlampen	1000 VA		
LED Lampen < 2 W	100 W		
LED Lampen > 2 W < 8 W	300 W		

## Zubehör

EAN 4007841 009151	Smart Remote
EAN 4007841 592806	Nutzer Fernbedienung RC5
EAN 4007841 559410	Service Fernbedienung RC8

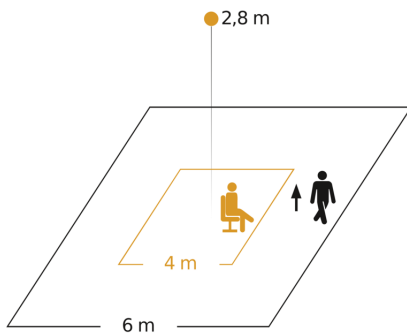
# IR Quattro MICRO 6m

COM1 - weiß

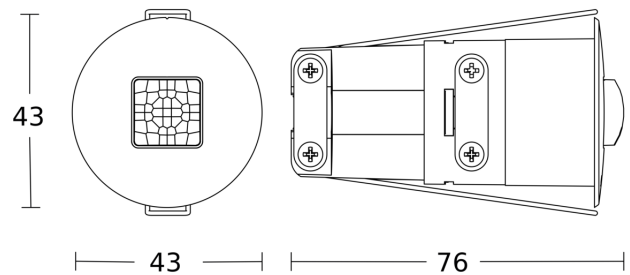
EAN 4007841 053789

Art.-Nr. 053789

## Sensorerfassungsbereich



## Maßzeichnung

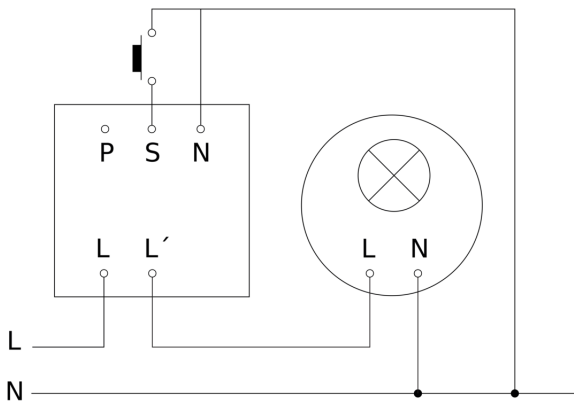


Mögliche Montagehöhe: 2,50 m - 4,00 m

Orange: Präsenz

Schwarz: tangential

## Schaltplan Master



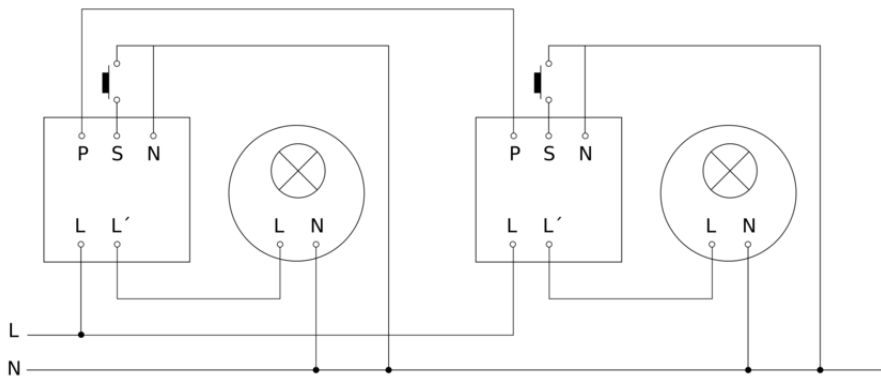
# IR Quattro MICRO 6m

COM1 - weiß

EAN 4007841 053789

Art.-Nr. 053789

## Schaltplan Master-Master Vernetzung



## Schaltplan Master-Slave Vernetzung

