

IS 2360-3 ECO

EAN 4007841 057770



infrared sensor
360°



max. 12 m

2000w

max. 2000 W



IP54



2 - 1000 lux



5 sec - 15 min



energy saving

5 JAHRE
HERSTELLER
GARANTIE
5 year manufacturer's warranty

manufacturer's
warranty
steinel-professional.de/garantie



CE

Descrierea funcției

Talantul multilateral pentru interior și exterior. Senzor de mișcare cu infraroșu IS 2360-3 ECO, 3 senzori Pyro cu unghi de detectare de 360°, rază de acțiune de până la 12 m, prag cronologic și de crepuscularitate reglabil, rază de detectare care se poate delimita de la diafragmele de acoperire.

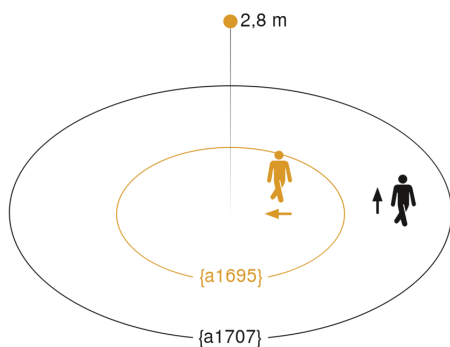
EAN 4007841 057770

Specificații tehnice

Versiune	Detectori de mișcare
Dimensiuni (Ø x H)	121 x 57 mm
Conexiune la rețea	220 – 240 V / 50 – 60 Hz
Consum de energie	0,56 W
Tehnologie senzor	infraroșu
Aplicație, loc	Exterior, Interior
Aplicație, loc, încăpere	coridor / culoar, vestiar, cameră tehnică / cameră auxiliară, chichinetă, casa scării, Grup sanitar, Parcare cu mai multe etaje / subterană, exterior, depozit, interior
Locul montării	tavan
Instalare	Instalație electrică aparentă
Zonele de comutare	972 Schaltzonen
Scalabil electronic	Nu
Scalabil mecanic	Nu
Înălțime de montaj	2,50 – 6,00 m
Înălțimea optimă de montaj	2,8 m
Unghi de detecție	360 °
Unghi de deschidere	90 °
Protecție sneak-by	Da
Capacitatea de a masca segmente individuale	Da
Rază, radial	Ø 12 m (113 m ²)
Rază, tangențial	Ø 24 m (452 m ²)

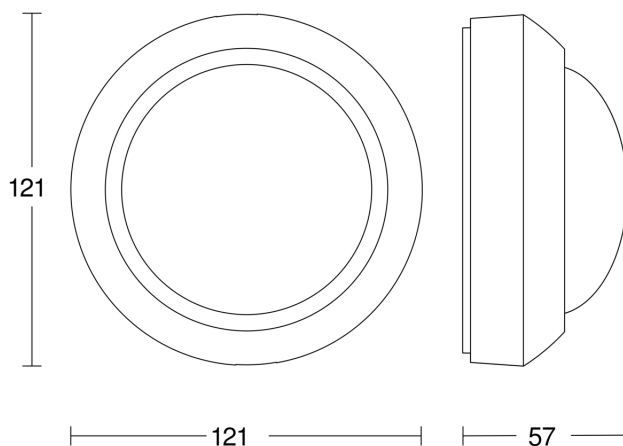
Setare crepuscul în mod TEACH	Nu
Setare crepuscul	2 – 1000 lx
Setarea timpului	5 s – 15 Min.
Comutarea ieșirii 1, Ohmsch	2000 W
Ieșire de comutare 1, număr de lămpi LED / fluorescente	8 stk.
Ieșire de comutare 1, liber de potențial	Nu
Control constant al luminii	Nu
Funcție lumină de bază	Nu
Setări prin	Potențiometre
Cu telecomandă	Nu
Vernetzung	Da
Tip de rețea	Master/master
Grad de protecție	IP54
Material	Plastic
Temperatura ambientală	-20 – 50 °C
Culoare	alb
Culoare, RAL	9010
Ids, certificate	VDE
Garanția producătorului	5 ani
UM1, EAN	4007841057770

Zona de detecție a senzorului



Mögliche Montagehöhe: 2,50 m – 6,00 m
 Orange: radial
 Schwarz: tangential

Desen tehnic



Schema circuitului

