

STEINEL Vertrieb GmbH
Dieselstraße 80-84
33442 Herzebrock-Clarholz
Tel: +49/5245/448-188
www.steinell.de



Contact

www.steinell.de/contact



110069280 11/2018 Technische Änderungen vorbehalten. / Subject to technical modification without notice.

STEINEL®
PROFESSIONAL



Magnetfuß
Magnetic foot



Vakuumfuß
Suction foot

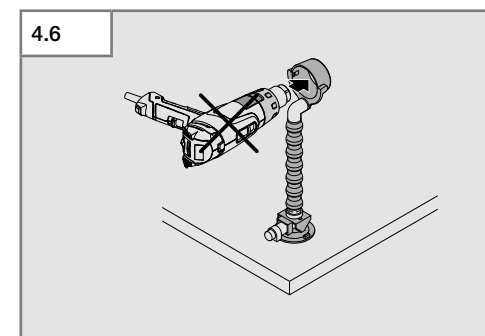
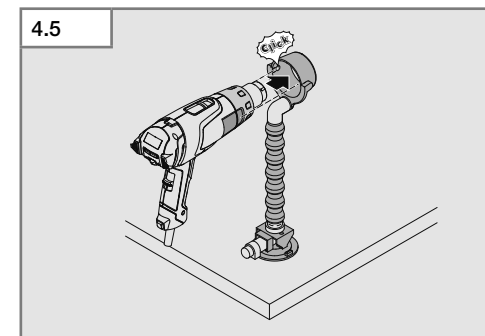
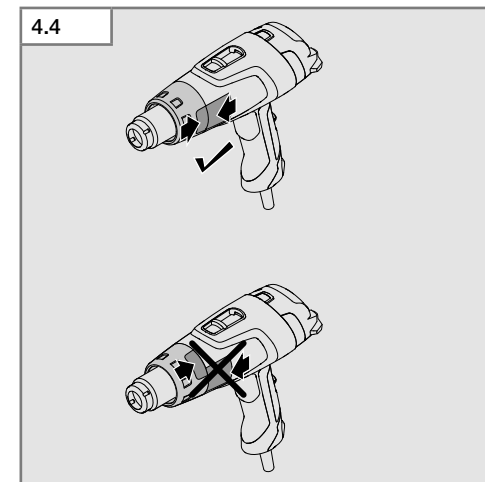
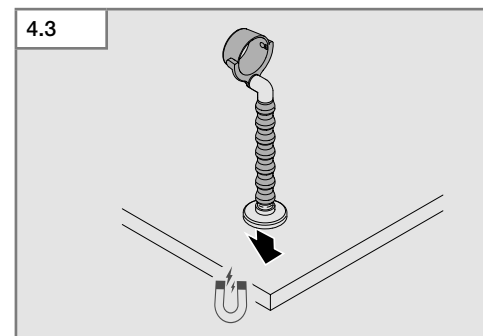
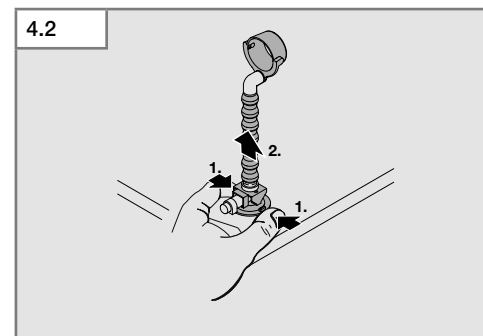
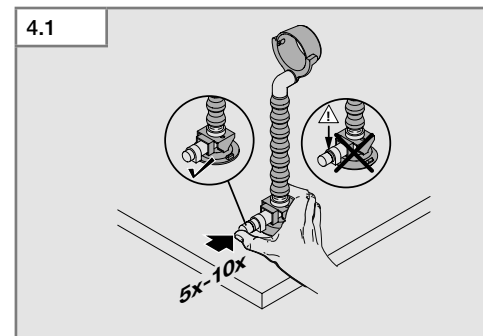
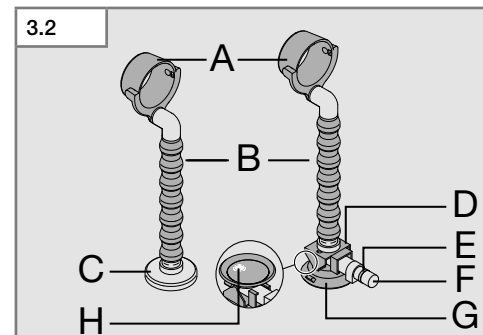
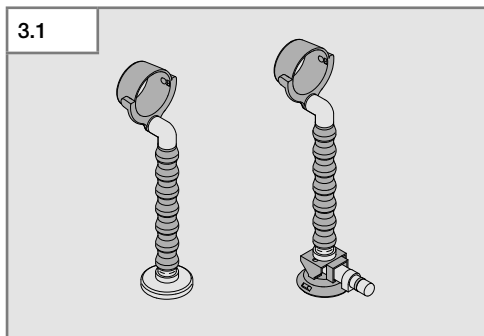
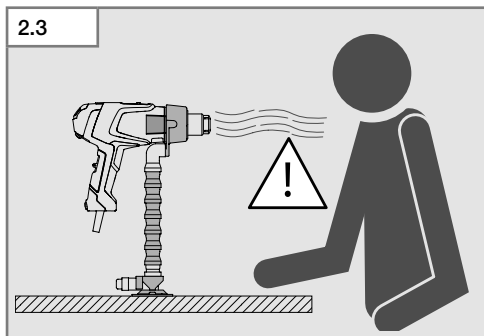
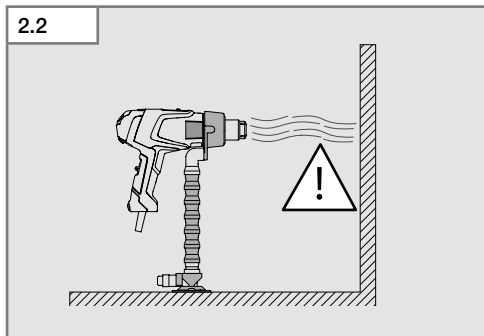
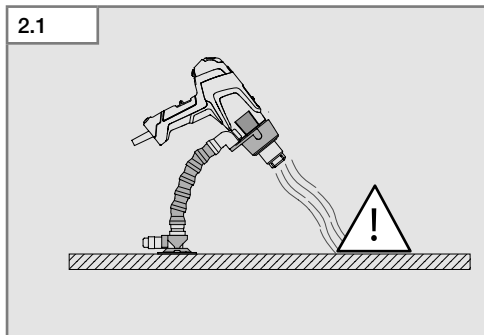
Anwendung
Application

Information
Flexibler Heißluftständer
Flexible hot air tool arm

DE
GB
FR
NL
IT
ES
PT
SE
DK
FI
NO
GR
TR
HU
CZ
SK
PL
RO
SI
HR
EE
LT
LV
RU
BG
CN



- DE..... 4 Textteil beachten!
GB..... 7 Follow written instructions!
FR..... 9 Suivre les instructions ci-après !
NL..... 12 Tekstpassage in acht nemen!
IT..... 14 Seguire attentamente le istruzioni!
ES..... 17 ¡Obsérvese la información textual!
PT..... 19 Siga as instruções escritas
SE..... 21 Följ den skriftliga montageinstruktionen.
DK..... 23 Følg de skriftlige instruktioner!
FI..... 25 Huomioi tekstiosa!
NO..... 27 Se tekstdelen!
GR..... 29 Τηρείτε γραπτές οδηγίες!
TR..... 31 Yazılı talimatlara uyunuz!
HU..... 33 A szöveges utasításokat tartsa meg!
CZ..... 35 Dodržujte písemné pokyny!
SK..... 37 Dodržiavajte písomné informácie!
PL..... 39 Postępować zgodnie z instrukcją!
RO..... 41 Respectați instrucțiunile următoare!
SI..... 43 Upoštevajte besedilo!
HR..... 45 Pridržavajte se uputa!
EE..... 47 Järgige tekstiosa!
LT..... 49 Atsižvelgti į rašytines instrukcijas!
LV..... 51 Pievērsiet uzmanību teksta daļai!
RU..... 53 Соблюдать текстовую инструкцию!
BG..... 56 Прочетете инструкциите!
CN..... 58 遵守文字说明要求!



1. Zu diesem Dokument

Bitte sorgfältig lesen und aufbewahren!

- Urheberrechtlich geschützt. Nachdruck, auch auszugsweise, nur mit Genehmigung.
- Änderungen, die dem technischen Fortschritt dienen, vorbehalten.

Symbolerklärung



Warnung vor Gefahren!



Verweis auf Textstellen im Dokument.

2. Allgemeine Sicherheitshinweise

Nichtbeachtung der Warnhinweise kann zu Personen- und Sachschäden führen.

Magnet- und Vakuumfuß

Die Sicherheitsbestimmungen aus der Bedienungsanleitung des verwendeten Heißluftgerätes sind zu beachten.

- Ausreichenden Abstand zwischen Heißluftgebläse und Personen bzw. Oberflächen einhalten. (Abb. 2.1 - 2.3)
- Den Heißluftständer während des Gebrauchs mit dem Heißluftgebläse nicht unbeaufsichtigt lassen.

Vakuumfuß

- Nicht auf weichen oder gewölbten Kontaktflächen oder auf Kontaktflächen mit hellen Farben verwenden.
- Die Saugfläche nicht auf Kontaktflächen anbringen, die die Dichtkante beschädigen könnten.
- Saugfähigkeit gewährleisten (z.B. durch Vermeidung von Verunreinigungen, Schnitten oder Kratzern auf der Saug- oder Kontaktfläche, Anbringen auf porösen Materialien oder Druckbelastung der Saugnapf-Dichtkante). Hierdurch kann der Saugnapf wegrutschen oder sich lösen.
- Den Vakuumfuß nicht nutzen, wenn die rote Sicherheitslinie (Abb. 4.1) sichtbar ist. Erscheint die rote Sicherheitslinie wiederholt, den Gebrauch stoppen und Saugnapf neu fixieren. → 5. Wartung/Pflege
- Der Kolben (F) des Vakuumfußes muss frei zugänglich sein, wenn der Saugnapf befestigt wird.

- Während des Gebrauchs den Entriegelungsmechanismus nicht berühren.
- Keine Lösungsmittel, Benzin oder andere Chemikalien benutzen um den Saugnapf am Vakuumfuß zu reinigen.

3. Heißluftständer

Bestimmungsgemäßer Gebrauch

- Fixierung der STEINEL Heißluftgebläse auf horizontalen Oberflächen.
- Der Heißluftständer ist mit einem Gewicht von max. 1 kg zu belasten und ausschließlich mit den STEINEL Heißluftgeräten HL 1820 E, HL 1920 E, HL 2020 E und HG 2320 E zu verwenden.

Ausführungen (Abb. 3.1)

- Magnetfuß (EAN 4007841009595)
- Vakuumfuß (EAN 4007841009601)

Geräteübersicht (Abb. 3.2)

A	Fixierring
B	Flexibler Arm
C	Magnetfuß
D	Vakuumfuß
E	Sicherheitslinie
F	Kolben
G	Saugnapf
H	Luftfilter

4. Montage/Demontage

- Alle Bauteile auf Beschädigungen prüfen.
- Bei Beschädigungen den Heißluftständer nicht montieren.

Kontaktflächen Magnet- und Vakuumfuß

Den Heißluftständer horizontal, vibrationsfrei, trocken und auf sauberen, möglichst glatten, nicht porösen Flächen montieren.

Kontaktflächen Vakuumfuß

Feuchtigkeit oder Verunreinigungen sowie Temperaturen von unter -18 °C und über 49 °C (0 °F bis 120 °F) können die Rutschfestigkeit des Saugnapfes reduzieren. In Höhen über 1524 m (5000 feet) funktioniert die Anzeige der roten Sicherheitslinie (E) möglicherweise nicht zuverlässig.

→ 5. Wartung/Pflege

Vakuumfuß (D)

1. Kontaktfläche und, falls erforderlich, den Saugnapf (G) des Vakuumsaugers reinigen.
2. Mit dem Kolben (F) pumpen, bis der Saugnapf (G) komplett montiert ist. (Abb. 4.1)
3. Der Saugnapf (G) ist einsatzfähig, wenn die rote Sicherheitslinie (E) nicht mehr sichtbar ist. (Abb. 4.1)
4. Sollte die rote Sicherheitslinie (E) während des Gebrauchs sichtbar werden, mit dem Kolben (F) nachpumpen.
5. Die Demontage erfolgt durch seitliches Drücken auf den Saugnapf. (Abb. 4.2)

Magnetfuß (C)

- Magnetfuß (C) auf eine ferromagnetische Kontaktfläche aufsetzen. (Abb. 4.3)
- Die Demontage erfolgt durch Abziehen des Heißluftständers von der Kontaktfläche.

Heißluftgebläse

- Schutzrohr am Heißluftgebläse korrekt ausrichten. (Abb. 4.4)
- Heißluftgebläse senkrecht in den Fixierring einsetzen. (Abb. 4.5)
- Heißluftgebläse ist fixiert, wenn ein Einrastgeräusch „CLICK“ zu hören ist. (Abb. 4.5)
- Heißluftgebläse nicht waagrecht einsetzen. Bei waagrechtem Einsetzen wird das Heißluftgebläse nicht ordnungsgemäß fixiert. (Abb. 4.6)

5. Wartung/Pflege

Sicherstellen, dass der Luftfilter (H) des Saugnapfes richtig befestigt ist. Falls nicht, die Anwendung unterbrechen und den Luftfilter (H)/Pumpe richtig befestigen. Saug- und Kontaktfläche auf Verschmutzungen oder Beschädigungen prüfen.

Reinigung Luftfilter (H)

- Luftfilter (H) von der Saugfläche entfernen.
- Die Saugfläche mit Seifenwasser, Glasreiniger oder Alkohol reinigen. Dabei darauf achten, dass die Pumpe nicht durch Flüssigkeiten verunreinigt wird. Dazu den Saugnapf (G) mit der Saugfläche nach unten halten oder die Filteraussparung des Sauglochs abdecken.
- Alle Rückstände von der Saugfläche entfernen.
- Den Saugnapf (G) trocknen und den Luftfilter (H) auf die Saugfläche aufsetzen.

Lagerung

- Sauberer, trockener Platz ohne direkte Sonneneinstrahlung.
- Vakuumfuß (D) / Magnetfuß (C) vor Beschädigungen schützen.

6. Entsorgung

Elektrogeräte, Zubehör und Verpackungen sollen einer umweltgerechten Wiederverwertung zugeführt werden.



Werfen Sie Elektrogeräte nicht in den Hausmüll!

Nur für EU-Länder:

Gemäß der geltenden Europäischen Richtlinie über Elektro- und Elektronik-Altgeräte und ihrer Umsetzung in nationales Recht müssen nicht mehr gebrauchsfähige Elektrogeräte getrennt gesammelt und einer umweltgerechten Wiederverwertung zugeführt werden.

7. Herstellergarantie

Herstellergarantie für Unternehmer, wobei Unternehmer eine natürliche oder juristische Person oder eine rechtsfähige Personengesellschaft ist, die bei Abschluss des Kaufes in Ausübung ihrer gewerblichen oder selbständigen beruflichen Tätigkeit handelt.

Herstellergarantie der STEINEL Vertrieb GmbH, Dieselstraße 80-84, 33442 Herzebrock-Clarholz

Alle STEINEL-Produkte erfüllen höchste Qualitätsansprüche. Aus diesem Grund leisten wir als Hersteller Ihnen als Kunde gerne eine unentgeltliche Garantie gemäß den nachstehenden Bedingungen:

Wir leisten Garantie durch kostenlose Behebung der Mängel (nach unserer Wahl: Reparatur oder Austausch mangelhafter Teile ggf. Austausch durch ein Nachfolgemodell oder Erstellung einer Gutschrift), die nachweislich innerhalb der Garantiezeit auf einem Material- oder Herstellungsfehler beruhen.

Die Garantiezeit für

- Heißklebepistole und Heißluftgeräte beträgt: 1 Jahr

Ausdrücklich ausgenommen von dieser Garantie sind alle auswechselbaren Leuchtmittel. Darüber hinaus ist die Garantie ausgeschlossen:

- bei einem gebrauchsbedingten oder sonstigen natürlichen Verschleiß von Produktteilen oder Mängeln am STEINEL-Produkt, die auf gebrauchsbedingtem oder sonstigem natürlichem Verschleiß zurückzuführen sind,
- bei nicht bestimmungs- oder unsachgemäßem Gebrauch des Produkts oder Missachtung der Bedienungshinweise,
- wenn An- und Umbauten bzw. sonstige Modifikationen an dem Produkt eigenmächtig vorgenommen wurden oder Mängel auf die Verwendung von Zubehör-, Ergänzungs- oder Ersatzteilen zurückzuführen sind, die keine STEINEL-Originalteile sind,
- wenn Wartung und Pflege der Produkte nicht entsprechend der Bedienungsanleitung erfolgt sind,
- wenn Anbau und Installation nicht gemäß den Installationsvorschriften von STEINEL ausgeführt wurden,
- bei Transportschäden oder -verlusten.

Diese Herstellergarantie lässt Ihre gesetzlichen Rechte unberührt. Die hier beschriebenen Leistungen gelten zusätzlich zu den gesetzlichen Rechten und beschränken oder ersetzen diese nicht.

Die Garantie gilt für sämtliche STEINEL-Produkte, die in Deutschland gekauft und verwendet werden. Es gilt deutsches Recht unter Ausschluss des Übereinkommens der Vereinten Nationen über Verträge über den internationalen Warenkauf (CISG).

Geltendmachung

Wenn Sie Ihr Produkt reklamieren wollen, senden Sie es bitte vollständig und frachtfrei mit dem Original-Kaufbeleg, der die Angabe des Kaufdatums und der Produktbezeichnung enthalten muss, an Ihren Händler oder direkt an uns, die STEINEL Vertrieb GmbH – Reklamationsabteilung –, Dieselstraße 80-84, 33442 Herzebrock-Clarholz. Wir empfehlen Ihnen daher, Ihren Kaufbeleg bis zum Ablauf der Garantiezeit sorgfältig aufzubewahren. Für Transportkosten und -risiken im Rahmen der Rücksendung übernehmen wir keine Haftung.

1 JAHR
HERSTELLER
GARANTIE

GB

1. About this document

Please read carefully and keep in a safe place.

- Under copyright. Reproduction either in whole or in part only with our consent.
- Subject to change in the interest of technical progress.

Symbols



Hazard warning!



Reference to other information in the document.

2. General safety precautions

Failure to observe warnings may result in personal injury or damage to property.

Magnetic and suction foot

It is important to follow the safety precautions given in the operating instructions of the hot air tool being used.

- Allow sufficient distance between hot air tool and persons or surfaces. (Fig. 2.1 - 2.3)
- Do not leave the hot air tool arm unattended when in use with the hot air tool.

Suction foot

- Do not use on soft, convex or light-coloured contact surfaces.
- Do not attach the suction pad to contact surfaces which could damage the sealing edge.
- Ensure proper suction (e.g. by making sure the contact surface is not dirty, cut or scratched, not attaching to porous materials and not applying pressure to the suction cup's sealing edge). This can cause the suction cup to slip or become detached.
- Do not use the suction cup if the red safety line (Fig. 4.1) is visible. If the red safety line keeps reappearing, discontinue use and re-fix the suction cup.
→ 5. Maintenance / care
- The suction foot's plunger (F) must be easy to reach when the suction cup is being attached.
- Do not touch the release mechanism during use.
- Do not use solvents, petrol or other chemicals to clean the suction cup on the suction foot.

3. Hot air tool arm

Proper use

- Fixing the STEINEL hot air tool on horizontal surfaces.
- The hot air tool arm can support a maximum weight of 1 kg and must only be used with STEINEL hot air tools HL 1820 E, HL 1920 E, HL 2020 E and HG 2320 E.

Types (Fig. 3.1)

- Magnetic foot (EAN 4007841009595)
- Suction foot (EAN 4007841009601)

Tool overview (Fig. 3.2)

- A Fixing ring
- B Flexible arm
- C Magnetic foot
- D Suction foot
- E Safety line
- F Plunger
- G Suction cup
- H Air filter

4. Installing / removing

- Check all components for damage.
- Do not install the hot air tool arm if it is damaged.

Magnetic and suction foot contact surfaces

Attach the hot air tool arm to horizontal, non-vibrating, dry and clean surfaces that are as smooth as possible.

Suction foot contact surfaces

Moisture or soiling as well as temperatures below -18°C and over 49°C (0°F to 120°F) can reduce the suction cup's resistance to slipping. The red safety line indicator (E) may not be reliable at altitudes above 1524 m (5000 ft).

→ 5. Maintenance / care

Suction foot

1. Clean the contact surface and, if necessary, the suction cup (G).
2. Pump the plunger (F) until the suction cup (G) is firmly attached. (Fig. 4.1)
3. The suction cup (G) is ready for use when the red safety line (E) can no longer be seen. (Fig. 4.1)
4. Re-pump the plunger (F) a few times if the red safety line (E) becomes visible during use.

5. The suction cup is detached from the surface by pushing it to the side. (Fig. 4.2)

Magnetic foot (C)

- Place the magnetic foot (C) on a ferromagnetic contact surface. (Fig. 4.3)
- The hot air tool arm is detached by pulling it from the contact surface.

Hot air tool

- Correctly align the guard sleeve on the hot air tool. (Fig. 4.4)
- Insert the hot air tool vertically into the fixing ring. (Fig. 4.5)
- The hot air tool is properly fitted when it can be heard to "CLICK" into place. (Fig. 4.5)
- Do not insert the hot air tool horizontally. If inserted horizontally, the hot air tool is not fixed in place properly. (Fig. 4.6)

5. Maintenance / care

Make sure that the suction cup's air filter (H) is properly attached. If it is not, discontinue use and attach the air filter (H) / pump properly. Check suction and contact surface for dirt and damage.

Cleaning the air filter (H)

- Remove the air filter (H) from the suction pad.
- Clean the suction pad with soapy water, glass cleaner or alcohol. Make sure that the pump does not become soiled by liquids. To ensure this, hold the suction cup (G) with the suction pad facing down or cover the suction hole's filter aperture.
- Remove all residue from the suction pad.
- Dry the suction cup (G) and fit the air filter (H) on the suction pad.

Storage

- Clean, dry place out of direct sunlight.
- Protect suction foot (D) / magnetic foot (C) from damage.

6. Disposal

Electrical and electronic equipment, accessories and packaging must be recycled in an environmentally compatible manner.



Do not dispose of electrical and electronic equipment as domestic waste.

EU countries only:

Under the current European Directive on Waste Electrical and Electronic Equipment and its implementation in national law, electrical and electronic equipment no longer suitable for use must be collected separately and recycled in an environmentally compatible manner.

7. Manufacturer's Warranty

This STEINEL product has been manufactured with utmost care, tested for proper operation and safety and then subjected to random sample inspection. STEINEL guarantees that it is in perfect condition and proper working order. The warranty period is 12 months and starts on the date of sale to the consumer. We will remedy all defects caused by material flaws or manufacturing faults. The warranty will be met by repair or replacement of defective parts at our own discretion. This warranty does not cover damage to wearing parts, damage or defects caused by improper treatment or maintenance nor does it cover breakage as a result of the product being dropped. Further consequential damage to other objects shall be excluded. Claims under warranty shall only be accepted if the product is sent fully assembled and well-packed complete with sales slip or invoice (date of purchase and dealer's stamp) to the appropriate Service Centre or handed in to the dealer within the first 6 months.

Repair service:

If defects occur outside the warranty period or are not covered by warranty, please ask your nearest Service Centre about repair options.



FR

1. À propos de ce document

Veillez le lire attentivement et le conserver en lieu sûr !

- Il est protégé par la loi sur les droits d'auteur. Une réimpression même partielle n'est autorisée qu'après notre accord préalable.
- Sous réserve de modifications techniques.

Explication des symboles



Attention danger !



Renvoi à des passages dans le document.

2. Consignes de sécurité générales

Le non-respect des avertissements est susceptible de causer des blessures et des dommages matériels.

Pied magnétique ou à ventouse

Il est impératif de respecter les consignes de sécurité du mode d'emploi du pistolet à air chaud utilisé.

- Il faut respecter une distance suffisante entre le pistolet à air chaud et les personnes ou les surfaces. (Fig. 2.1 à 2.3)
- Ne pas laisser le support pour pistolet à air chaud sans surveillance tant que le pistolet à chaud est utilisé.

Pied à ventouse

- Ne pas l'utiliser sur des surfaces d'appui souples ou bombées ou sur des surfaces d'appui de teintes claires.
- Ne pas fixer la ventouse sur des surfaces d'appui qui risqueraient d'endommager le bord d'étanchéité.
- Garantir le pouvoir d'aspiration (par ex. en évitant toutes saletés, entailles ou rayures de la surface d'aspiration ou d'appui et en évitant toute fixation sur des matériaux poreux ou toute contrainte due à la charge exercée sur le bord d'étanchéité de la ventouse). Cela risque de faire glisser ou de décoller la ventouse.
- Ne pas utiliser le pied à ventouse lorsque la ligne de sécurité rouge (fig. 4.1) est visible. Si la ligne de sécurité rouge est à nouveau visible, arrêter

d'utiliser la fixation et refixer la ventouse.

→ 5. Maintenance/Entretien

- Le piston (F) du pied à ventouse doit être librement accessible lorsque la ventouse est fixée.
- Ne pas toucher le mécanisme de déverrouillage pendant l'utilisation.
- Ne pas utiliser de solvant, ni d'essence ou d'autres produits chimiques pour nettoyer la ventouse.

3. Support pour pistolet à air chaud

Utilisation conforme aux prescriptions

- Fixation des pistolets à air chaud STEINEL sur des surfaces horizontales.
- Le support pour pistolet à air chaud ne peut supporter qu'un poids max. de 1 kg et ne doit être utilisé qu'avec les pistolets à air chaud STEINEL HL 1820 E, HL 1920 E, HL 2020 E et HG 2320 E.

Modèles (fig. 3.1)

- Pied magnétique (EAN 4007841009595)
- Pied à ventouse (EAN 4007841009601)

Vue d'ensemble du dispositif de fixation (fig. 3.2)

- A Bague de fixation
- B Bras flexible
- C Pied magnétique
- D Pied à ventouse
- E Ligne de sécurité
- F Piston
- G Ventouse
- H Filtre à air

4. Montage/Démontage

- Contrôler l'absence de dommages sur toutes les pièces.
- Ne pas monter le support pour pistolet à air chaud en cas de dommage.

Surfaces d'appui pour le pied magnétique ou à ventouse

Monter le support pour pistolet à air chaud à l'horizontale, sans vibration, à sec sur des surfaces non poreuses, propres et les plus planes possibles.

Surfaces d'appui pour le pied à ventouse

Une humidité, des saletés et des températures inférieures à -18 °C (0 °F) et supérieures à 49 °C (120 °F) risquent de réduire la résistance au glissement de la ventouse. À une altitude supérieure à 1524 m (5000 pieds), il est possible que le repère de la ligne de sécurité rouge (E) ne fonctionne pas de manière fiable.

→ 5. Maintenance/Entretien

Pied à ventouse (D)

1. Nettoyer la surface d'appui, et, si nécessaire, la ventouse (G) du pied à ventouse.
2. Pomper en utilisant le piston (F) jusqu'à ce que la ventouse (G) soit complètement montée. (Fig. 4.1)
3. La ventouse (G) peut être utilisée dès que la ligne de sécurité rouge (E) n'est plus visible. (Fig. 4.1)
4. Si la ligne de sécurité rouge (E) était visible pendant l'utilisation, pomper à nouveau avec le piston (F).
5. Le démontage a lieu en appuyant sur les côtés de la ventouse. (Fig. 4.2)

Pied magnétique (C)

- Poser le pied magnétique (C) sur une surface d'appui ferromagnétique. (Fig. 4.3)
- Le démontage a lieu en retirant le support pour pistolet à air chaud de la surface d'appui.

Pistolet à air chaud

- Orienter correctement le tube de protection sur le pistolet à air chaud. (Fig. 4.4)
- Introduire le pistolet à air chaud à la verticale dans la bague de fixation. (Fig. 4.5)
- Le pistolet à air chaud est fixé lorsqu'un bruit d'encliquetage « CLIC » retentit. (Fig. 4.5)
- Ne pas introduire le pistolet à air chaud à l'horizontale. Le pistolet à air chaud n'est pas correctement fixé s'il est introduit à l'horizontale. (Fig 4.6)

5. Maintenance/Entretien

S'assurer que le filtre à air (H) de la ventouse est correctement fixé. Dans le cas contraire, interrompre l'utilisation et fixer correctement le filtre à air (H)/la pompe. Vérifier l'absence de saletés ou de dommages sur les surfaces d'aspiration et d'appui.

Nettoyage du filtre à air (H)

- Retirer le filtre à air (H) de la surface d'aspiration.
- Nettoyer la surface d'aspiration avec de l'eau savonneuse, du nettoie-vitres ou de l'alcool. Faire alors attention à ne pas souiller la pompe avec des liquides. Pour cela, tenir la ventouse (G) avec la surface d'aspiration dirigée vers le bas ou recouvrir l'évidement du filtre du trou d'aspiration.
- Retirer tous les résidus se trouvant sur la surface d'aspiration.
- Sécher la ventouse (G), puis poser le filtre à air (H) sur la surface d'aspiration.

Stockage

- Emplacement propre et sec sans exposition directe aux rayons du soleil.
- Protéger le pied à ventouse (D) / pied magnétique (C) de tout dommage.

6. Élimination

Les appareils électriques, les accessoires et les emballages doivent être soumis à un recyclage respectueux de l'environnement.



Ne jetez pas les appareils électriques avec les ordures ménagères !

Uniquement pour les pays de l'UE :

conformément à la directive européenne en vigueur relative aux appareils électriques et électroniques usagés et à son application dans le droit national, les appareils électriques qui ne fonctionnent plus doivent être collectés séparément des ordures ménagères et doivent faire l'objet d'un recyclage écologique.

7. Garantie du fabricant

Ce produit STEINEL a été fabriqué avec le plus grand soin. Son fonctionnement et sa sécurité ont été contrôlés suivant des procédures fiables et il a été soumis à un contrôle final par sondage. STEINEL garantit un état et un fonctionnement irréprochables.

La durée de garantie est de 12 mois et débute au jour de la vente au consommateur. Nous remédions aux défauts provenant d'un vice de matière ou de construction. La garantie sera assurée à notre discrétion par réparation ou échange des pièces défectueuses. La garantie ne s'applique ni aux pièces d'usure, ni aux dommages et défauts

dus à une utilisation ou maintenance incorrectes, ni aux bris de pièces consécutifs à une chute. Les dommages consécutifs causés à d'autres objets sont exclus de la garantie. La garantie ne s'applique que si l'appareil non démonté est retourné à la station de service après-vente la plus proche, dans un emballage adéquat, accompagné d'une facture ou d'un ticket de caisse portant la date d'achat et le cachet du vendeur ou s'il est remis au vendeur dans les 6 premiers mois de la garantie.

Service de réparation :

une fois la garantie écoulée ou en cas de défauts non couverts par la garantie, veuillez contacter votre station de service après-vente pour savoir si une remise en état de l'appareil est possible.

1 AN
DE GARANTIE
FABRICANT

1. Over dit document

Zorgvuldig doorlezen en bewaren a.u.b.!

- Rechten uit het auteursrecht voorbehouden. Vermenigvuldiging, ook van delen van deze handleiding, is alleen met toestemming geoorloofd.
- Wijzigingen in het kader van de technische vooruitgang voorbehouden.

Toelichting van de symbolen



Waarschuwing voor gevaar!



Verwijzing naar tekstpassages in het document.

2. Algemene veiligheidsvoorschriften

Indien de waarschuwingen niet in acht worden genomen kan persoonlijk letsel of materiële schade het gevolg zijn.

Magneet- en vacuümvoet

Neem de veiligheidsinstructies uit de bedieningshandleiding van het gebruikte heteluchtapparaat in acht.

- Zorg voor voldoende afstand tussen het heteluchtapparaat en personen resp. oppervlakken (**afb. 2.1 - 2.3**).
- De standaard tijdens het gebruik met het heteluchtpistool niet zonder toezicht laten.

Vacuümvoet

- Niet gebruiken op een zachte of oneffen ondergrond of op een licht gekleurde ondergrond.
 - Het zuigvlak niet op oppervlakken plaatsen die de afdichtrand zouden kunnen beschadigen.
 - Zorg voor een goed zuigvermogen (bijv. door het vermijden van verontreinigingen, snijden of krassen op het zuigoppervlak of de ondergrond, aanbrengen van poreuze materialen of drukbelasting op de afdichtrand van de zuignap). Daardoor zou de zuignap kunnen wegglijden of losraken.
 - Gebruik de vacuümvoet niet als de rode veiligheidsmarkering (**afb. 4.1**) zichtbaar is. Wanneer de rode veiligheidsmarkering vaker verschijnt, moet u stoppen met het gebruik en de zuignap opnieuw bevestigen.
- 5. Onderhoud en verzorging
- De zuiger (F) van de vacuümvoet moet vrij toegankelijk zijn wanneer de zuignap wordt bevestigd.

- Het ontgrendelingsmechanisme niet aanraken tijdens het gebruik.
- Gebruik geen oplosmiddelen, benzine of andere chemicaliën om de zuignap van de vacuümvoet te reinigen.

3. Standaard heteluchtpistool

Gebruik volgens de voorschriften

- Bevestig het STEINEL heteluchtpistool op horizontale oppervlakken.
- De standaard van het heteluchtpistool mag met max. 1 kg worden belast en uitsluitend in combinatie met de STEINEL heteluchtpistolen HL 1820 E, HL 1920 E, HL 2020 E en HG 2320 E worden gebruikt.

Uitvoeringen (afb. 3.1)

- Magneetvoet (EAN 4007841009595)
- Vacuümvoet (EAN 4007841009601)

Overzicht apparaat (afb. 3.2)

A	Fixeerring
B	Flexibele arm
C	Magneetvoet
D	Vacuümvoet
E	Veiligheidsmarkering
F	Zuiger
G	Zuignap
H	Luchtfilter

4. Montage/demontage

- Alle onderdelen controleren op beschadigingen.
- In geval van beschadigingen de standaard niet monteren.

Contactoppervlakken magneet- en vacuümvoet

De standaard voor het heteluchtpistool horizontaal, trillingsvrij, droog en op schone, zo mogelijk gladde, niet poreuze oppervlakken monteren.

Contactoppervlakken vacuümvoet

Vocht en verontreinigingen evenals temperaturen onder -18 °C en boven 49 °C (0 °F tot 120 °F) kunnen de glijvastheid van de zuignap verminderen. Op hoogtes boven 1524 m (5000 feet) werkt de functie van de rode veiligheidsmarkering (E) eventueel niet betrouwbaar.

→ 5. Onderhoud en verzorging

Vacuümvoet (D)

1. Het contactoppervlak en, indien nodig, de zuignap (G) van de vacuümzuiger schoonmaken.
2. Met de zuiger (F) pompen tot de zuignap (G) helemaal gemonteerd is (**afb. 4.1**).
3. De zuignap (G) is klaar voor gebruik wanneer de rode veiligheidsmarkering (E) niet meer zichtbaar is (**afb. 4.1**).
4. Mocht de rode veiligheidsmarkering (E) tijdens het gebruik zichtbaar worden, moet u met de zuiger (F) napompen.
5. Druk aan de zijkant op de zuignap om deze te demonteren (**afb. 4.2**).

Magneetvoet (C)

- Plaats de magneetvoet (C) op een ferromagnetische ondergrond (**afb. 4.3**).
- Voor de demontage moet de standaard van het contactoppervlak worden getrokken.

Heteluchtpistool

- De beschermhuis van het heteluchtpistool goed afstellen (**afb. 4.4**).
- Het heteluchtpistool verticaal in de fixeerring plaatsen (**afb. 4.5**).
- Het heteluchtpistool is gefixeerd, wanneer er een klikkend geluid 'CLICK' te horen is (**afb. 4.5**).
- Het heteluchtpistool niet horizontaal plaatsen. Wanneer het heteluchtpistool horizontaal wordt geplaatst, wordt het niet goed gefixeerd (**afb. 4.6**).

5. Onderhoud en verzorging

Zorg ervoor dat het luchtfilter (H) van de zuignap goed is bevestigd. Is dat niet het geval dan moet u met het gebruik stoppen en het luchtfilter (H)/de pomp goed bevestigen. Controleer of het zuig- en contactoppervlak verontreinigd of beschadigd zijn.

Reiniging luchtfilter (H)

- Luchtfilter (H) van het zuigoppervlak verwijderen.
- Het zuigoppervlak schoonmaken met zeepsop, glasreiniger of alcohol. Let erop dat de pomp niet verontreinigd wordt door vloeistoffen. Houd hiervoor de zuignap (G) met het zuigoppervlak naar onderen of dek de filteruitsparing van het zuigvat af.
- Alle resten van het zuigoppervlak verwijderen.
- De zuignap (G) droogmaken en het luchtfilter (H) op het zuigoppervlak plaatsen.

Opslag

- Op een schone, droge plaats zonder directe zonlichtinstraling opslaan.
- De vacuümvoet (D) en magneetvoet (C) beschermen tegen beschadigingen.

6. Verwijderen

Elektrische apparaten, toebehoren en verpakkingen dienen milieuvriendelijk gerecycled te worden.



Doe elektrische apparaten niet bij het huisvuil!

Alleen voor EU-landen:

Conform de geldende Europese richtlijn voor gebruikte elektrische en elektronische apparatuur en hun implementatie in het nationaal recht, dienen niet langer bruikbare elektrische apparaten gescheiden ingezameld en milieuvriendelijk gerecycled te worden.

7. Fabrieksgarantie

Dit STEINEL-product is met grote zorgvuldigheid gefabriceerd, getest op goede werking en veiligheid volgens de geldende voorschriften, en vervolgens steekproefsgewijs gecontroleerd. STEINEL verleent garantie op een optimale staat en werking. De garantietermijn bedraagt 12 maanden en gaat in op de datum van de aanschaf door de klant. Wij verhelpen gebreken die als gevolg van materiaal- of productiefouten zijn ontstaan. De garantie bestaat uit reparatie of vernieuwen van de defecte onderdelen, door ons te beoordelen. Garantie vervalt bij schade aan onderdelen, die aan slijtage onderhevig zijn, bij schade of gebreken, die door ondeskundig gebruik of onderhoud ontstaan, alsmede bij breuk door vallen. Schade aan andere voorwerpen is uitgesloten van garantie. De garantie wordt alleen verleend, als het niet-gedemonteerde apparaat met kassabon of rekening (met aankoopdatum en winkelierstempel), goed verpakt, aan het betreffende serviceadres wordt opgestuurd of binnen de eerste 6 maanden naar de winkelier wordt teruggebracht.

Reparatieservice:

Na afloop van de garantietermijn of bij gebreken die niet onder de garantie vallen, kunt u het dichtstbijzijnde serviceadres naar de mogelijkheden van een reparatie vragen.

1 JAAR
FABRIEKS
GARANTIE

1. Riguardo a questo documento

Si prega di leggerlo attentamente e di conservarlo!

- Tutelato dai diritti d'autore. La ristampa, anche solo di estratti, è consentita solo previa approvazione.
- Con riserva di modifiche legate al progresso della tecnica.

Spiegazione dei simboli



Avvertimento contro pericoli!



Rimando a passaggi nel documento.

2. Avvertenze generali relative alla sicurezza

Il mancato rispetto degli avvertimenti può portare a danni a persone e cose.

Base di appoggio magnetica e base di appoggio a ventosa

- Le disposizioni sulla sicurezza indicate nelle istruzioni per l'uso del convogliatore ad aria calda utilizzato devono venire assolutamente rispettate.
- Rispettate una sufficiente distanza tra convogliatore ad aria calda e persone / superfici. **(Fig. 2.1 - 2.3)**
 - Durante l'uso del convogliatore ad aria calda non lasciate il supporto incustodito.

Base di appoggio a ventosa

- Non utilizzatela su superfici di contatto morbide od ondulate o su superfici di contatto di colore chiaro.
- Non applicate la superficie di aspirazione su superfici di contatto che potrebbero danneggiare lo spigolo di tenuta.
- Provvedete a garantire l'aderenza (per es. evitando inbrattature, tagli o graffi sulla superficie aspirante o su quella di contatto, l'applicazione su materiali porosi o pressione sullo spigolo di tenuta della ventosa). Altrimenti la ventosa potrebbe scivolare o staccarsi.
- Non utilizzate la base di appoggio a ventosa se la linea di sicurezza rossa **(Fig. 4.1)** è visibile. In caso la linea di sicurezza rossa comparisse ripetutamente, interrompete l'uso e fissate nuovamente la ventosa.

nuovamente la ventosa.

→ 5. Cura e manutenzione

- Lo stantuffo (F) della base di appoggio a ventosa deve essere liberamente accessibile quando la ventosa viene fissata.
- Durante l'utilizzo non toccate il meccanismo di sblocco.
- Non impiegate solventi, benzina o altri agenti chimici per pulire la ventosa della base di appoggio.

3. Supporto aria calda

Utilizzo adeguato allo scopo

- Fissaggio del convogliatore ad aria calda STEINEL su superfici orizzontali.
- Il supporto per convogliatori ad aria calda può venire caricato con un peso di max. 1 kg e deve venire utilizzato esclusivamente con i convogliatori ad aria calda STEINEL HL 1820 E, HL 1920 E, HL 2020 E e HG 2320 E.

Varianti (Fig. 3.1)

- Base di appoggio magnetica (EAN 4007841009595)
- Base di appoggio a ventosa (EAN 4007841009601)

Panoramica degli apparecchi (Fig. 3.2)

- A Anello di fissaggio
- B Braccio flessibile
- C Base di appoggio magnetica
- D VakuumfußBase di appoggio a ventosa
- E Linea di sicurezza
- F Stantuffo
- G Ventosa
- H Filtro dell'aria

4. Montaggio/Smontaggio

- Controllate tutti i componenti per verificare se presentano danneggiamenti.
- In caso di danni non montate il supporto per convogliatori ad aria calda.

Superfici di contatto della base di appoggio magnetica e della base di appoggio a ventosa

Montate il supporto per convogliatori ad aria calda in posizione orizzontale, su una superficie non soggetta a vibrazioni e che sia asciutta e pulita, possibilmente liscia e non porosa.

Superfici di contatto della base di appoggio a ventosa

L'umidità o imbrattature nonché temperature inferiori a -18 °C e superiori a +49 °C (0 °F - 120 °F) potrebbero ridurre la resistenza allo scivolamento della ventosa. Ad altezze superiori ai 1524 m (5000 piedi) è probabile che la visualizzazione della linea di sicurezza rossa (E) non funzioni in modo affidabile.

→ 5. Cura e manutenzione

Base di appoggio a ventosa (D)

1. Pulite la superficie di contatto e, se necessario, la ventosa (G) della base di appoggio.
2. Pompate con lo stantuffo (F) fino a quando la ventosa (G) non è completamente montata. **(Fig. 4.1)**
3. La ventosa (G) è pronta per l'impiego quando la linea di sicurezza rossa (E) non è più visibile. **(Fig. 4.1)**
4. Qualora la linea di sicurezza rossa (E) diventasse visibile durante l'uso, pompate di nuovo con lo stantuffo (F).
5. Lo smontaggio viene effettuato mediante pressione sul lato della ventosa. **(Fig. 4.2)**

Base di appoggio magnetica (C)

- Collocate la base di appoggio magnetica (C) su una superficie di contatto ferromagnetica. **(Fig. 4.3)**
- Per lo smontaggio si sfilate il supporto per convogliatori ad aria calda dalla superficie di contatto.

Convogliatore ad aria calda

- Allineate correttamente il condotto di protezione al convogliatore ad aria calda. **(Fig. 4.4)**
- Inserite il convogliatore ad aria calda verticalmente nell'anello di fissaggio. **(Fig. 4.5)**
- Il convogliatore ad aria calda è fissato quando si sente un "CLICK", il che segnala che si è innestato in posizione. **(Fig. 4.5)**
- Non utilizzate il convogliatore ad aria calda in posizione orizzontale. In caso di impiego in posizione orizzontale il convogliatore ad aria calda non viene fissato correttamente. **(Fig. 4.6)**

5. Cura/Manutenzione

Accertatevi che il filtro dell'aria (H) della ventosa sia correttamente fissato. In caso contrario, interrompete l'applicazione e fissate il filtro dell'aria (H) / la pompa correttamente. Controllate se la superficie di aspirazione e di contatto è sporca o danneggiata.

Pulizia del filtro dell'aria (H)

- Rimuovete il filtro dell'aria (H) dalla superficie di aspirazione.
- Pulite la superficie di aspirazione con acqua e sapone, detergente per vetro o alcool. Abbiate cura che i liquidi non entrino in contatto con la pompa. A tale scopo tenete la ventosa (G) con la superficie di aspirazione rivolta verso il basso o coprite la cavità del filtro del foro di aspirazione.
- Rimuovete tutti i residui dalla superficie di aspirazione.
- Asciugate la ventosa (G) e appoggiate il filtro dell'aria (H) sulla superficie di aspirazione.

Conservazione

- In un luogo pulito, asciutto e non esposto all'irradiazione solare diretta.
- Proteggete la base di appoggio a ventosa (D) / la base di appoggio magnetica da danneggiamenti.

6. Smaltimento

Apparecchi elettrici, accessori e materiali d'imballaggio devono essere consegnati agli appositi centri di raccolta e smaltimento.



Non gettare gli apparecchi elettrici nei rifiuti domestici!

Solo per paesi UE:

Conformemente alla Direttiva Europea vigente in materia di rifiuti di apparecchi elettrici ed elettronici e alla sua attuazione nel diritto nazionale, gli apparecchi elettrici ed elettronici non più idonei all'uso devono essere separati dagli altri rifiuti e consegnati a un centro di riciclaggio riconosciuto.

7. Garanzia del produttore

Questo prodotto STEINEL è stato costruito con la massima cura, con controlli di funzionamento e del grado di sicurezza in conformità alle norme vigenti in materia; vengono poi effettuati collaudi con prove a campione. STEINEL garantisce la perfetta qualità e il funzionamento.

La garanzia si estende a 12 mesi ed inizia alla data di acquisto da parte dell'utilizzatore finale. Noi ripariamo tutti i guasti che sono da ricondurre a difetti di materiale o di fabbricazione. La prestazione della garanzia avviene, a nostra discrezione, mediante la riparazione o la sostituzione dei pezzi difettosi. Non sussiste nessun diritto di garanzia in caso di difetti sui pezzi soggetti ad usura e in caso di guasti o difetti insorti in seguito a trattamento o manutenzione impropri, come danni da caduta. Sono esclusi dal diritto di garanzia gli ulteriori danni conseguenti che si verificano su oggetti estranei. Si può far valere il diritto di garanzia soltanto inviando l'apparecchio propriamente imballato ed accompagnato dallo scontrino di cassa o dalla fattura (con data di acquisto e timbro del negoziante) al competente punto di assistenza tecnica, oppure consegnando l'apparecchio al negoziante entro i primi 6 mesi di garanzia.

Centro assistenza riparazioni:

dopo la scadenza del periodo di garanzia o in caso di difetti per i quali non si ha diritto alla prestazione di garanzia, siete pregati di rivolgerVi al centro di assistenza più vicino per informarVi sulla possibilità di riparazione.

1 ANNO
DI GARANZIA
DEL PRODUTTORE

ES

1. Acerca de este documento

¡Leer detenidamente y conservar para futuras consultas!

- Protegido por derechos de autor. Queda terminantemente prohibida la reimpresión, ya sea total o parcial, salvo con autorización expresa.
- Sujeto a modificaciones en función del progreso técnico.

Explicación de los símbolos



¡Advertencia de peligros!



Referencia a partes de texto en el documento.

2. Instrucciones generales de seguridad

La inobservancia de las advertencias puede causar daños personales y materiales.

Pie magnético y de ventosa

Se deberán observar las prescripciones de seguridad de las instrucciones de manejo del aparato de aire caliente utilizado.

- Se deberá guardar suficiente distancia entre la pistola de aire caliente y las personas, resp., las superficies. (fig. 2.1 - 2.3)
- No se deje el soporte de la pistola de aire caliente sin vigilancia mientras se emplee con la pistola de aire caliente.

Pie de ventosa

- No se utilice sobre superficies blandas o curvadas o en superficies de contacto de color claro.
- No se coloque la ventosa sobre superficies de contacto que puedan deteriorar el canto obturador.
- Garantícese la capacidad de succión (p. ej., evitando la suciedad, los cortes o arañazos en la superficie de contacto o de succión, la colocación sobre materiales porosos o la solicitud del canto obturador de la ventosa con algún peso). De esta forma, la ventosa puede deslizar o soltarse.
- No se utilice el pie de ventosa cuando aparece la línea de seguridad roja (fig. 4.1). Si la línea de seguridad roja aparece repetidamente, interrúmpase el uso y fíjese la ventosa de nuevo.
→ 5. Mantenimiento/cuidado
- El pistón (F) del pie de ventosa ha de permanecer accesible estando la ventosa fijada.

- No se toque el mecanismo para soltar durante el uso.
- No se utilicen disolventes, bencina ni otras sustancias químicas para limpiar la ventosa del pie.

3. Soporte para pistola de aire caliente

Uso previsto

- Fijación de la pistola de aire caliente STEINEL sobre superficies horizontales.
- El soporte para la pistola de aire caliente se someterá a un peso máx. de 1 kg, empleándose exclusivamente con las pistolas de aire caliente STEINEL HL 1820 E, HL 1920 E, HL 2020 E y HG 2320 E.

Versiones (fig. 3.1)

- Pie magnético (EAN 4007841009595)
- Pie de ventosa (EAN 4007841009601)

Visión general del equipo (fig. 3.2)

- A Aro fijador
- B Brazo flexible
- C Pie magnético
- D Pie de ventosa
- E Línea de seguridad
- F Pistón
- G Ventosa
- H Filtro de aire

4. Montaje/desmontaje

- Compruebe que todos los componentes se encuentran en perfecto estado.
- No monte el soporte para pistolas de aire caliente si está deteriorado.

Superficies de contacto pie magnético y de ventosa

Móntese el soporte en posición horizontal, libre de vibraciones, seco y sobre superficies limpias lo más lisas posibles exentas de porosidad.

Superficies de contacto pie de ventosa

La humedad o suciedad, así como las temperaturas inferiores a -18 °C y superiores a 49 °C (0 °F a 120 °F) pueden reducir la capacidad de succión y la firmeza de la ventosa. A alturas por encima de los 1524 m (5000 pies), puede que el indicador de la línea de seguridad roja (E) no funcione con la debida precisión.

→ 5. Mantenimiento/cuidado

Pie de ventosa (D)

1. Límpiese la superficie de contacto y, en caso necesario, la ventosa (G) del aspirador por vacío.
2. Bombéese con el pistón (F), hasta que la ventosa (G) esté completamente sujeta. (fig. 4.1)
3. La ventosa (G) está a punto cuando ya no se puede ver la línea de seguridad roja (E). (fig. 4.1)
4. Caso que la línea de seguridad roja (E) apareciera durante el uso, vuélvase a bombear con el pistón (F).
5. El desmontaje se realiza apretando la ventosa de lado. (fig. 4.2)

Pie magnético (C)

- Colóquese el pie magnético (C) sobre una superficie de contacto ferromagnética. (fig. 4.3)
- El desmontaje se realiza retirando el soporte para pistolas de aire caliente de la superficie de contacto.

Pistola de aire caliente

- Oriéntese el tubo de protección de la pistola de aire caliente correctamente. (fig. 4.4)
- Móntese la pistola de aire caliente en posición vertical en el aro fijador. (fig. 4.5)
- La pistola de aire caliente está bien fijada cuando se ha oído un „CLIC“. (fig. 4.5)
- No se monte la pistola de aire caliente en posición horizontal. Montándola en posición horizontal, la pistola de aire caliente no queda bien fijada. (fig. 4.6)

5. Mantenimiento/cuidado

Asegúrese de que el filtro de aire (H) de la ventosa está bien sujetado. De lo contrario, interrumpa el uso y sujete bien el filtro de aire (H)/ la bomba. Asegúrese de que la superficie de succión y contacto no está sucia o deteriorada.

Limpieza filtro de aire (H)

- Retírese el filtro de aire (H) de la superficie de succión.
- Límpiese la superficie de succión con agua de jabón, limpiador de cristal o alcohol. Procúrese, para ello, que la bomba no se ensucie con líquidos. Para eso, aguántese la ventosa (G) con la superficie de succión hacia abajo o tápese el hueco para el filtro del agujero de aspiración.
- Retírese cualquier residuo de la superficie de succión.
- Séquese la ventosa (G) y acóplese el filtro de aire a la superficie de succión (H).

Almacenaje

- Lugar limpio, seco, sin luz de sol directa.
- Protéjase el pie de ventosa (D) / pie magnético (C) contra el deterioro.

6. Eliminación

Aparatos eléctricos y embalajes han de someterse a un reciclamiento respetuoso con el medio ambiente.



¡No eche los aparatos eléctricos a la basura doméstica!

Solo para países de la UE:

Según la Directiva europea vigente sobre residuos de aparatos eléctricos y electrónicos y su transposición al derecho nacional, aparatos eléctricos fuera de uso han de ser recogidos por separado y sometidos a un reciclamiento respetuoso con el medio ambiente.

7. Garantía de fabricante

Este producto STEINEL ha sido elaborado con el máximo esmero, habiendo pasado los controles de funcionamiento y seguridad previstos por las disposiciones vigentes, así como un control adicional de muestreo al azar. Steinel garantiza el perfecto estado y funcionamiento.

El período de garantía es de 12 meses comenzando el día de la venta al consumidor. Nos hacemos cargo de cualquier defecto en el material o la fabricación. La garantía se aplicará a base de la reparación o el cambio de piezas defectuosas, según nuestro criterio. La prestación de garantía no será aplicable a daños producidos en piezas de desgaste, daños y defectos originados por un uso o mantenimiento inadecuados y los causados por rotura en caso de caídas. Quedan excluidos de la garantía los daños consecuenciales causados en objetos ajenos. La garantía solo será efectiva enviando el aparato no deshecho junto con el tique de caja o la factura (fecha de compra y sello del comercio), bien empaquetado, al correspondiente centro de servicio o bien entregándoselo, en los primeros 6 meses, al vendedor.

Servicio de reparación:

Una vez transcurrido el período de garantía o en caso de defectos sin derecho de garantía, consulte con su centro de servicio más próximo acerca de una posible reparación.

1 AÑO
DE GARANTÍA
DE FABRICANTE

PT

1. Sobre este documento

Por favor, leia com atenção e guarde-o num local seguro!

- Protegido pela lei sobre direitos de autor. Qualquer reimpressão, mesmo que apenas parcial, só é permitida com nosso consentimento.
- Reservado o direito a alterações que visem o progresso técnico.

Explicação de símbolos



Aviso de perigos!



Remete para referências do texto no documento.

2. Instruções de segurança gerais

O desrespeito pelas advertências pode resultar em danos pessoais e materiais.

Base magnética e base de sucção

As normas de segurança do manual de utilização do aparelho de ar quente utilizado têm de ser respeitadas.

- Mantenha uma distância suficiente entre o soprador de ar quente e as pessoas ou as superfícies. (fig. 2.1 - 2.3)
- Não deixe o suporte para soprador de ar quente sem vigilância enquanto estiver a ser usado com o soprador de ar quente.

Base de sucção

- Não a use sobre superfícies de contacto macias ou abauladas, nem sobre superfícies de contacto com cores claras.
- Não assente a ventosa em superfícies de contacto que possam danificar a aresta de vedação.
- Assegure-se da colocação firme da ventosa na superfície (por ex. evitando sujidade, cortes ou riscos na superfície de sucção ou de contacto, colocação sobre materiais porosos ou sobrecarga da aresta de vedação da ventosa). Isso pode provocar que a ventosa escorregue ou se solte.
- Não use a base de sucção se a linha de segurança vermelha (fig. 4.1) estiver visível. Se a linha de segurança vermelha aparecer repetidas vezes, interrompa a utilização e volte a fixar a ventosa.
→ 5. Manutenção/Conservação
- O êmbolo (F) da base de sucção tem de estar

desobstruído ao prender a ventosa.

- Durante a utilização, não toque no mecanismo de desbloqueio.
- Não use solventes, benzina ou outros produtos químicos para limpar a ventosa da base de sucção.

3. Suporte para soprador de ar quente

Utilização prevista

- Fixação do soprador de ar quente da STEINEL em superfícies horizontais.
- O suporte para soprador de ar quente tem uma capacidade de carga máx. de 1 kg e só pode ser usado com os sopradores de ar quente HL 1820 E, HL 1920 E, HL 2020 E e HG 2320 E da STEINEL.

Versões (fig. 3.1)

- Base magnética (EAN 4007841009595)
- Base de sucção (EAN 4007841009601)

Vista geral do aparelho (fig. 3.2)

- A Anel de fixação
- B Braço flexível
- C Base magnética
- D Base de sucção
- E Linha de segurança
- F Êmbolo
- G Ventosa
- H Filtro do ar

4. Montagem/desmontagem

- Verifique todos os componentes para detetar eventuais danos.
- Não monte o suporte para soprador de ar quente se detetar qualquer dano.

Superfícies de contacto da base magnética e da base de sucção

Monte o suporte para soprador de ar quente na horizontal, em superfícies sem vibrações, secas e limpas, de preferência lisas e não porosas.

Superfícies de contacto da base de sucção

Humidade ou sujidade, bem como temperaturas abaixo dos -18 °C e acima dos 49 °C (0 °F até 120 °F) podem reduzir a capacidade aderente da ventosa. Em altitudes acima dos 1524 m (5000 pés), a indicação da linha de segurança vermelha (E) pode não funcionar de forma fiável.

→ 5. Manutenção/Conservação

Base de sucção (D)

1. Limpe a superfície de contacto e, caso necessário, a ventosa (G).
2. Bombeie com o êmbolo (F) até a ventosa (G) estar completamente montada. (fig. 4.1)
3. A ventosa (G) está operacional, quando a linha de segurança vermelha (E) deixa de ser exibida. (fig. 4.1)
4. Se a linha de segurança vermelha (E) for exibida durante a utilização, volte a bombear com o êmbolo (F).
5. A desmontagem é feita pressionando na lateral da ventosa. (fig. 4.2)

Base magnética (C)

- Assente a base magnética (C) sobre uma superfície de contacto ferromagnética. (fig. 4.3)
- A desmontagem é feita puxando o suporte para soprador de ar quente da superfície de contacto.

Soprador de ar quente

- Alinhe o tubo de proteção corretamente no soprador de ar quente. (fig. 4.4)
- Insira o soprador de ar quente na vertical no anel de fixação. (fig. 4.5)
- O soprador de ar quente está fixado, quando se ouvir o som de encaixe "CLIQUE". (fig. 4.5)
- Não insira o soprador de ar quente na horizontal. Se o inserir na horizontal, o soprador de ar quente não ficará devidamente fixado. (fig. 4.6)

5. Manutenção/Conservação

Certifique-se de que o filtro de ar (H) da ventosa está bem preso. Se não estiver, interrompa a utilização e aperte bem o filtro de ar (H)/a bomba. Verifique se a superfície de sucção e de contacto estão sujas ou danificadas.

Limpeza do filtro de ar (H)

- Retire o filtro de ar (H) da superfície de sucção.
- Limpe a superfície de sucção com água com sabão, limpa-vidros ou álcool. Certifique-se de que a bomba não é contaminada pelos fluidos. Para isso, segure a ventosa (G) com a superfície de sucção voltada para baixo ou tape o recorte de filtração do orifício da ventosa.
- Remova todos os resíduos da superfície de sucção.
- Seque a ventosa (G) e assente o filtro de ar (H) na superfície de sucção.

Armazenamento

- Num lugar limpo, seco e sem luz solar direta.

- Proteja a base de sucção (D) / base magnética (C) contra danos.

6. Reciclagem

Equipamentos elétricos, acessórios e embalagens devem ser entregues num posto de reciclagem ecológica.



Nunca deite equipamentos elétricos para o lixo doméstico!

Apenas para estados membros da U.E.:

Segundo a diretiva europeia relativa aos resíduos de equipamentos elétricos e eletrónicos, e a respetiva transposição para o direito nacional, todos os equipamentos elétricos e eletrónicos em fim de vida útil devem ser recolhidos separadamente e entregues nos pontos de recolha previstos para fins de reutilização ecológica.

7. Garantia do fabricante

Este produto STEINEL foi fabricado com todo o zelo e o seu funcionamento e segurança verificados, de acordo com as normas em vigor, e sujeito a um controlo por amostragem aleatória. A STEINEL garante o bom estado e o bom funcionamento do aparelho. O prazo de garantia é de 12 meses a contar da data de compra. Eliminamos todas as falhas relacionadas com defeitos de material ou de fabrico. A garantia inclui a reparação ou a substituição das peças com defeito, de acordo com o nosso critério. Estão excluídas as peças sujeitas a desgaste, os danos e as falhas originados por uma utilização ou manutenção incorreta, bem como por rutura em função de uma queda. Excluem-se igualmente os danos provocados noutros objetos estranhos ao aparelho. Os serviços previstos na garantia só serão prestados caso o aparelho seja apresentado bem embalado no respetivo serviço de assistência técnica ou, nos primeiros 6 meses, junto do revendedor, devidamente montado e acompanhado do talão da caixa ou da fatura (data da compra e carimbo do revendedor).

Serviço de reparação:

depois de expirado o prazo de garantia ou em caso de falha não abrangida pela garantia, contacte o serviço de assistência técnica mais perto de si para saber quais são as possibilidades de reparação.



SE

1. Om detta dokument

Läs noga igenom dokumentet och förvara det väl!

- Upphovsrättsligt skyddat. Eftertryck, även delar av texten, är bara tillåtit med vårt samtycke.
- Vi förbehåller oss för ändringar som kan göras pga av den tekniska utvecklingen.

Symbolförklaring



Varning för fara!



Hänvisning till textställen i dokumentet.

2. Allmänna säkerhetsanvisningar

Om varningsanvisningarna inte beaktas, kan person- och saksador bli följden.

Magnet- och vakuumfot

Säkerhetsbestämmelserna i bruksanvisningen till hetluftpistolen som används måste efterföljas.

- Ett tillräckligt stort avstånd mellan hetluftpistolen och personer och ytor måste iakttas. (bild 2.1 - 2.3)
- Stativet med hetluftpistolen får inte lämnas utan uppsyn under användningen.

Vakuumfot

- Får inte användas på mjuka, välvda eller ljusa kontaktytor.
- Sugytan får inte placeras på kontaktytor som skulle kunna skada tätningkanten.
- Sugförmågan måste säkerställas (ingen smuts, inga fåror eller repor på sug- eller kontaktytan, inte fästa på porösa material, ingen tryckbelastning på sugproppens tätningkant). Sugproppen kan glida eller lossna.
- Använd inte vakuumfoten när den röda säkerhetslinjen (bild 4.1) syns. Syns den röda säkerhetslinjen upprepade gånger, stoppa användningen och fixera sugproppen igen. → 5. Underhåll/Skötsel
- Kolven (F) på vakuumfoten måste vara fritt tillgänglig när sugproppen fixeras.
- Rör inte vid upplåsningsmekanismen under användningen.

- Använd inga lösningsmedel, bensin eller andra kemikalier för att rengöra sugproppen på vakuumfoten.

3. Hetluftstativ

Ändamålsenlig användning

- Fixering av STEINEL hetluftpistoler på horisontella ytor.
- Hetluftstativet får inte belastas med mer än max. 1 kg och får bara användas med STEINEL hetluftpistoler HL 1820 E, HL 1920 E, HL 2020 E och HG 2320 E.

Utföranden (bild 3.1)

- Magnetföt (EAN 4007841009595)
- Vakuumföt (EAN 4007841009601)

Översikt över enheter (bild 3.2)

- A Fixeringsring
- B Flexibel arm
- C Magnetföt
- D Vakuumföt
- E Säkerhetslinje
- F Kolv
- G Sugpropp
- H Luftfilter

4. Montering/Demontering

- Kontrollera samtliga delar med avseende på skador.
- Föreligger skador får hetluftstativet inte monteras.

Kontaktytor magnet- och vakuumfot

Montera hetluftstativet horisontellt, vibrationsfritt och torrt på rena, släta, inte porösa ytor.

Kontaktytor vakuumfot

Fukt eller smuts samt temperaturer under -18 °C och över 49 °C (0 °F till 120 °F) kan försämra sugproppens säkra fixering. På höjder över 1524 m (5000 feet) fungerar eventuellt inte den röda säkerhetslinjens (E) indikering tillförlitligt.

→ 5. Underhåll/Skötsel

Vakuumfot (D)

1. Rengör kontaktytan och vid behov även vakuumsugens sugpropp (G).

- Pumpa med kolven (F) tills sugproppen (G) sitter fast ordentligt. **(bild 4.1)**
- Sugproppen (G) sitter korrekt och är klar att användas när den röda säkerhetslinjen (E) inte längre syns. **(bild 4.1)**
- Skulle den röda säkerhetslinjen (E) bli synlig under användningen, pumpa igen med kolven (F).
- Demonteringen sker genom att trycka på sugproppen från sidan. **(bild 4.2)**

Magnetfot (C)

- Placera magnetfoten (C) på en ferromagnetisk kontaktyta. **(bild 4.3)**
- Demonteringen sker genom att dra av hetluftstativet från kontaktytan.

Hetluftpistol

- Passa in skyddsörret korrekt på hetluftpistolen. **(bild 4.4)**
- Sätt i hetluftpistolen vertikalt i fixeringsringen. **(bild 4.5)**
- Hetluftpistolen är fixerad, så snart ett spärrljud "KLICK" hörs. **(bild 4.5)**
- Sätt inte i hetluftpistolen horisontellt. Om du sätter i den horisontellt, kan den inte fixeras ordentligt. **(bild 4.6)**

5. Underhåll/Skötsel

Försäkra dig om att sugproppens luftfilter (H) är korrekt fixerat. Om så inte är fallet måste användningen avbrytas och luftfiltret (H)/pumpen fixeras korrekt. Kontrollera sug- och kontaktytan med avseende på smuts eller skador.

Rengöring luftfilter (H)

- Ta bort luftfiltret (H) från sugytan.
- Rengör sugytan med såpvatten, glasrengöringsmedel eller alkohol. Var noga med att inga vätskor kommer in i pumpen och förorenar den. Håll därför sugproppen (G) med sugytan nedåtvänd eller täck över filterurtaget i sughålet.
- Avlägsna alla rester från sugytan.
- Torka sugproppen (G) och placera luftfiltret (H) på sugytan.

Lagring

- Ren, torr plats utan direkt solljus.
- Skydda vakuumsfoden (D) / magnetfoten (C) mot skador.

6. Avfallshantering

Elapparater, tillbehör och förpackning måste lämnas in till miljövänlig återvinning.



Kasta inte elapparater i hushållssoporna!

Gäller endast EU-länder:

Enligt det gällande europeiska direktivet om uttjänta elektriska och elektroniska apparater och dess omsättning i nationell lagstiftning, måste uttjänta elapparater lämnas in till miljövänlig återvinning.

7. Tillverkargaranti

Denna STEINEL-produkt är tillverkad med största noggrannhet. Den är funktions- och säkerhetstestad enligt gällande föreskrifter och har därefter genomgått en stickprovskontroll. Steinel garanterar produktens fullgoda beskaffenhet och funktion. Garantin gäller i 12 månader från inköpsdagen. Vi åtgärdar alla bristfälligheter orsakade av material- eller tillverkningsfel. Garantin uppfylls genom reparation eller utbyte av bristfälliga delar efter vårt val. Garantin omfattar inte slitage och skador orsakade av felaktigt hanterande eller bristande underhåll samt brott när apparaten fallit ner. Följdsador på främmande föremål ersätts ej. Garantin gäller endast då produkten, som inte får vara demonterad, sändes väl förpackad och med fakturakopia eller kvitto (inköpsdatum och stämpel) till respektive servicestation eller lämnas till inköpsstället inom 6 månader efter köpet.

Reparationservice:

Kontakta närmaste serviceställe för reparationer efter garantitidens utgång eller vid bristfälligheter som inte omfattas av garantin.



DK

1. Om dette dokument

Læs det omhyggeligt, og gem det!

- Ophavsretligt beskyttet. Eftertryk, også i uddrag, kun med tilladelse.
- Vi forbeholder os ret til ændringer af hensyn til den tekniske udvikling.

Symbolforklaring



Advarsel mod farer!



Hensvisning til tekststeder i dokumentet.

2. Generelle sikkerhedsanvisninger

Det kan medføre personskader og materielle skader, hvis advarselshensvisningerne ikke overholdes.

Magnet- og vakuumsfod

Sikkerhedsbestemmelserne i betjeningsvejledningen til det anvendte varmluftapparat skal overholdes.

- Overhold en tilstrækkelig afstand mellem varmluftapparatet og personer eller overflader. **(Fig. 2.1 - 2.3)**
- Lad ikke varmluftstanderen være uden opsyn under anvendelsen med varmluftblæseren.

Vakuumsfod

- Anvend ikke på bløde eller buede kontaktflader eller på kontaktflader med lyse farver.
- Anbring ikke sugefloden på kontaktflader, som kan beskadige tætningskanten.
- Sørg for at sikre sugbevnen (f.eks. ved at undgå forureninger, snit eller ridser på sug- eller kontaktfladen, anbringelse på porøse materialer eller trykbelastning af sugkop-tætningskanten). Herved kan sugekoppen rutsje væk eller løse sig.
- Brug ikke vakuumsfoden, hvis den røde sikkerhedslinje **(fig. 4.1)** er synlig. Kommer den røde sikkerhedslinje til syne gentagne gange, skal du stoppe med at bruge produktet og fastgøre sugekoppen igen. **→ 5. Vedligeholdelse/pleje**
- Stemplet (F) på vakuumsfoden skal være frit tilgængeligt, når sugekoppen fastgøres.
- Rør ikke ved frigivelsesmekanismen under brugen.

- Anvend ikke opløsningsmidler, benzin eller andre kemikalier til at rengøre sugekoppen på vakuumsfoden med.

3. Varmluftstander

Korrekt anvendelse

- Fastgørelse af STEINEL varmluftblæseren på horisontale overflader.
- Varmluftstanderen må belastes med en vægt på maks. 1 kg og udelukkende anvendes med STEINEL varmluftapparaterne HL 1820 E, HL 1920 E, HL 2020 E og HG 2320 E.

Udførelser (fig. 3.1)

- Magnetfod (EAN 4007841009595)
- Vakuumsfod (EAN 4007841009601)

Oversigt over enheden (fig. 3.2)

- A Fastgørelsesring
- B Fleksibel arm
- C Magnetfod
- D Vakuumsfod
- E Sikkerhedslinje
- F Stempel
- G Sugekop
- H Luftfilter

4. Montering/afmontering

- Kontrollér alle komponenter for beskadigelser.
- Monter ikke varmluftstanderen, hvis den er beskadiget.

Kontaktflader magnet- og vakuumsfod

Monter varmluftstanderen horisontalt, vibrationsfrit, tørt og på flader, der er rene og så glatte som muligt. Monter ikke standeren på porøse flader.

Kontaktflader vakuumsfod

Fugt og forureninger samt temperaturer på under -18 °C og over 49 °C (0 °F til 120 °F) kan reducere sugekoppens skridsikkerhed. I højder på over 1524 m (5000 fod) fungerer visningen af den røde sikkerhedslinje (E) muligvis ikke driftssikkert.

→ 5. Vedligeholdelse/pleje

Vakuumsfod (D)

- Rengør kontaktfladen og, om nødvendigt, vakuumsugerfladens sugekop (G).
- Pump med stemplet (F), indtil sugekoppen (G)

er helt monteret. (Fig. 4.1)

3. Sugekoppen (G) er klar til brug, når den røde sikkerhedslinje (E) ikke er synlig længere. (Fig. 4.1)
4. Hvis den røde sikkerhedslinje (E) bliver synlig under brugen, skal du pumpe med stemplet (F) igen.
5. Afmonteringen sker ved at trykke i siden på sugekoppen. (Fig. 4.2)

Magnetfod (C)

- Sæt magnetfoden (C) på en ferromagnetisk kontaktflade. (Fig. 4.3)
- Afmonteringen sker ved at trække varmluftstanderen væk fra kontaktfladen.

Varmluftblæser

- Justér beskyttelsesrøret korrekt på varmluftblæseren. (Fig. 4.4)
- Indsæt varmluftblæseren lodret i fastgørelsesringen. (Fig. 4.5)
- Varmluftblæseren er fastgjort, når du hører indgrebslyden "KLIK". (Fig. 4.5)
- Indsæt ikke varmluftblæseren vandret. Indsættes varmluftblæseren vandret, fastgøres varmluftblæseren ikke korrekt. (Fig. 4.6)

5. Vedligeholdelse/pleje

Sørg for, at sugekoppens luftfilter (H) er fastgjort korrekt. Hvis det ikke er tilfældet, skal du afbryde anvendelsen og fastgøre luftfiltret (H)/pumpen korrekt. Kontrollér suge- og kontaktfladen for tilsmudsninger eller beskadigelser.

Rengøring luftfilter (H)

- Fjern luftfiltret (H) fra sugefladen.
- Rengør sugefladen med sæbevand, glasrens eller alkohol. Sørg her for, at pumpen ikke forurenas af væsker. Hold i den forbindelse sugekoppen (G) med sugefladen nedad eller tildæk sugehullets filterudskæring.
- Fjern alle rester fra sugefladen.
- Tør sugekoppen (G), og sæt luftfiltret (H) på sugefladen.

Opbevaring

- På et rent og tørt sted uden direkte solindstråling.
- Beskyt vakuumsfod (D) / magnetfod (C) mod beskadigelser.

6. Bortskaffelse

Elapparater, tilbehør og emballage skal bortskaffes til miljøvenlig genvinding.



Smid ikke elapparater ud sammen med husholdningsaffaldet!

Kun for EU-lande:

I henhold til det europæiske direktiv om kasserede el- og elektronikapparater skal kasserede elapparater indsamles separat og bortskaffes til miljøvenlig genvinding.

7. Producentgaranti

Dette Steinel-produkt er fremstillet med største omhu, funktions- og sikkerhedstestet iht. de gældende forskrifter samt underlagt stikprøvekontrol. STEINEL garanterer for upåklagelig beskaffenhed og funktion. Garantiperioden er på 12 måneder og begynder på datoen for salget til forbrugeren. Vi afhjælper alle mangler, der skyldes materiale- og fabrikationsfejl. Garantien ydes efter vores eget valg gennem reparation eller ombytning af defekte dele. Der ydes ikke garanti ved skader på sliddele, ej heller ved skader og fejl, der er opstået pga. ukorrekt behandling eller vedligeholdelse, og heller ikke, hvis apparatet er beskadiget ved tab. Yderligere følgeskader på fremmede genstande dækkes ikke. Der ydes kun garanti mod forevisning af bon eller kvittering (med købsdato og stempel). Derudover skal apparatet være helt og indpakket forsvarligt, når det fremsendes til reparation på serviceværkstedet eller inden for de første 6 måneder afleveres til forhandleren.

Reparationservice:

Når garantiperioden er udløbet, eller i tilfælde af mangler, der ikke dækkes af garantien, bedes du henvende dig til nærmeste serviceværksted og spørge om mulighederne for reparation.



FI

1. Tämä asiakirja

Lue huolellisesti ja säilytä tulevaa tarvetta varten!

- Tekijänoikeudellisesti suojattu. Jälkipainatus (myös osittainen) sallittu vain, mikäli siihen annetaan lupa.
- Oikeudet teknistä kehitystä palveleviin muutoksiin pidätetään.

Symbolit



Vaaroista ilmoittava varoitus!



Viite asiakirjan tekstin kohtiin.

2. Yleiset turvaohjeet

Varoistusten huomioimatta jättäminen voi johtaa henkilö- ja esinevahinkoihin.

Magneetti- ja imukuppijalka

Kaikkia käytössä olevan kuumailmalaitteen käyttöohjeessa mainittuja turvallisuusmääräyksiä on noudatettava.

- Kuumailmapuhaltimen ja ihmisten/pintojen välisen etäisyyden on oltava riittävä. (Kuva 2.1 - 2.3)
- Älä jätä kuumailmapuhaltimen jalustaa kuumailmapuhaltimen käytön aikana ilman valvontaa.

Imukuppijalka

- Älä kiinnitä pehmeille tai kuperille pinnoille tai vaaleille pinnoille.
- Älä kiinnitä imukuppia pinnoille, jotka voivat vioittaa tiivistereunaa.
- Huolehdi imukyvyyn säilymisestä (esim. välttämällä imu- tai kosketuspinnan likaantumista, leikkaantumista tai naarmuuntumista, kiinnittämistä huokosiin materiaaleihin tai kohdistamasta puristusvoimaa imukupin tiivistereunaan). Imukuppi voi silloin luiskahtaa tai irrota.
- Älä käytä imukuppijalkaa, kun punainen turvaviiva (kuva 4.1) on näkyvissä. Jos turvaviiva tulee näkyviin toistuvasti, lopeta käyttö ja kiinnitä imukuppi uudelleen.
→ 5. Huolto/hoito

- Imukuppijalan mäntään (F) on päästävä vapaasti käsiksi, kun imukuppi kiinnitetään.
- Älä kosketa lukituksen avausmekanismia käytön aikana.
- Älä käytä imukupin puhdistamiseen liuotainaineita, bensiiniä tai muita kemikaaleja.

3. Kuumailmapuhaltimen jalusta

Käyttötarkoituksen mukainen käyttö

- STEINEL-kuumailmapuhaltimen kiinnittämiseen vaakasuurille pinnoille.
- Kuumailmapuhaltimen jalustaa saa kuormittaa enintään 1 kg painolla ja se on tarkoitettu käytettäväksi vain STEINEL-kuumailmapuhaltimille HL 1820 E, HL 1920 E, HL 2020 E ja HG 2320 E.

Mallit (kuva 3.1)

- Magneettijalka (EAN 4007841009595)
- Imukuppijalka (EAN 4007841009601)

Laitteen yleiskuva (kuva 3.2)

- A Kiinnitysrengas
- B Taipuisa varsi
- C Magneettijalka
- D Imukuppijalka
- E Turvaviiva
- F Mäntä
- G Imukuppi
- H Ilmansuodatin

4. Asennus/irrottaminen

- Tarkista, että missään komponentissa ei ole vaurioita.
- Älä asenna kuumailmapuhaltimen jalustaa, jos se on viallinen.

Magneetti- ja imukuppijalan kosketuspinnat

Asenna kuumailmapuhaltimen jalusta vaakasuuralle, tärinättömälle, kuivalle ja puhtaalle, mahdollisimman sileälle, ei-huokoiselle pinnalle.

Imukuppijalan kosketuspinnat

Kosteus tai epäpuhtaudet sekä alle -18 °C:een ja yli 49 °C:een (0 °F - 120 °F) lämpötilat voivat heikentää imukupin pitoa. Yli 1524 metrin (5000 feet) korkeudessa punaisen turvaviivan (E) näyttö ei ehkä toimi luotettavasti.

→ 5. Huolto/hoito

Imukuppijalka (D)

1. Puhdista kosketuspinta ja tarvittaessa imukupi (G).
2. Pumppaa männällä (F), kunnes imukupin (G) asennus on valmis. **(Kuva 4.1)**
3. Imukuppi (G) on valmis käytettäväksi, kun punainen turvaviiva (E) ei ole enää näkyvässä. **(Kuva 4.1)**
4. Jos punainen turvaviiva (E) tulee näkyviin käytön aikana, pumppaa männällä (F).
5. Imukuppi irrotetaan painamalla sitä reunoilta yhteen. **(Kuva 4.2)**

Magneettijalka (C)

- Aseta magneettijalka (C) ferromagneettiselle kosketuspinnalle. **(Kuva 4.3)**
- Se irrotetaan vetämällä kuumailmapuhaltimen jalusta kosketuspinnalta.

Kuumailmapuhallin

- Suuntaa suojaputki kuumailmapuhaltimessa oikein. **(Kuva 4.4)**
- Aseta kuumailmapuhallin kohtisuoraan kiinnitysrenkaaseen. **(Kuva 4.5)**
- Kuumailmapuhallin on kiinnitetty, kun kuuluu lukitusääni "klik". **(Kuva 4.5)**
- Älä aseta kuumailmapuhallinta vaakasuoraan asentoon. Kuumailmapuhallin ei kiinnity oikein, jos se asetetaan vaakasuoraan. **(Kuva 4.6)**

5. Huolto/hoito

Varmista, että imukupin ilmansuodatin (H) on kiinnitetty oikein. Jos kiinnitys ei ole oikea, lopeta käyttö ja kiinnitä ilmansuodatin (H) / pumppu oikein. Tarkista, onko imu- ja kosketuspinoilla likaa tai vaurioita.

Ilmansuodattimen (H) puhdistus

- Irrota ilmansuodatin (H) imupinnalta.
- Puhdista imupinta saippuavedellä, lasinpesuaineella tai alkoholilla. Varo likaamasta pumppua nesteillä. Pitele imukuppia (G) imupinta alaspäin tai peitä imureiän suodatinlovi.
- Poista kaikki jäämät imupinnalta.
- Kuivaa imukuppi (G) ja pistä ilmansuodatin (H) imupinnalle.

Varastointi

- Puhdas, kuiva paikka ilman suoraa auringonvaloa.
- Suojaa imukuppijalka (D) / magneettijalka (C) vioittumiselta.

6. Hävittäminen

Sähkölaitteet, tarvikkeet ja pakkaukset tulee toimittaa ympäristöystävälliseen kierrätykseen.



Älä heitä sähkölaitteita talousjätteiden sekaan!

Koskee vain EU-maita:

Voimassa olevan eurooppalaisen sähkö- ja elektroniikkaromua koskevan direktiivin ja sen kansalliseen lainsäädäntöön saattamisen mukaisesti käytökelvottomat sähkölaitteet on koottava erikseen ja toimitettava ympäristöystävälliseen kierrätykseen.

7. Valmistajan takuu

Tämä STEINEL-tuote on valmistettu huolellisesti, ja sen toiminta ja turvallisuus on testattu voimassa olevien määräysten mukaisesti. Tuotantoa valvotaan pistokokein. STEINEL myöntää takuun tuotteen moitteettomalle toiminnalle ja rakenteelle. Takuuaika on 12 kuukautta ostopäivästä alkaen. Vastaamme materiaali- ja valmistusvirioista valintamme mukaan joko korjaamalla tai vaihtamalla vialliset osat. Takuu ei koske kuluvien osien vaurioita, asiantoman käsittelyn tai huollon aiheuttamia vaurioita tai puutteita tai putoamisen aiheuttamia vaurioita. Takuu ei koske laitteen muille esineille mahdollisesti aiheuttamia vahinkoja. Takuu on voimassa vain silloin, jos laitetta ei ole itse avattu ja se toimitetaan yhdessä ostokuitin tai laskun kanssa (ostopäivämäärä ja liikkeen leima) hyvin pakattuna lähimpään huoltopisteeseen tai ensimmäisen 6 kuukauden aikana myyjäliikkeeseen.

Korjauspalvelu:

Takuuajan jälkeen tai takuun piiriin kuulumattoman vian ollessa kyseessä ota yhteyttä huoltopalveluumme ja pyydä tietoja korjausmahdollisuuksista.

1 VUODEN
VALMISTAJAN
TAKUU

NO

1. Om dette dokumentet

Les dokumentet nøye og ta vare på det.

- Med opphavsrett. Ettertrykk, også i utdrag, kun med vår tillatelse.
- Det tas forbehold om endringer som tjener tekniske fremskritt.

Symbolforklaring



Advarsel om fare!



Henvisning til tekststeder i dokumentet.

2. Generelle sikkerhetsinstrukser

Ignorerer advarslene, kan dette føre til personskader og materielle skader.

Magnet- og vakuumfot

Følg sikkerhetsbestemmelsene i bruksanvisningen for varmluftpistolen.

- Hold tilstrekkelig avstand mellom varmluftpistolen og personer eller overflater. **(ill. 2.1 - 2.3)**
- Ikke la varmluftstativet stå uten tilsyn når varmluftpistolen er i bruk.

Vakuumfot

- Skal ikke brukes på myke eller buede kontaktflater eller på kontaktflater med lyse farger.
- Ikke plasser sugekoppen på kontaktflater som kan skade tettekanten.
- Sørg for at sugevnen opprettholdes (f.eks. ved å unngå smuss, snitt eller riper på suge- eller kontaktflaten, plassering på porøse materialer eller trykkbelastning på sugekoppens tettekant). Dette kan få sugekoppen til å skli vekk eller løse.
- Ikke bruk vakuumfoten hvis den røde sikkerhetslinjen (ill. 4.1) er synlig. Viser den røde sikkerhetslinjen gjentatte ganger, må du stanse bruken og feste sugekoppen på nytt.
→ 5. Vedlikehold/stell
- Kolben (F) til vakuumfoten må være lett tilgjengelig når sugekoppen festes.
- Ikke berør frigjøringsmekanismen under bruk.
- Ikke bruk løsemidler, bensin eller andre kjemikalier for rengjøring av sugekoppen på vakuumfoten.

3. Varmluftstativ

Forskriftsmessig bruk

- STEINEL varmluftstativet skal festes på horisontale flater.
- Varmluftstativet kan belastes med en vekt på maks. 1 kg og skal utelukkende brukes sammen med varmluftpistolene HL 1820 E, HL 1920 E, HL 2020 E og HG 2320 E fra STEINEL.

Modeller (ill. 3.1)

- Magnetfot (EAN 4007841009595)
- Vakuumfot (EAN 4007841009601)

Apparatoversikt (ill. 3.2)

- A Holdering
- B Fleksibel arm
- C Magnetfot
- D Vakuumfot
- E Sikkerhetslinje
- F Kolbe
- G Sugekopp
- H Luftfilter

4. Montering/demontering

- Kontroller alle komponenter for skader.
- Ikke monter varmluftstativet hvis det er skadet.

Kontaktflater magnet- og vakuumfot

Monter varmluftstativet horisontalt, vibrasjonsfritt, tørt og på rene, ikke porøse flater som er så glatte som mulig.

Kontaktflater vakuumfot

Fuktighet eller smuss samt temperaturer på under -18 °C og over 49 °C (0 °F til 120 °F) kan redusere sklissikkerheten til sugekoppen. I høyder over 1524 m (5000 feet) vil visningen av den røde sikkerhetslinjen (E) eventuelt ikke fungere pålitelig.

→ 5. Vedlikehold/stell

Vakuumfot (D)

1. Rengjør kontaktflaten og sugekoppen (G) til vakuumsugeren om nødvendig.
2. Pump med kolben (F) til sugekoppen er komplett montert. **(ill. 4.1)**
3. Sugekoppen (G) er klar til bruk når den røde sikkerhetslinjen (E) ikke lenger er synlig. **(ill. 4.1)**
4. Skulle den røde sikkerhetslinjen (E) vises under bruk, kan du etterpumpe med kolben (F).

5. Demonteres ved å trykke på siden av sugeskoppen. (ill. 4.2)

Magnetfot (C)

- Sett magnetfoten (C) på en ferromagnetisk kontaktflate. (ill. 4.3)
- Demonteres ved å trekke varmluftstativet av kontaktflaten.

Varmluftpistol

- Juster beskyttelsesrøret på varmluftpistolen så det står riktig. (ill. 4.4)
- Sett varmluftpistolen loddrett i holderingen. (ill. 4.5)
- Varmluftpistolen er festet når det høres et «klikk» når den smetter inn. (ill. 4.5)
- Ikke sett varmluftpistolen vannrett inn. Den festes ikke ordentlig hvis den settes inn vannrett. (ill. 4.6)

5. Vedlikehold/stell

Påse at sugeskoppens luftfilter (H) er riktig festet. Er dette ikke tilfelle, må du avbryte bruken og feste luftfilteret (H)/pumpe riktig. Kontroller sugeskoppens kontaktflate for smuss eller skader.

Rengjøre luftfilter (H)

- Ta luftfilteret (H) av sugeflaten.
- Rengjør sugeflaten med såpevann, glassrens eller alkohol. Påse at pumpen ikke tilsøles av væske. Hold sugeskoppen (G) med sugeflaten ned eller dekk til filterutsparingen på sugehullet.
- Fjern alle rester fra sugeflaten.
- Tørk sugeskoppen (G) og sett luftfilteret (H) på sugeflaten.

Lagring

- Et rent og tørt sted uten direkte sollys.
- Beskytt vakuumpoten (D) / magnetfoten (C) mot skader.

6. Avfallsbehandling

Elektriske apparater, tilbehør og emballasje må resirkuleres på en miljøvennlig måte.



Ikke kast elektriske apparater i husholdningsavfallet.

Gjelder kun EU-land:

I henhold til gjeldende europeiske retningslinjer for elektriske apparater og brukte elektriske apparater, og i samsvar med nasjonal lovgivning, skal elektriske apparater som ikke lenger kan benyttes, samles opp atskilt fra annet søppel og gjenvinnes på en miljøvennlig måte.

7. Produsentgaranti

Dette STEINEL-produktet er fremstilt med største nøyaktighet. Det er prøvet mht. funksjon og sikkerhet i henhold til gjeldende forskrifter, og deretter underkastet en stikkprøvekontroll. STEINEL gir full garanti for feilfri kvalitet og funksjon. Garantitiden utgjør 12 måneder, regnet fra dagen apparatet ble solgt til forbrukeren. Vi reparerer alle mangler som beror på material- eller fabrikkasjonsfeil. Garantien ytes ved reparasjon eller ved at deler med feil byttes ut etter vårt skjønn. Garantien bortfaller ved skader på slitedeler, ved skader og feil som oppstår på grunn av ukynlig bruk eller vedlikehold og ved skader som skyldes at apparatet har falt i gulvet. Følgeskader ved bruk (skader på andre gjenstander) dekkes ikke av garantien. Garantien ytes bare hvis apparatet - som ikke må være demontert - pakkes godt inn og sendes til servicestedet eller leveres til forhandleren innen de første 6 månedene. Legg ved kvittering eller regning (kjøpsdato og forhandlerens stempel).

Reparasjonsservice:

Etter garantitidens utløp, eller ved mangler som ikke dekkes av garantien, kan du spørre forhandleren om muligheter for reparasjon.



GR

1. Σχετικά με αυτό το έγγραφο

Παρακαλούμε διαβάστε προσεκτικά και διαφυλάξτε!

- Κατοχυρωμένη τεχνολογία. Ανατύπωση, ακόμα και αποσπασματικά, μόνο κατόπιν έγκρισης.
- Με επιφύλαξη τροποποιήσεων, οι οποίες εξυπηρετούν στην τεχνολογική πρόοδο.

Εξήγηση συμβόλων



Προειδοποίηση ενώπιον κινδύνων!



Παραπομπή σε σημεία κειμένου στο έγγραφο.

2. Γενικές υποδείξεις ασφάλειας

Η μη τήρηση των προειδοποιητικών οδηγιών μπορεί να προκαλέσει σωματικές και υλικές βλάβες.

Μαγνητική βάση και βάση βεντούζα

Πρέπει να τηρούνται οι υποδείξεις ασφάλειας που αναφέρονται στις οδηγίες χειρισμού της χρησιμοποιούμενης συσκευής θερμού αέρα.

- Πρέπει να διατηρείται επαρκής απόσταση μεταξύ φυσητήρα θερμού αέρα και ανθρώπων ή επιφανειών. (εικ. 2.1 - 2.3)
- Δεν επιτρέπεται να αφήνεται χωρίς επίβλεψη το στήριγμα φυσητήρα θερμού αέρα κατά τη διάρκεια εργασίας με το φυσητήρα θερμού αέρα.

Βάση βεντούζα

- Δεν επιτρέπεται η χρήση σε μαλακές ή θολωτές επιφάνειες επαφής ή σε επιφάνειες επαφής με ανοιχτά χρώματα.
- Δεν επιτρέπεται η προσαρμογή της επιφάνειας βεντούζας σε επιφάνειες επαφής, οι οποίες ενδέχεται να προκαλέσουν βλάβη στην ακμή στεγανότητας.
- Διασφαλίζετε απορροφητικότητα (π.χ. αποφεύγοντας ρυπάνσεις, κοπές και εκδορές πάνω στην επιφάνεια απορρόφησης ή επαφής, ή αποφεύγοντας τοποθέτηση σε πορώδη υλικά ή πιεστική επιβάρυνση της ακμής στεγανότητας της βεντούζας). Υπάρχει κίνδυνος ολίσθησης ή απόσπασης της βεντούζας.
- Δεν επιτρέπεται η χρήση της βάσης βεντούζας σε περίπτωση που είναι ορατή η κόκκινη γραμμή ασφάλειας (εικ. 4.1). Εάν εμφανίζεται επανειλημμένα η κόκκινη γραμμή ασφάλειας, σταματάτε τη χρήση και σταθεροποιείτε εκ νέου τη βεντούζα.
→ 5. Συντήρηση/Φροντίδα
- Το έμβολο (F) της βάσης βεντούζας πρέπει να είναι ελεύθερα προσβάσιμο όταν στερεωθεί η βεντούζα.

- Κατά τη διάρκεια χρήσης δεν επιτρέπεται να έρχεστε σε επαφή με το μηχανισμό απασφάλισης.
- Δεν επιτρέπεται η χρήση διαλυτών, βενζίνης ή άλλων χημικών με σκοπό το καθαρίσμο της βεντούζας στη βάση βεντούζας.

3. Στήριγμα φυσητήρα θερμού αέρα

Χρήση σύμφωνα με τους κανονισμούς

- Σταθεροποίηση φυσητήρα θερμού αέρα STEINEL σε οριζόντιες επιφάνειες.
- Το στήριγμα φυσητήρα θερμού αέρα μπορεί να επιβαρυνθεί με μέγιστο φορτίο 1 κιλού και χρησιμοποιείται αποκλειστικά με τις συσκευές θερμού αέρα STEINEL HL 1820 E, HL 1920 E, HL 2020 E και HG 2320 E.

Μοντέλα (εικ. 3.1)

- Μαγνητική βάση (EAN 4007841009595)
- Βάση βεντούζα (EAN 4007841009601)

Επισκόπηση συσκευής (εικ. 3.2)

- A Δακτύλιος σταθεροποίησης
- B Ελαστικός βραχίονας
- C Μαγνητική βάση
- D Βάση βεντούζα
- E Γραμμή ασφάλειας
- F Έμβολο
- G Βεντούζα
- H Φίλτρο αέρα

4. Συναρμολόγηση/αποσυναρμολόγηση

- Ελέγχετε όλα τα εξαρτήματα σχετικά με βλάβες.
- Σε περίπτωση βλάβης δεν επιτρέπεται η συναρμολόγηση του φυσητήρα θερμού αέρα.

Επιφάνειες επαφής μαγνητική βάση και βάση βεντούζα

Κάνετε συναρμολόγηση του φυσητήρα θερμού αέρα οριζόντια, χωρίς δονήσεις και σε επιφάνειες στεγνές, καθαρές και λείες χωρίς πόρους.

Επιφάνειες επαφής βάση βεντούζα

Υγρασία ή ακαθαρσίες όπως επίσης θερμοκρασίες κάτω των -18 °C και άνω των 49 °C (0 °F έως 120 °F) ενδέχεται να μειώσουν την αντιολισθητική ικανότητα της βεντούζας. Σε ύψη άνω των 1524 μέτρων (5000 πόδια) ενδέχεται να μην λειτουργεί αξιόπιστα η ένδειξη της κόκκινης γραμμής ασφάλειας (E).

→ 5. Συντήρηση/Φροντίδα

Βάση βεντούζα (D)

1. Καθαρίζετε επιφάνειες επαφής και εν ανάγκη τη βεντούζα (G) της βάσης βεντούζας.

2. Τρομπάρετε με το έμβολο (F) έως ότου συναρμολογηθεί πλήρως η βεντούζα (G). **(εικ. 4.1)**
3. Η βεντούζα (G) είναι σε λειτουργική ετοιμότητα εφόσον δεν είναι πλέον ορατή η κόκκινη γραμμική ασφάλεια (E). **(εικ. 4.1)**
4. Σε περίπτωση που κατά τη χρήση γίνει ορατή η κόκκινη γραμμική ασφάλεια (E), τρομπάρετε εκ νέου με το έμβολο (F).
5. Η αποσυναρμολόγηση γίνεται με πλευρική πίεση στη βεντούζα. **(εικ. 4.2)**

Μαγνητική βάση (C)

- Τοποθετείτε τη μαγνητική βάση (C) σε σιδηρομαγνητική επιφάνεια επαφής. **(εικ. 4.3)**
- Η αποσυναρμολόγηση γίνεται με τράβηγμα του στηρίγματος φυσητήρα θερμού αέρα από την επιφάνεια επαφής.

Φυσητήρας θερμού αέρα

- Ευθυγραμμίζετε σωστά τον προστατευτικό σωλήνα στο φυσητήρα θερμού αέρα. **(εικ. 4.4)**
- Προσαρμόζετε το φυσητήρα θερμού αέρα κάθετα στο δακτύλιο σταθεροποίησης. **(εικ. 4.5)**
- Ο φυσητήρας θερμού αέρα είναι σταθεροποιημένος εφόσον ακουστεί ο χαρακτηριστικός θόρυβος ασφάλισης „ΚΛΙΚ“. **(εικ. 4.5)**
- Μην προσαρμόζετε το φυσητήρα θερμού αέρα οριζοντίως. Κατά την οριζόντια προσαρμογή δεν γίνεται κανονική σταθεροποίηση του φυσητήρα θερμού αέρα. **(εικ. 4.6)**

5. Συντήρηση/Φροντίδα

Διασφαλίζετε το γεγονός ότι το φίλτρο αέρα (H) της βεντούζας έχει στερεωθεί σωστά. Εάν όχι, τότε διακόπτετε την εφαρμογή και στερεώνετε σωστά το φίλτρο αέρα (H)/την αντλία. Ελέγχετε επιφάνεια βεντούζας και επαφής σχετικά με ακαθαρσίες και βλάβες.

Καθάρισμα φίλτρου αέρα (H)

- Αποσπάτε το φίλτρο αέρα (H) από την επιφάνεια βεντούζας.
- Καθαρίζετε την επιφάνεια βεντούζας με σαπουνόνερο, απορρυπαντικό ποτηριών ή αλκοόλ. Προσέχετε ώστε να μην ρυπανθεί η αντλία με υγρά. Προς το σκοπό αυτό κρατάτε τη βεντούζα (G) με την επιφάνεια βεντούζας προς τα κάτω ή σκεπάζετε την εγκοπή του φίλτρου της οπής της βεντούζας.
- Απομακρύνετε όλα τα υπολείμματα από την επιφάνεια βεντούζας.
- Στεγνώνετε τη βεντούζα (G) και προσαρμόζετε το φίλτρο αέρα (H) στην επιφάνεια βεντούζας.

Αποθήκευση

- Καθαρός, στεγνός χώρος χωρίς άμεση ηλιακή ακτινοβολία.

- Προστατεύετε βάση βεντούζας (D) / μαγνητική βάση (C) από βλάβες.

6. Απόσυρση

Ηλεκτρικές συσκευές, εξαρτήματα και συσκευασίες θα πρέπει να αποσύρονται με τρόπο φιλικό προς το περιβάλλον και να ανακυκλώνονται.



Δεν επιτρέπεται να πετάτε ηλεκτρικές συσκευές στα οικιακά απορρίμματα!

Μόνο για χώρες ΕΕ:

Σύμφωνα με την ισχύουσα Ευρωπαϊκή Οδηγία σχετικά με άχρηστες ηλεκτρικές και ηλεκτρονικές συσκευές και την εφαρμογή της σε εθνικό δίκαιο πρέπει οι άχρηστες πλέον ηλεκτρικές συσκευές να αποσύρονται ξεχωριστά και να οδηγούνται σε ανακύκλωση φιλική προς το περιβάλλον.

7. Εγγύηση κατασκευαστή

Αυτό το προϊόν STEINEL κατασκευάστηκε με μέγιστη προσοχή, ελέγχθηκε σχετικά με τη λειτουργία του και την τεχνική του ασφάλεια σύμφωνα με τους ισχύοντες κανονισμούς και κατόπιν υποβλήθηκε σε δειγματοληπτικό έλεγχο. Η STEINEL αναλαμβάνει την εγγύηση για άψογη κατάσταση και λειτουργία. Ο χρόνος εγγύησης ανέρχεται σε 12 μήνες και αρχίζει με την ημέρα πώλησης στον καταναλωτή. Επιδιορθώνουμε όλα τα ελαττώματα που οφείλονται σε ελαττωματικό υλικό ή σε σφάλματα κατασκευής. Η παροχή εγγύησης γίνεται με επισκευή ή αντικατάσταση ελαττωματικών εξαρτημάτων σύμφωνα με δική μας επιλογή. Η παροχή εγγύησης εκπίπτει για βλάβες σε εξαρτήματα φθοράς, για βλάβες και ελαττώματα που οφείλονται σε ακατάλληλο χειρισμό ή ακατάλληλη συντήρηση όπως επίσης και για σπασίμο από πτώση. Περαιτέρω επακόλουθες βλάβες σε ξένα αντικείμενα αποκλείονται. Η εγγύηση παρέχεται μόνο εφόσον η μη αποσυναρμολογημένη συσκευή αποσταλεί με απόδειξη ταμείου ή τιμολόγιο (ημερομηνία αγοράς και σφραγίδα εμπόρου), καλά συσκευασμένη στην αρμόδια υπηρεσία σέρβις ή αν παραδοθεί κατά τους 6 πρώτους μήνες στον έμπορο.

Σέρβις επισκευής: Για επισκευές μετά την πάροδο του χρόνου εγγύησης ή επισκευές ελαττωμάτων χωρίς εγγυητική απαίτηση παρακαλείστε όπως απευθυνθείτε στο πλησιέστερο σέρβις για να πληροφορηθείτε τη δυνατότητα επισκευής.

1 ΕΤΟΣ
ΚΑΤΑΣΚΕΥΑΣΤΗ
ΕΓΓΥΗΣΗ

TR

1. Bu doküman hakkında

Lütfen itinayla okuyun ve saklayın!

- Telif hakları korunmaktadır. Kismen de olsa basılması, ancak onay alınarak mümkündür.
- Teknik gelişmelere hizmet eden değişiklikler yapma hakkı saklıdır.

Sembol açıklaması



Tehlikelere karşı uyarı!



Dokümandaki metin kısımlarına gönderme.

2. Genel güvenlik uyarıları

Uyarı notlarının dikkate alınmaması, bedensel ve maddi hasarlara yol açabilir.

Manyetik ve vakumlu ayak

Kullanılan sıcak hava cihazının kullanma kılavuzundaki güvenlik kurallarını dikkate alın.

- Sıcak hava tabancası ile insanların ya da yüzeylerin arasında yeterli mesafeyi sağlayın. **(Şek. 2.1 - 2.3)**
- Sıcak hava tabancası ile birlikte kullanırken, sıcak hava ayaklığını gözetimsiz bırakmayın.

Vakumlu ayak

- Yumuşak veya bombeli temas yüzeylerinin ya da açık renkli temas yüzeylerinin üzerinde kullanmayın.
- Emiş yüzeyini, yalıtım kenarına hasar verebilecek olan temas yüzeylerinin üzerine getirmeyin.
- Emiş yapılabilmesini sağlayın (örn. emiş ve temas yüzeyinde kirlenmelerin, kesik ve çiziklerin oluşmasını, vantuzun yalıtım kenarında pürüzlü malzemelerin veya basınç yükünün bulunmasını önleyerek). Aksi halde vantuz kayabilir veya çözülebilir.
- Kırmızı güvenlik çizgisi **(Şek. 4.1)** görünür durumda değilken, vakumlu ayağı kullanmayın. Kırmızı güvenlik çizgisi tekrar görüldüğünde, kullanmaya ara verin ve vantuzu yeniden sabitleyin. **→ 5. Bakım/Koruma**

- Vakumlu ayağın pistonu (F), vantuz sabitlenirken kolay erişilebilir halde olmalıdır.
- Kullanım sırasında, kilit çözme mekanizmasına temas etmeyin.
- Vakumlu ayaktaki vantuzu temizlemek için solvent, benzin veya diğer kimyasal maddeleri kullanmayın.

3. Sıcak hava ayaklığı

Amacına uygun kullanım

- STEINEL sıcak hava tabancalarının yatay yüzeyler üzerinde sabitlenmesi.
- Sıcak hava ayaklığı azami 1 kg ağırlıkla yüklenmeli ve yalnızca STEINEL sıcak hava tabancaları HL 1820 E, HL 1920 E, HL 2020 E ve HG 2320 E ile birlikte kullanılmalıdır.

Modeller (Şek. 3.1)

- Manyetik ayak (EAN 4007841009595)
- Vakumlu ayak (EAN 4007841009601)

Cihazın genel görünümü (Şek. 3.2)

- A Sabitleme bileziği
- B Esnek kol
- C Manyetik ayak
- D Vakumlu ayak
- E Güvenlik çizgisi
- F Piston
- G Vantuz
- H Hava filtresi

4. Montaj/Demontaj

- Bütün yapı parçalarında hasar kontrolü yapın.
- Hasarlı olduğunda, sıcak hava ayaklığını monte etmeyin.

Manyetik ve vakumlu ayak temas yüzeyleri

Sıcak hava ayaklığını yatay, titreşimsiz, kuru ve temiz, mümkün olduğunca düzgün, pürüzsüz yüzeyler üzerinde monte edin.

Vakumlu ayak temas yüzeyleri

Nem veya kirlenmeler ve ayrıca -18 °C altındaki ve 49 °C üzerindeki (0 °F ila 120 °F) sıcaklıklar, vantuzun kaydırmazlığını azaltabilirler. 1524 m (5000 feet) üzerindeki yüksekliklerde, kırmızı güvenlik çizgili göstergenin (E) çalışmasına büyük olasılıkla güvenilmez.

→ 5. Bakım/Koruma

Vakumlu ayak (D)

1. Temas yüzeyini ve gerektiğinde, vakum emicinin vantuzunu (G) temizleyin.
2. Piston (F) yardımıyla, vantuz (G) komple monte olana kadar pompalayın. **(Şek. 4.1)**
3. Vantuz (G), kırmızı güvenlik çizgisinin (E) görüldüğü durumlarda kullanılabilir haldedir. **(Şek. 4.1)**
4. Kırmızı güvenlik çizgisi (E) kullanım sırasında görünür hale geldiğinde, piston (F) ile tekrar pompalayın.
5. Sökme işlemi, vantuzun yan tarafından bastırarak yapılır. **(Şek. 4.2)**

Manyetik ayak (C)

- Manyetik ayağı (C), ferromanyetik bir temas yüzeyinin üzerine oturtun. **(Şek. 4.3)**
- Sökme işlemi, sıcak hava ayaklığını temas yüzeyinin üzerinden çekerek yapılır.

Sıcak hava tabancası

- Sıcak hava tabancasındaki koruyucu boruyu doğru hizalayın. **(Şek. 4.4)**
- Sıcak hava tabancasını sabitleme bileziğine dik olarak yerleştirin. **(Şek. 4.5)**
- Sıcak hava tabancası, bir takımla sesi „TIK“ duyulduğunda sabitlenmiştir. **(Şek. 4.5)**
- Sıcak hava tabancasını yatay halde oturtmayın. Yatay oturtulduğunda, sıcak hava tabancası düzgün şekilde sabitlenmez. **(Şek. 4.6)**

5. Bakım/Koruma

Vantuzun hava filtresinin (H) düzgün takıldığından emin olun. Aksi halde, kullanmaya ara verin ve hava filtresini (H)/pompayı düzgün sabitleyin. Emiş ve temas yüzeyinde kirlenme veya hasar kontrolü yapın.

Hava filtresinin temizlenmesi (H)

- Hava filtresini (H) emiş yüzeyinden alın.
- Emiş yüzeyini sabunlu su, cam temizleyici veya alkol ile temizleyin. Bu sırada, pompanın sıvılar nedeniyle kirlenmemesine özen gösterin. Bunun için vantuzu (G) emiş yüzeyi aşağıya dönük halde tutun veya emiş deliğinin filtre ağzını kapatın.
- Emiş yüzeyindeki tüm artıkları temizleyin.
- Vantuzu (G) kurutun ve hava filtresini (H) emiş yüzeyinin üzerine oturtun.

Depolama

- Doğrudan güneş ışınımı almayan temiz, kuru bir yerde.

- Vakumlu ayağı (D) / manyetik ayağı (C) hasarlara karşı koruyun.

6. Tasfiye

Elektrikli cihazlar, aksesuar ve ambalajlar, çevre dostu bir dönüme gönderilmelidir.



Elektrikli cihazları evsel atıkların içine atmayın!

Sadece AB ülkeleri için:

Atık Elektrikli ve Elektronik Cihazlar Avrupa yönergesine ve bunun dönütü ulusal yasaya göre, artık kullanılmayacak haldeki elektrikli cihazların ayrı toplanıp çevre dostu geri dönüşüm için gönderilmesi zorunludur.

7. Üretici garantisi

Bu STEINEL ürünü, büyük bir itina ile üretilmiş, fonksiyon ve güvenlik kontrolleri geçerli talimatlar uyarınca yapılmış ve ardından bir numune kontrolüne tabi tutulmuştur. STEINEL, kusursuz nitelik ve fonksiyon garantisi vermektedir. Garanti süresi 12 ay olup, kullanıcıya satış tarihi itibarıyla başlar. Malzeme ve fabrikasyon hatalarından kaynaklanan tüm kusurlar tarafımızca giderilmektedir. Garanti hizmeti, tercihimize bağlı olarak kusurlu parçaların onarımı veya değişimi şeklinde gerçekleştirilir. Garanti hizmeti, aşınma parçalarındaki hasarları, usulüne aykırı uygulama veya bakım sonucunda ve ayrıca düşerek kırılma nedeniyle meydana gelen hasar ve kusurları kapsamaz. Yabancı cisimlere yansıyan dolaylı zararlar, garanti kapsamı dışındadır. Garanti yükümlülüğü ancak, cihazın sökülmemiş halde kasa fişi veya faturasıyla (satış tarihi ve satıcı kaşesi) birlikte, tam ambalajlanmış şekilde ilgili servis istasyonuna gönderilmesi veya ilk 6 ay içinde satıcıya verilmesi durumunda geçerlidir.

Onarım servisi:

Garanti süresinin dolması veya garanti kapsamına girmeyen kusurlar halinde, onarım olanağı konusunda lütfen en yakın servis istasyonuna danışınız.



HU

1. Tudnivaló a dokumentummal kapcsolatban

Kérjük, olvassa el figyelmesen és őrizze meg!

- Szerzői jogvédelem alatt áll. Sokszorosítani, kivonatosan is, csak az engedélyünkkel szabad.
- A műszaki fejlődést célzó változtatások jogát fenntartjuk.

Jelmagyarázat



Figyelmeztetés veszélyekre!



Utalás a szöveges anyag szöveghelyeire.

2. Általános biztonsági útmutatások

Az óva intések figyelmen kívül hagyása személyi sérülésekhez és anyagi károkhoz vezethet.

Mágneses és rászívó talp

Az alkalmazott hőlégfúvó kezelési útmutatójában szereplő biztonsági rendelkezéseket be kell tartani.

- A hőlégfúvót emberektől, ill. a felületektől biztonságos távolságban kell használni. **(2.1 - 2.3 ábra)**
- Használat alatt nem szabad felügyelet nélkül hagyni az állványon üzemelő hőlégfúvót.

Rászívó talp

- Ne használjuk puha, vagy görbült felületeken, vagy világos színű aljzatokon.
- A szívófelületet ne helyezzük olyan felületekre, amelyek esetleg megrongálhatják a tömítő szegélyt.
- Gondoskodjunk a szívóképességről (pl. azzal, hogy elkerüljük a szennyezett, összeszabdalt vagy összekarcolt felületet, a likacsos anyagokat, és a szívótappancs tömítő szegélyét nem tesszük ki nyomásterhelésnek). A szívótappancs ugyanis elcsúszhat vagy fellazulhat.
- Ne használjuk a rászívó talpat, ha látható a piros biztonsági vonal **(4.1. ábra)**. Ha a piros biztonsági vonal ismét megjelenik, hagyjuk abba a légfúvást és rögzítsük újra a szívótappancsot. **→ 5. Karbantartás/ápolás**
- Ha a szívótappancs rögzítve van, szabadon hozzá kell tudni félni a rászívó talp (F) dugattyújához.
- Használat közben ne érintsük meg a feloldó szerkezetet.

- A rászívó talp szívótappancsát nem szabad oldószerrel, benzinnel vagy egyéb vegyszerekkel tisztítani.

3. Hőlégfúvó állvány

Rendeltetésszerű használat

- A STEINEL hőlégfúvó rögzítése vízszintes felületen.
- A hőlégfúvó tartóállványát max. 1 kg-os tömeggel szabad terhelni, és kizárólag a STEINEL HL 1820 E, HL 1920 E, HL 2020 E és HG 2320 E hőlégfúvóival szabad használni.

Kivitelek (3.1. ábra)

- Mágneses talp (EAN 4007841009595)
- Rászívó talp (EAN 4007841009601)

A készülék áttekintése (3.2 ábra)

- A rögzítőgyűrű
- B hajlítható kar
- C mágneses talp
- D rászívó talp
- E biztonsági vonal
- F dugattyú
- G szívótappancs
- H légszűrő

4. Felszerelés/leszerelés

- Vizsgáljuk meg, hogy egyik alkatrész sem rongálódott-e meg.
- Rongálódás esetén ne szereljük fel a hőlégfúvó tartóállványát.

Mágneses- és rászívó talppal érintkező felület

A hőlégfúvót vízszintes, rázkódásmentes, száraz és tiszta, lehetőleg sima, nem likacsos felületen szereljük fel.

Rászívó talppal érintkező felület

Nedvesség vagy szennyeződés, valamint -18 °C alatti és 49 °C feletti hőmérséklet növelheti a szívótappancs elcsúszásának veszélyét. 1524 mm-es magasság felett a piros (E) biztonsági vonal kijelzése esetleg megbízhatatlanná válhat.

→ 5. Karbantartás/ápolás

(D) rászívó talp

1. Tisztítsuk meg a talppal érintkező felületet és szükség esetén a rászívó talp (G) szívótappancsát.
2. Az (F) dugattyúval pumpáljunk addig, amíg a (G) szívótappancs teljesen rögzülni nem fog. **(4.1. ábra)**

- A (G) szivótappancs akkor tudja ellátni a feladatát, ha már nem látszik a piros (E) biztonsági vonal. **(4.1. ábra)**
- Ha a piros (E) biztonsági vonal használat közben netán láthatóvá válna, pumpáljunk utána az (F) dugattyúval.
- Az állvány rögzítését megszüntethetjük, ha oldalról nyomást fejtünk ki a szivótappancsra. **(4.2. ábra)**

(C) mágneses talp

- Rakjuk rá a (C) mágneses talpat ferromágneses érintkező felületre. **(4.3. ábra)**
- A tartóállvány rögzítését megszüntethetjük, ha egyszerűen lehúzzuk az érintkező felületről.

Hőlégfúvó

- Irányítsuk be a helyes irányba a hőlégfúvón lévő védőcsövet. **(4.4. ábra)**
- Függőleges helyzetben rakjuk be a hőlégfúvót a rögzítőgyűrűbe. **(4.5. ábra)**
- A hőlégfúvó akkor van rögzítve, ha hallani lehet, amint bekattan a helyére ("KLIKK"). **(4.5. ábra)**
- Vízszintes helyzetben ne rakjuk be a hőlégfúvót. Vízszintes berakása esetén a hőlégfúvó nem előírászerűen rögzül. **(4.6. ábra)**

5. Karbantartás/ápolás

Győződjünk meg arról, hogy a szivótappancs (H) légszűrője megfelelően van rögzítve. Ha nem, szakítsuk félbe a hőlégfúvó üzemét és erősítsük fel helyesen a (H) légszűrőt/pumpát. Vizsgáljuk meg, hogy a szívó- és érintkező felület nem szennyeződött-e el, vagy nem rongálódott-e meg.

A (H) légszűrő tisztítása

- Távolítsuk el a (H) légszűrőt a szívófelületről.
- Szappanos vízzel, üvegtisztítóval vagy alkohollal tisztítsuk meg a szívófelületet. Ennek során ügyeljünk arra, hogy a folyadékok ne tudják elszennyezni a pumpát. Ehhez tartzuk a (G) szivótappancsot szívófelületével lefelé, vagy takarjuk le a szívónyílás szűrőuregét.
- Távolítsunk el minden maradványt a szívófelületről.
- Szárítsuk meg a (G) szivótappancsot, és rakjuk rá a (H) légszűrőt a szívófelületre.

Tárolás

- Válasszunk tiszta, száraz helyet, ahol nem érheti közvetlen napsugárzás.
- Óvjuk a (D) rászívó talpat / (C) mágneses talpat a rongálódástól.

6. Ártalmatlanítás

Gondoskodjon az elektromos készülékek, a tartozékok és a csomagolás környezetbarát újra hasznosításáról.



Ne dobjon elektromos készülékeket a háztartási szemétkébe!

Csak az EU-országok esetében:

Az elektromos és elektronikus berendezések hulladékainak kezelésére vonatkozó hatályos európai irányelvek, és azok végrehajtásáról szóló nemzeti rendelkezések szerint a már nem használható elektromos készülékeket külön kell gyjteni, és környezetbarát újrahasznosításukról gondoskodni.

7. Gyári garancia

Ezt a terméket a STEINEL maximális gondgal gyártotta le, működését és biztonságát az érvényes előírások alapján vizsgálta be, majd szűrőpróba során ellenőrizte. A STEINEL garanciát vállal a kifogástalan minőségre és működésre. A garancia ideje 12 hónap, ami az eladás napján kezdődik. Minden olyan hibát kijavítunk, ami anyag- vagy gyártási hibára vezethető vissza. A garancia teljesítésének módját mi választjuk meg: ez lehet a hibás részek javítása, vagy cseréje. A garancia nem érvényes a kopóalkatrészekre, a szakszerűtlen kezelés vagy karbantartás miatt keletkezett károokra és hibákra, valamint a leesésből eredő törésre. Idegen objektumokon keletkező következményes károk ki vannak zárva a garancia köréből. Garanciát csak akkor tudunk vállalni, ha a készüléket szétszeretlen állapotban jól becsomagolják, mellékelik a (a vásárlás időpontjával és a kereskedő pecsétjével ellátott) pénztári bizonylatot vagy számlát, és elküldik az illetékes szerviznek, vagy az első 6 hónapban leadják az üzletben, ahol azt vásárolták.

Javító szolgálat:

A garanciaidő lejárta után, vagy a garancia hatálya alá nem tartozó hiányosságok esetén tudakolja meg az Önhöz legközelebb eső szervizünkben, hogy milyen lehetőségei vannak a helyreállításra.



CZ

1. K tomuto dokumentu

Pozorně si jej přečtěte a uschovejte!

- Chráněno autorským právem. Dotisk, i částečný, jen se souhlasem.
- Změny, které slouží technickému pokroku, vyhrazeny.

Vysvětlení symbolů



Varování před nebezpečím!



Odkaz na text v dokumentu.

2. Všeobecné bezpečnostní pokyny

Nedodržování výstražných pokynů může vést k poranění osob a věcným škodám.

Magnetická a vakuová patka

Dodržujte bezpečnostní ustanovení vyplývající z tohoto návodu k obsluze použité horkovzdušné pistole.

- Dodržujte dostatečnou vzdálenost mezi horkovzdušnou pistolí a osobami, popř. povrchy. **(obr. 2.1–2.3)**
- Stojan pro horkovzdušnou pistolí nenechávejte během používání s horkovzdušnou pistolí bez dozoru.

Vakuová patka

- Nepoužívejte na měkkých nebo vyklenutých kontaktních plochách nebo na kontaktních plochách se světlými barvami.
- Sací plochu neumísťujte na kontaktní plochy, které by mohly poškodit těsnicí hranu.
- Zajistěte sací schopnost (např. zabraňte nečistotám, režům nebo škrábancům na sací nebo kontaktní ploše, umístění na porézní materiály nebo tlakovému zatížení těsnicí hrany přísavky). Jinak by mohla přísavka sklouznout nebo se uvolnit.
- Vakuovou patku nepoužívejte, je-li vidět červenou bezpečnostní linkou **(obr. 4.1)**. Pokud se bezpečnostní linka objeví opakovaně, přestaňte přístroj používat a přísavku znovu zafixujte. **→ 5. Údržba/ošetřování**

- Píst (F) vakuové patky musí být volně přístupný, je-li přísavka upevněna.
- Při používání se nedotýkejte odblokovacího mechanismu.
- K čištění přísavky na vakuové patce nepoužívejte rozpouštědla, benzin nebo jiné chemikálie.

3. Stojan pro horkovzdušnou pistolí

Používání v souladu s určením

- Zafixování horkovzdušné pistole STEINEL na horizontální povrchy.
- Stojan pro horkovzdušnou pistolí může být zatížen hmotností max. 1 kg a může být používán výhradně jen s horkovzdušnými pistollemi STEINEL HL 1820 E, HL 1920 E, HL 2020 E a HG 2320 E.

Provedení (obr. 3.1)

- Magnetická patka (EAN 4007841009595)
- Vakuová patka (EAN 4007841009601)

Přehled zařízení (obr. 3.2)

- A Fixační kroužek
- B Ohebné rameno
- C Magnetická patka
- D Vakuová patka
- E Bezpečnostní linka
- F Píst
- G Přísavka
- H Vzduchový filtr

4. Montáž/demontáž

- Zkontrolovat poškození u všech konstrukčních dílů.
- Stojan pro horkovzdušnou pistolí při poškození nemontujte.

Kontaktní plochy magnetické a vakuové patky

Stojan pro horkovzdušnou pistolí namontujte horizontálně, bez vibrací, v suchu a na čisté, pokud možno hladké a neporézní plochy.

Kontaktní plochy vakuové patky

Vlhkost nebo nečistoty i teploty menší než -18 °C a více než 49 °C (0 °F až 120 °F) mohou snížit odolnost přísavky proti skluzu. Ve výškách nad 1 524 m (5 000 feet) nebude pravděpodobně spolehlivě fungovat indikace červené bezpečnostní linky (E).

→ 5. Údržba/ošetřování

Vakuová patka (D)

1. Vyčistíte kontaktní plochu a v případě potřeby i přísavku (G) vakuové savky.
2. Píst (F) stiskněte tolikrát, až bude přísavka (G) úplně připevněná. **(obr. 4.1)**
3. Přísavka (G) je připravena k použití, jestliže již není vidět červenou bezpečnostní linií (E). **(obr. 4.1)**
4. Pokud by byla červená bezpečnostní linie (E) během používání vidět, ještě několikrát stiskněte píst (F).
5. Demontáž provedete bočním stlačením přísavky. **(obr. 4.2)**

Magnetická patka (C)

- Magnetickou patku (C) nasadíte na feromagnetickou kontaktní plochu. **(obr. 4.3)**
- Demontáž provedete stáhnutím stojanu pro horkovzdušnou pistoli z kontaktní plochy.

Horkovzdušná pistole

- Správně vyrovnejte ochrannou trubku na horkovzdušné pistoli. **(obr. 4.4)**
- Horkovzdušnou pistoli svisle vložte do fixačního kroužku. **(obr. 4.5)**
- Horkovzdušná pistole je zafixovaná, jestliže je slyšet zvuk zaskočení „KLIK“. **(obr. 4.5)**
- Horkovzdušnou pistoli nevkládějte vodorovně. V případě vodorovného vložení není horkovzdušná pistole správně zafixovaná. **(obr. 4.6)**

5. Údržba/ošetřování

Přesvědčte se, zda je vzduchový filtr (H) přísavky správně upevněn. Pokud ne, přestaňte jej používat a vzduchový filtr (H)/čerpadlo správně upevněte. Zkontrolujte znečištění nebo poškození sací a kontaktní plochy.

Čištění vzduchového filtru (H)

- Ze sací plochy odstraňte vzduchový filtr (H).
- Sací plochu vyčistíte mýdlovou vodou, čističem skel nebo alkoholem. Přitom dbejte, aby nebylo čerpadlo znečištěno tekutinami. K tomu účelu držte přísavku (G) sací plochou směrem dolů nebo zakryjte filtrační drážku sacího otvoru.
- Ze sací plochy odstraňte všechny zbytky.
- Přísavku (G) vysušte a vzduchový filtr (H) nasadíte na sací plochu.

Skladování

- Čisté, suché místo bez přímého slunečního záření.
- Vakuovou (D)/magnetickou patku (C) chraňte před poškozením.

6. Likvidace

Elektrická zařízení, příslušenství a obaly by měly být odvezeny k ekologickému opětovnému zhodnocení.



Nevyhazujte elektrická zařízení do domovního odpadu!

Jen pro zem EU:

V souladu s platnou evropskou směrnicí o odpadních elektrických a elektronických zařízeních a jejím provedení do národního práva musí být nepoužitelná elektrická zařízení separována a odevzdána k ekologickému opětovnému zhodnocení.

7. Záruka výrobce

Tento výrobek firmy STEINEL je vyráběn s maximální pozorností věnovanou jeho funkčnosti a bezpečnosti, které byly vyzkoušeny podle platných předpisů, přičemž se výrobek rovněž podrobil namátkové výstupní kontrole. Firma STEINEL přebírá záruku za bezvadné provedení a funkčnost. Záruka se poskytuje v délce 12 měsíců a začíná dnem prodeje výrobku spotřebiteli. Odstraněny budou všechny nedostatky způsobené vadným materiálem nebo výrobními vadami. Záruka spočívá v opravě nebo výměně vadných součástí dle rozhodnutí servisu. Záruka se nevztahuje na vady a škody na dílech podléhajících opotřebení, na škody zapříčiněné nesprávným zacházením nebo údržbou ani na rozbití způsobené pádem. Uplatňování dalších nároků následných škod na cizích věcech je vyloučeno. Záruka bude uznána jen tehdy, bude-li nedemontovaný přístroj dobře zabalen, přiložena pokladní stvrženka nebo faktura (datum prodeje a razítko prodejny), poslán na adresu příslušného servisu nebo během prvních 6 měsíců předán prodejci.

Servisní opravy:

Po uplynutí záruční lhůty nebo nedostatků bez nároku na záruku se v nejbližším servisu zeptejte na možnost provedení oprav.

1 LETÁ
ZÁRUKA
VÝROBCE

SK

1. O tomto dokumente

Pozorne si ho prečítajte a uschovajte!

- Chránené autorským právom. Dotlač, aj keď iba v skrátenej verzii, je povolená iba so súhlasom.
- Vyhradzujeme si právo na zmeny slúžiace technickému pokroku.

Vysvetlenie symbolov



Varovanie pred nebezpečenstvami!



Odkaz na textové pasáže v dokumente.

2. Všeobecné bezpečnostné pokyny

Nerešpektovanie upozornení môže viesť k zraneniam a vecným škodám.

Magnetická a prísavná nožička

Dodržiavajte bezpečnostné predpisy uvedené v návode na obsluhu používaného teplovzdušného prístroja.

- Dodržiavajte dostatočný odstup medzi teplovzdušnou pištoľou a osobami príp. povrchmi. **(obr. 2.1 – 2.3)**
- Nenechávajte stojan počas práce s teplovzdušnou pištoľou bez dozoru.

Prísavná nožička

- Nepoužívajte na mäkkých alebo vypuklých kontaktných plochách ani na kontaktných plochách so svetlými farbami.
- Prísavnú plochu neumiestňujte na kontaktné plochy, ktoré by mohli poškodiť tesniacu hranu.
- Zabezpečte dobrú príľnavosť (napr. zabráňte znečisteniam, rezným stopám alebo škrabancom na prísavnej alebo kontaktnej ploche, umiestneniu na pórovitých povrchoch a tlakovému zaťaženiu tesniacej hrany prísavky). V dôsledku toho sa môže prísavka zošmyknúť alebo úplne uvoľniť.
- Nepoužívajte prísavnú nožičku, ak je viditeľná červená bezpečnostná čiara **(obr. 4.1)**. Ak sa červená bezpečnostná čiara objaví znova, prestaňte prístroj používať a nanovo upevnite prísavku.

→ 5. Starostlivosť/údržba

- Piest (F) prísavnej nožičky musí byť voľne dostupný aj po upevnení prísavky.
- Počas používania sa nedotýkajte mechanizmu na odistenie.
- Na čistenie prísavky prísavnej nožičky nepoužívajte rozpúšťadlá, benzín ani iné chemikálie.

3. Stojan na teplovzdušnú pištoľ

Správne používanie

- Fixácia teplovzdušnej pištole STEINEL na horizontálnych povrchoch.
- Stojan je zatažitelný do max. 1 kg a určený na použitie výhradne s teplovzdušnými prístrojmi STEINEL HL 1820 E, HL 1920 E, HL 2020 E a HG 2320.

Modely (obr. 3.1)

- Magnetická nožička (EAN 4007841009595)
- Prísavná nožička (EAN 4007841009601)

Prehľad produktu (obr. 3.2)

- A Fixačný krúžok
- B Flexibilné rameno
- C Magnetická nožička
- D Prísavná nožička
- E Bezpečnostná čiara
- F Piest
- G Prísavka
- H Vzduchový filter

4. Montáž/demontáž

- Skontrolujte prípadné poškodenie všetkých dielov.
- V prípade poškodenia stojan nemontujte.

Kontaktné plochy magnetickej a prísavnej nožičky

Stojan na teplovzdušnú pištoľ montujte horizontálne, bez otrasov, v suchom stave a na čisté, podľa možnosti, hladké nepórovité plochy.

Kontaktné plochy prísavnej nožičky

Vlhkosť alebo znečistenia, ako aj teploty pod -18 °C a nad 49 °C (0 °F až 120 °F) môžu znížiť príľnavosť prísavky. Vo výškach nad 1524 m (5000 stôp) nemusí varovný ukazovateľ červenej bezpečnostnej čiary (E) fungovať spoľahlivo.

→ 5. Starostlivosť/údržba

Prísavná nožička (D)

1. Vyčistite kontaktnú plochu a, v prípade potreby, prísavku (G) prísavnej nožičky.
2. Pumpujte piestom (F), kým nie je prísavka (G) kompletne namontovaná. **(obr. 4.1)**
3. Prísavka (G) je vhodná na použitie, ak nie je červená bezpečnostná čiara (E) viditeľná. **(obr. 4.1)**
4. Ak by sa červená bezpečnostná čiara (E) objavila počas používania, dopumpujte nožičku piestom (F).
5. Demontáž sa vykonáva bočným zatlačením na prísavku. **(obr. 4.2)**

Magnetická nožička (C)

- Magnetickú nožičku (C) nasadíte na feromagnetickú kontaktnú plochu. **(obr. 4.3)**
- Demontáž sa vykonáva stiahnutím stojana z kontaktnej plochy.

Teplovzdušná pištoľ

- Ochrannú rúru na teplovzdušnej pištoľi správne vyrovnajte. **(obr. 4.4)**
- Teplovzdušnú pištoľ nasadíte kolmo do fixačného krúžka. **(obr. 4.5)**
- Teplovzdušná pištoľ je zafixovaná, ak budete počuť zvuk „KLIK“. **(obr. 4.5)**
- Teplovzdušnú pištoľ nevkladajte vodorovne. Pri vodorovnom vkladaní sa teplovzdušná pištoľ nezafixuje správne. **(obr. 4.6)**

5. Starostlivosť/údržba

Uistite sa, že je vzduchový filter (H) prísavky správne upevnený. Ak nie je správne upevnený, prerušte prácu a vzduchový filter (H)/pumpu správne upevnite. Skontrolujte znečistenie alebo poškodenia prísavnej a kontaktnej plochy.

Čistenie vzduchového filtra (H)

- Odstráňte vzduchový filter (H) z prísavnej plochy.
- Vyčistite prísavnú plochu mydlovou vodou, prostriedkami na čistenie skla alebo alkoholom. Dbajte pritom na to, aby pumpa nebola znečistená vodou. Držte pritom prísavku (G) prísavnou plochou smerom nadol alebo zakryté výrez na filter prísavného otvoru.
- Odstráňte všetky zvyšky z prísavnej plochy.
- Prísavku (G) vysušte a nasadte vzduchový filter (H) na prísavnú plochu.

Skladovanie

- Skladujte na čistom, suchom mieste bez priameho slnečného žiarenia.
- Prísavnú nožičku (D)/magnetickú nožičku (C) chráňte pred poškodením.

6. Zneškodnenie

Elektrické zariadenia, príslušenstvo a obaly odovzdajte na ekologickú recykláciu.



Elektrické zariadenia nevyhadzuje do komunálneho odpadu!

Iba pre krajiny EÚ:

Podľa platnej európskej smernice o odpade z elektrických a elektronických zariadení a jej implementácie do národnej legislatívy sa musia nepoužívané elektrické a elektronické zariadenia zbierať separovane a odovzdať na ekologickú recykláciu.

7. Záruka výrobcu

Tento výrobok značky STEINEL bol vyrobený s maximálnou dôslednosťou, skontrolovaný z hľadiska funkčnosti a bezpečnosti podľa platných predpisov a následne podrobený náhodnej kontrole. Spoločnosť STEINEL preberá záruku za bezchybný stav a funkčnosť. Záručná doba je 12 mesiacov a začína plynúť dňom predaja spotrebiteľovi. Odstránime všetky nedostatky vyplývajúce z materiálových alebo výrobných chýb. Záručné plnenie sa uskutočňuje opravou alebo výmenou chybných dielov podľa nášho uváženia. Záručné plnenie sa nevzťahuje na poškodenie opotrebovaných dielov, na škody a nedostatky, ktoré vznikli nesprávnym používaním alebo údržbou, a ani na poškodenie v dôsledku pádu prístroja. Ďalšie následné škody na cudzích objektoch sú zo záruky vylúčené. Záruka je platná len vtedy, ak sa nerozobraný prístroj spolu s pokladničným blokom alebo faktúrou (dátum kúpy a pečiatka predajcu) zašle na príslušnú servisnú stanicu alebo v priebehu prvých 6 mesiacov odovzdá predajcovi.

Servis pre opravy:

Po uplynutí záručnej doby alebo v prípade chýb, na ktoré sa nevzťahuje záruka, sa o možnosti opravy informujte na najbližšej servisnej stanici.

1 LETÁ
ZÁRUKA
VÝROBCE

PL Tłumaczenie instrukcji oryginalnej

1. Informacje o tym dokumencie

Zapoznać się dokładnie i zostawić do przechowania!

- Dokument chroniony prawem autorskim. Przedruk, także w częściach, wyłącznie po uzyskaniu zgody.
- Zmiany, wynikające z postępu technicznego, zastrzeżone.

Objaśnienie symboli



Ostrzeżenie przed zagrożeniami!



Odsyłacz do tekstu w dokumencie.

2. Ogólne zasady bezpieczeństwa

Nieprzestrzeganie ostrzeżeń może prowadzić do szkód osobowych i materialnych.

Stopka magnetyczna i próżniowa

Należy przestrzegać informacji dotyczących bezpieczeństwa zawartych w instrukcji obsługi stosowanego urządzenia na gorące powietrze.

- Zachować wystarczający odstęp opalarki od osób wzgl. powierzchni. **(rys. 2.1 - 2.3)**
- Nie pozostawiać stojaka bez nadzoru podczas użytkowania z opalarką.

Stopka próżniowa

- Nie stosować na miękkich lub wypukłych powierzchniach stykowych lub na powierzchniach stykowych pokrytych farbą kredową i podobnej struktury.
- Nie mocować ssawki do powierzchni stykowych, które mogłyby uszkodzić krawędź uszczelniającą.
- Zadać o prawidłowe przyssanie się (np. poprzez uniknięcie zabrudzeń, nacięć lub zadrapań na powierzchni przyssawki lub stuku, zamocowania na porowatych materiałach lub obciążenia ściskającego krawędzi uszczelniających przyssawek). W wyniku tego przyssawka mogłaby przesunąć się lub odkleić.
- Stopki próżniowej nie stosować, jeżeli czerwona linia bezpieczeństwa **(rys. 4.1)** jest widoczna. Jeżeli czerwona linia bezpieczeństwa pojawi się powtórnie, przerwać użytkowanie i na nowo zamocować przyssawkę.
→ 5. Konserwacja/pielęgnacja
- Tłok (F) stopki próżniowej musi być zawsze dobrze dostępny, jeżeli przyssawka jest zamocowana.

- Podczas użytkowania nie dotykać mechanizmu odblokowującego.
- Nie stosować rozpuszczalników, benzyny czy innych substancji chemicznych do czyszczenia przyssawek stopki próżniowej.

3. Stojak do urządzeń na gorące powietrze

Zastosowanie zgodne z przeznaczeniem

- Mocowanie opalarki STEINEL na poziomych powierzchniach.
- Stojak można obciążać ciężarem maks. 1 kg oraz stosować wyłącznie z urządzeniami na gorące powietrze firmy STEINEL: HL1820 E, HL1920 E, HL2020 E oraz HG2120 E i HG2320 LCD.

Wersje (rys. 3.1)

- Stopka magnetyczna (EAN 4007841009595)
- Stopka próżniowa (EAN 4007841009601)

Przegląd urządzenia (rys. 3.2)

- A Element mocujący
- B Elastyczne ramię
- C Stopka magnetyczna
- D Stopka próżniowa
- E Linia bezpieczeństwa
- F Tłok
- G Przyssawka
- H Filtr powietrza

4. Montaż/demontaż

- Sprawdzić wszystkie elementy pod kątem uszkodzeń.
- W przypadku uszkodzeń nie montować stojaka.

Powierzchnie styku stopki magnetycznej i próżniowej

Stojak zamontować na poziomej, wolnej od wibracji, suchej, czystszej, możliwie gładkiej i nieporowatej powierzchni.

Powierzchnie styku stopki próżniowej

Wilgotność lub zanieczyszczenia oraz temperatura poniżej -18 °C i powyżej 49 °C (0 °F do 120 °F) mogą zmniejszyć odporność przyssawki na ślizganie. Na wysokościach powyżej 1524 m (5000 stóp) wskazywanie czerwonej linii bezpieczeństwa (E) może nie działać w sposób niezawodny.

→ 5. Konserwacja/pielęgnacja

Stopka próżniowa (D)

1. Oczyścić powierzchnię styku oraz przyssawkę (G)

ssawki próżniowej, jeżeli to konieczne.

2. Za pomocą tłoka (F) pompować, aż przyssawka (G) zostanie dobrze zamontowana. (rys. 4.1)
3. Przyssawka (G) jest gotowa do użycia, jeżeli czerwona linia bezpieczeństwa (E) nie jest widoczna. (rys. 4.1)
4. Jeżeli czerwona linia bezpieczeństwa (E) stanie się widoczna podczas użytkowania, należy dopompować za pomocą tłoka (F).
5. Demontaż odbywa się poprzez naciśnięcie z boku przyssawki. (rys. 4.2)

Stopka magnetyczna (C)

- Umieścić stopkę magnetyczną (C) na powierzchni styku o właściwościach ferromagnetycznych. (rys. 4.3)
- Demontaż odbywa się poprzez ścignięcie stojaka z powierzchni styku.

Opalarka

- Prawidłowo wyregulować tulejkę ochronną na opalارce. (rys. 4.4)
- Umieścić opalarkę prostopadle w elemencie mocującym. (rys. 4.5)
- Opalarka jest zamocowana, jeżeli słyszalny będzie dźwięk zatrzasknięcia się "KLIK". (rys. 4.5)
- Nie wkładać opalarki poziomo. W przypadku poziomego ułożenia opalarka nie będzie prawidłowo zamocowana. (rys. 4.6)

5. Konserwacja/pielęgnacja

Upewnij się, że filtr powietrza (H) przyssawki jest prawidłowo zamocowany. Jeżeli nie, przerwać użytkowanie i prawidłowo zamocować filtr powietrza (H)/pompkę. Skontrolować powierzchnię styku i przyssawki pod kątem zabrudzeń i uszkodzeń.

Czyszczenie filtra powietrza (H)

- Zdjąć filtr powietrza (H) z powierzchni przyssawki.
- Powierzchnię przyssawki oczyścić wodą mydlaną, płynem do mycia szyb lub alkoholem. Jednocześnie zwrócić na to uwagę, aby nie zanieczyścić pompki cieczą. W tym celu trzymać przyssawkę (G) z powierzchnią przyssawki skierowaną do dołu lub zasłonić wgłębienie na filtr otworu ssawki.
- Usunąć wszystkie pozostałości z powierzchni przyssawki.
- Osuszyć przyssawkę (G) i nałożyć filtr powietrza (H) na powierzchnię przyssawki.

Przechowywanie

- Przechowywać w czystym, suchym miejscu bez bezpośredniego nasłonecznienia.

- Chronić stopkę próżniową (D)/magnetyczną (C) przed uszkodzeniami.

6. Utylizacja

Urządzenia elektryczne, akcesoria i opakowania należy oddać do recyklingu przyjaznego rodowisku.



Nie wyrzucać urządzeń elektrycznych wraz z odpadami z gospodarstw domowych!

Tylko dla krajów UE:

Zgodnie z obowiązującymi dyrektywami europejskimi w sprawie zużytych urządzeń elektrycznych i elektronicznych oraz ich wdrażaniu do prawa krajowego nienadające się do użytkowania urządzenia elektryczne należy odbierać osobno i poddawać recyklingowi w sposób przyjazny rodowisku.

7. Gwarancja producenta

Niniejszy produkt firmy STEINEL został wykonany z dużą starannością. Prawidłowe działanie i bezpieczeństwo użytkowania potwierdzają przeprowadzone losowo kontrole jakości oraz zgodność z obowiązującymi przepisami. Firma STEINEL udziela gwarancji na prawidłową jakość i działanie. Okres gwarancji wynosi 12 miesięcy i rozpoczyna się z dniem sprzedaży użytkownikowi. W ramach gwarancji producent usuwa braki wynikłe z wad materiałowych lub produkcyjnych. Świadczenie gwarancyjne nastąpi według naszej decyzji przez naprawę lub wymianę wadliwych części. Gwarancja nie obejmuje uszkodzeń części ulegających zużyciu eksploatacyjnemu, uszkodzeń i usterek spowodowanych przez nieprawidłową obsługę lub konserwację, a także uszkodzeń spowodowanych upadkiem urządzenia. Gwarancja nie obejmuje odpowiedzialności za szkody wtórne powstałe na przedmiotach trzecich. Gwarancja jest udzielana tylko wtedy, gdy prawidłowo zapakowane i nierozłożone na części urządzenie zostanie odesłane w ciągu pierwszych 6 miesięcy od daty zakupu wraz z paragonem lub rachunkiem zakupu (opatrzonym datą zakupu i pieczęcią sklepu) do właściwego punktu serwisowego.

Serwis naprawczy:

Po upływie okresu gwarancji lub w razie usterek nieobjętych gwarancją informacji o możliwości naprawy udziela najbliższy punkt serwisowy.

1 R O K
GWARANCJA
PRODUKENTA

RO

1. Despre acest document

Vă rugăm să citiți cu atenție documentul și să-l păstrați!

- Protejat prin Legea drepturilor de autor. Reproducerea, inclusiv în extras, este permisă numai cu aprobare.
- Ne rezervăm dreptul de a face modificări care servesc progresului tehnic.

Explicația simbolurilor



Atenție, pericole!



Trimitere la texte din document.

2. Instrucțiuni generale de securitate

Nerespectarea avertismentelor poate cauza accidente și daune materiale.

Picior magnetic și picior cu ventuză

Respectarea dispozițiilor de siguranță din instrucțiunile de utilizare ale generatorului de aer cald trebuie respectate.

- Respectați o distanță suficientă între generatorul de aer cald și persoane, respectiv suprafețe. (fig. 2.1 - 2.3)
- Nu lăsați suportul cu generatorul de aer cald nesupravegheat în timpul utilizării.

Picior cu ventuză

- Nu utilizați pe suprafețe de contact moi sau curbate și nici pe suprafețe de contact în culori deschise.
- Nu montați suprafața de sucțiune pe suprafețe de contact care ar putea deteriora marginea etanșă.
- Asigurați capacitatea de sucțiune (de exemplu prin evitarea impurităților, a tăieturilor sau zgârieturilor de pe suprafața de sucțiune și de pe suprafața de contact, evitarea aplicării pe materiale poroase sau a exercitării de presiune asupra marginii etanșe a ventuzei). Acești factori pot cauza alunecarea sau desprinderea ventuzei.
- Nu utilizați piciorul cu ventuză dacă este vizibilă linia roșie de siguranță (fig. 4.1). Dacă linia roșie de siguranță apare din nou, opriți folosirea și fixați din nou ventuza.
→ 5. Întreținere/ingrijire
- Pistonul (F) piciorului cu ventuză trebuie să fie liber accesibil atunci când ventuza este fixată.
- Nu atingeți mecanismul de deblocare în timpul utilizării.

- Nu folosiți diluanți, benzină sau alte produse chimice pentru a curăța ventuza de la piciorul cu ventuză.

3. Suport pentru generatoare de aer cald

Utilizare conform destinației

- Fixarea generatoarelor de aer cald STEINEL pe suprafețe orizontale.
- Suportul pentru generatoare de aer cald poate suporta o greutate de maxim 1 kg și se folosește exclusiv cu generatoarele de aer cald STEINEL HL 1820 E, HL 1920 E, HL 2020 E și HG 2320 E.

Modele (fig. 3.1)

- Picior magnetic (EAN 4007841009595)
- Picior cu ventuză (EAN 4007841009601)

Prezentare generală a aparatului (fig. 3.2)

- A Inel de fixare
- B Braț flexibil
- C Picior magnetic
- D Picior cu ventuză
- E Linie de siguranță
- F Piston
- G Ventuză
- H Filtru de aer

4. Montarea/Demontarea

- Verificați toate componentele pentru a constata dacă prezintă deteriorări.
- Dacă suportul pentru generatoare de aer cald prezintă deteriorări, nu îl montați.

Suprafețe de contact picior magnetic și picior cu ventuză

Suportul pentru generatoare de aer cald trebuie montat pe o suprafață orizontală, uscată și curată, cât mai netedă posibil, neporoasă și care nu prezintă vibrații.

Suprafețe de contact picior cu ventuză

Umiditatea sau impuritățile, precum și temperaturile mai mici de -18 °C și de peste 49 °C (0 °F până la 120 °F) pot reduce rezistența la alunecare a ventuzei. La înălțimi mai mari de 1524 m (5000 picioare) este posibil ca indicatorul liniei roșii de siguranță (E) să nu funcționeze fiabil.

→ 5. Întreținere/ingrijire

Picior cu ventuză (D)

1. Curățați suprafața de contact și, dacă este necesar, ventuza (G) piciorului cu ventuză.
2. Pompați cu ajutorul pistonului (F) până când ventuza (G) este complet montată. (fig. 4.1)
3. Ventuza (G) se poate utiliza atunci când linia roșie de siguranță (E) nu mai este vizibilă. (fig. 4.1)
4. Dacă linia roșie de siguranță (E) devine vizibilă în timpul utilizării, continuați să pompați cu pistonul (F).
5. Demontarea se face printr-o apăsare laterală pe ventuză. (fig. 4.2)

Picior magnetic (C)

- Așezați piciorul magnetic (C) pe o suprafață de contact feromagnetică. (fig. 4.3)
- Demontarea se face prin tragerea suportului pentru generatoare de aer cald de pe suprafața de contact.

Generator aer cald

- Orientați corect tubul de protecție de la generatorul de aer cald. (fig. 4.4)
- Introduceți generatorul de aer cald, în poziție verticală, în inelul de fixare. (fig. 4.5)
- Generatorul de aer cald este fixat când se aude un zgomot tipic de înclichetare, „CLIC”. (fig. 4.5)
- Nu introduceți generatorul de aer cald în poziție orizontală. Dacă introduceți generatorul de aer cald în poziție orizontală, acesta nu se fixează corect. (fig. 4.6)

5. Întreținere/îngrijire

Asigurați-vă că filtrul de aer (H) al ventuzei este corect fixat. Dacă nu, întrerupeți utilizarea și fixați corect filtrul de aer (H)/pompa. Verificați suprafața de aspirație și suprafața de contact să nu fie murdare sau deteriorate.

Curățare filtru de aer (H)

- Îndepărtați filtrul de aer (H) de pe suprafața de aspirație.
- Curățați suprafața de aspirație cu soluție de apă cu săpun, cu produse pentru curățarea geamurilor sau cu alcool. În timpul curățării aveți grijă ca pompa să nu fie murdărită cu lichide. Pentru aceasta țineți ventuza (G) cu suprafața de aspirație în jos sau acoperiți decupajul filtrului din gaura de aspirație.
- Îndepărtați toate resturile de pe suprafața de aspirație.
- Uscăți ventuza (G) și puneți filtrul de aer (H) pe suprafața de aspirație.

Depozitarea

- Loc curat și uscat, neexpus direct la razele soarelui.
- Protejați piciorul cu ventuză (D) / piciorul magnetic (C) de deteriorări.

6. Eliminarea ca deeu

Aparatele electrice, accesoriile și ambalajele trebuie să fac obiectul unei reciclări ecologice.



Nu aruncați aparatele electrice la gunoierii menajeri!

Numai pentru rile UE:

În conformitate cu directiva europeană privind eliminarea deeurilor electrice și electronice în vigoare și transpunerii ei în legislația națională, aparatele electrice care nu mai pot fi utilizate trebuie să fie colectate separat și să facă obiectul unei reciclări ecologice.

7. Garanția de producător

Acest produs Steinel a fost fabricat cu maximă atenție, verificat din punctul de vedere al funcționării și al siguranței și supus unor verificări prin sondaj. Steinel garantează structura și funcționarea ireproșabilă a acestui produs.

Termenul de garanție este de 12 de luni și începe de la data vânzării produsului către consumator. Noi remediem toate defecțiunile produse din cauza erorilor de material sau de fabricație. Îndeplinirea garanției se realizează prin repararea sau schimbarea pieselor defecte, la alegerea noastră. Garanția nu se aplică pentru defecțiuni la piesele de uzură, pentru defecțiuni și lipsuri care apar din cauza folosirii sau întreținerii incorecte, sau pentru spargeri prin cădere. Este exclusă compensarea daunelor provocate altor obiecte. Garanția se asigură numai dacă se expediază aparatul nedemontat și bine ambalat, împreună cu bonul de casă sau factura (data de cumpărare) prevăzute cu ștampila vânzătorului, către centrul de service aferent sau dacă este returnat vânzătorului în primele 6 luni de la cumpărare.

Reparații și post-garanție:

După ieșirea din termenul de garanție sau în cazul defecțiunilor pentru care nu beneficiați de reparații în garanție, vă rugăm să vă informați cu privire la posibilitatea reparației la stația de service cea mai apropiată.



SI

1. O tem dokumentu

Natančno preberite in shranite!

- Zaščiteno z avtorskimi pravicami. Ponatis v celoti ali po delih je dovoljen le z našim soglasjem.
- Spremembe zaradi tehničnega napredka so pridržane.

Razlaga simbolov



Opozorilo pred nevarnostmi!



Napotek na mesta besedila v dokumentu.

2. Splošna varnostna navodila

Neupoštevanje opozoril lahko povzroči poškodovanje oseb in gmotno škodo.

Magnetna in vakuumska noga

Upošteвайте varnostna določila iz navodil za obratovanje uporabljene naprave na vroči zrak.

- Ohranjajte ustrezno razdaljo med pištolo na vroči zrak in osebami oz. površino. (sl. 2.1 - 2.3)
- Med uporabo stojala za vroči zrak, na katerem je pištola na vroči zrak, ne puščajte brez nadzora.

Vakuumska noga

- Ne uporabljajte na mehkih ali izbočenih kontaktnih površinah ali na kontaktnih površinah s svetlimi barvami.
- Sesalne površine ne nameščajte na kontaktno površino, ki lahko poškodujejo debeli rob.
- Zagotovite oprijemljivost (npr. z zmanjšanjem onesnaženosti, rezov ali prask na sesalni ali kontaktni površini, namestitvijo na porozne materiale ali tlačno obremenitvijo debelega roba sesalnih nastavkov). Sesalni nastavek lahko zdrsne ali se odpusti.
- Vakuumske noge ne uporabljajte, če je vidna rdeča varnostna črta (sl. 4.1). Če se rdeča varnostna črta pokaže večkrat, ustavite delo in ponovno pritrldite sesalni nastavek.
→ 5. Vzdrževanje in nega
- Bat (F) vakuumske noge mora biti prosto dostopen, ko je sesalni nastavek pritrjen.
- Med uporabo se ne dotikajte odpahnitvenega mehanizma.

- Za čiščenje sesalnega nastavka na vakuumski nogi ne uporabljajte topil, bencina ali drugih kemikalij.

3. Stojalo za vroči zrak

Namenska uporaba

- Pritrditev pištole na vroči zrak STEINEL na horizontalnih površinah.
- Stojalo za vroči zrak lahko obremenite z največ 1 kg in ga uporabljate izključno z napravami na vroči zrak STEINEL HL 1820 E, HL 1920 E, HL 2020 E in HG 2320 E.

Izvedbe (sl. 3.1)

- Magnetna noga (EAN 4007841009595)
- Vakuumska noga (EAN 4007841009601)

Pregled naprav (sl. 3.2)

- A Fiksni obroček
- B Prilagodljiva ročica
- C Magnetna noga
- D Vakuumska noga
- E Varnostna črta
- F Bat
- G Sesalni nastavek
- H Zračni filter

4. Montaža/demontaža

- Preverite vse sklope, ali so poškodovani.
- Poškodovanih stojal za vroči zrak ne montirajte.

Kontaktne površine magnetna in vakuumska noga

Stojalo za vroči zrak montirajte horizontalno, brez treslajev, na suho in čisto, po možnosti gladko površino, ki ni porozna.

Kontaktne površine vakuumska noga

Vlaga ali nečistoče ter temperature manj kot -18 °C ali več kot 49 °C (0 °F do 120 °F) lahko zmanjšajo stabilnost sesalnega nastavka. V višinah nad 1524 m (5000 čevlji) prikaz rdeče varnostne črte (E) morda ne bo pravilno deloval.

→ 5. Vzdrževanje in nega

Vakuumska noga (D)

1. Kontaktne površine in po potrebi sesalni nastavek (G) vakuumskega sesalnika očistite.

- Bat (F) tlačite, dokler ni sesalni nastavek (G) povsem montiran. **(Sl. 4.1)**
- Sesalni nastavek (G) je pripravljen, ko več ni vidna rdeča varnostna črta (E). **(Sl. 4.1)**
- Če se med uporabo prikaže rdeča varnostna črta (E), bat (F) dodatno tlačite.
- Demontaža poteka tako, da pritisnete ob stran sesalnega nastavka. **(Sl. 4.2)**

Magnetna noga (C)

- Magnetno nogo (C) postavite na feromagnetno kontaktno površino. **(Sl. 4.3)**
- Za demontažo povlecite stojalo za vroči zrak s kontaktno površino.

Pištopa na topel zrak

- Zaščitno cev na pištoli za vroči zrak pravilno izravnajte. **(Sl. 4.4)**
- Pištopo za vroči zrak postavite navpično v fiksni obroč. **(Sl. 4.5)**
- Pištopa na vroči zrak je pritrjena, ko zaslišite KLIK in zaskoči. **(Sl. 4.5)**
- Pištopa na vroči zrak ne vstavljajte vodoravno. Pri vodoravnem vstavljanju se pištola na vroči zrak ne pritrdi pravilno. **(Sl. 4.6)**

5. Vzdrževanje in nega

Prepričajte se, ali je zračni filter (H) sesalnega nastavka pravilno pritrjen. Če ni, prekinite z uporabo in zračni filter (H)/črpalko pravilno pritrдите. Preglejte, ali so sesalne in kontaktne površine umazane ali poškodovane.

Čiščenje zračnega filtra (H)

- Zračni filter (H) snemite s sesalne površine.
- Sesalno površino očistite z milnico, čistilom za steklo ali alkoholom. Pazite, da tlačilke ne umazate s tekočino. Sesalni nastavek (G) s sesalno površino držite čisto spodaj ali pa pokrijte odprtino za filter sesalne luknje.
- Vse ostanke odstranite s sesalne površine.
- Sesalni nastavek (G) osušite in zračni filter (H) postavite na sesalno površino.

Skladiščenje

- Čist, suh prostor brez neposrednega vpliva sončne svetlobe.
- Vakuumsko nogo (D) / magnetno nogo (C) zaščitite pred poškodbami.

6. Odstranjevanje

Elektrine aparate, opremo in embalo oddajte v okolju prijazno ponovno obdelavo.



Elektrinih aparatov ne odstranjujte s hinimi odpadki!

Samo za drave lanice EU:

V skladu z veljavno Evropsko direktivo o izrabljenih elektrinih in elektronskih aparatih in njenim prenosom v nacionalno zakonodajo je elektrine aparate, ki niso ve uporabni, treba zbirati loeno in jih oddati v okolju prijazno ponovno obdelavo.

7. Garancija proizvajalca

Ta izdelek podjetja STEINEL je bil izdelan z veliko skrbnostjo, preverjen glede delovanja in varnosti po veljavnih predpisih ter končno podvržen naključni kontroli. Podjetje STEINEL daje garancijo na brezhibno kakovost in delovanje proizvoda. Garancija velja 12 mesecev od dneva nakupa uporabniku. Odstranjujemo pomanjkljivosti, ki so posledica napak v materialu ali izdelavi. Garancijska storitev se izvrši s popravilom ali menjavo pomanjkljivih delov po naši izbiri. Garancija ne velja pri poškodbah na hitro obrabljivih delih, pri poškodbah in napakah, do katerih je prišlo zaradi nepravilne uporabe ali vzdrževanja, ter pri okvari, do katere je prišlo zaradi padca. Nadaljnje poškodbe na drugih predmetih so izključene. Garancija bo odobrena le v primeru, da pošljete nerazstavljeno, dobro zapakirano napravo z blagajniškim potrdilom oz. računom (datum nakupa in štampiljka trgovca), na ustrezno servisno službo ali jo po prvih 6 mesecih vrnete trgovcu.

Servis za popravila:

Po poteku garancijske dobe ali pri napakah brez garancijske pravice se posvetujte z našim servisnim obratom glede popravila.



HR

1. Uz ovaj dokument

Pažljivo pročitate i sačuvajte!

- Zaštićeno autorskim pravima. Pretisak, čak i djelomičan, dopušten je samo uz naše odobrenje.
- Zadržavamo pravo na izmjene koje služe tehničkom napretku.

Tumačenje simbola



Upozorenje na opasnosti!



Uputa na tekst u dokumentu.

2. Opće sigurnosne napomene

Nepridržavanje upozorenja može uzrokovati ozljeđivanja osoba ili materijalne štete.

Magnetno i vakuumsko podnožje

Potrebno je pridržavati se sigurnosnih odredbi iz ovih uputa za uporabu korištenog uređaja za vrući zrak.

- Potrebno je održavati dostatan razmak između puhala vrućeg zraka i osoba odnosno površina. **(sl. 2.1 - 2.3)**
- Stalak na koji se tijekom uporabe odlaže puhalo vrućeg zraka ne smije se ostavljati bez nadzora.

Vakuumsko podnožje

- Ne koristiti na mekim ili izbočenim kontaktnim površinama ili kontaktnim površinama s odlepljujućom bojom.
- Ne montirajte stalak na površine koje bi mogle oštetiti brtvene rubove.
- Osigurajte dobro prijanjanje (npr. izbjegavanjem nečistoća, prijanjajućih ili kontaktnih površina s porezotinama ili ogrebotinama, odlaganja na poroznim materijalima ili tlačnog opterećenja brtvenog ruba prijanjajuće podloge). U takvim slučajevima prijanjajuća podloga mogla bi skliznuti ili se odlijepiti.
- Ne koristite vakuumsko podnožje ako je vidljiva crvena sigurnosna linija **(sl. 4.1)**. Ako se opet pojavi crvena sigurnosna linija, prekinite korištenje i ponovno fiksirajte prijanjajuću podlogu. **→ 5. Održavanje/Njega**

- Klip (F) vakuumnog podnožja mora biti pristupačan dok se učvršćuje prijanjajuća podloga.
- Tijekom uporabe ne dodirujte mehanizam za deblokadu.
- Za čišćenje prijanjajuće podloge vakuumnog postolja ne koristite otapala, benzin ili druge kemikalije.

3. Stalak za uređaje za vrući zrak

Namjenska uporaba

- Fiksiranje STEINEL puhala vrućeg zraka na vodoravne površine.
- Stalak za puhalo vrućeg zraka može se otperetiti težinom od maks. 1 kg i koristiti isključivo s uređajima za vrući zrak tvrtke STEINEL, HL 1820 E, HL 1920 E, HL 2020 E i HG 2320 E.

Izvedbe (sl. 3.1)

- magnetno podnožje (EAN 4007841009595)
- vakuumsko podnožje (EAN 4007841009601)

Pregled proizvoda (sl. 3.2)

- A prsten za fiksiranje
- B fleksibilni krak
- C magnetno podnožje
- D vakuumsko podnožje
- E sigurnosna linija
- F klip
- G prijanjajuća podloga
- H filter za zrak

4. Montaža/Demontaža

- Proveriti sve sastavne dijelove na oštećenja.
- U slučaju oštećenja ne montirati stalak za uređaj za vrući zrak.

Kontaktne površine magnetnog i vakuumnog podnožja

Stalak za uređaj za vrući zrak treba montirati na vodoravne, suhe, čiste i glatke površine koje po mogućnosti nisu porozne i nemaju vibracije.

Kontaktne površine vakuumnog podnožja

Vlaga i nečistoće kao i temperature niže od -18 °C i više od 49 °C (0 °F do 120 °F) mogu smanjiti otpornost prijanjajuće podloge na klizanje. Na visinama preko 1524 m (5000 stopa) prikaz crvene sigurnosne linije (E) vjerojatno neće biti pouzdan.

→ 5. Održavanje/Njega

Vakuumsko podnožje (D)

1. Očistite kontaktnu površinu i, ako je potrebno, prijanjajuću podlogu (G) vakuumske usisavača.
2. Pumpajte klipom (F) tako da dugo dok ne montirate cijelu prijanjajuću podlogu (G). **(sl. 4.1)**
3. Prijanjajuća podloga (G) spremna je za uporabu kad crvena sigurnosna linija (E) više nije vidljiva. **(sl. 4.1)**
4. Ako bi crvena sigurnosna linija (E) postala vidljiva tijekom uporabe, dodatno pumpajte klipom (F).
5. Demontaža se izvodi bočnim pritiskanjem na prijanjajuću podlogu. **(sl. 4.2)**

Magnetno podnožje (C)

- Magnetno podnožje (C) postavite na feromagnetnu kontaktnu površinu. **(sl. 4.3)**
- Demontaža se izvodi skidanjem stalka za uređaj za vrući zrak s kontaktne površine.

Puhalo vrućeg zraka

- Pravilno cenitirajte zaštitnu cijev na puhalu vrućeg zraka. **(sl. 4.4)**
- Puhalo vrućeg zraka umetnite okomito u prsten za fiksiranje. **(sl. 4.5)**
- Puhalo vrućeg zraka je fiksirano kad se čuje zvuk uglavljanja „KLIK“. **(sl. 4.5)**
- Puhalo vrućeg zraka ne umećite vodoravno. Prilikom vodoravnog umetanja puhalo vrućeg zraka neće se moći ispravno fiksirati. **(sl. 4.6)**

5. Održavanje/Njega

Provjerite je li filter za zrak (H) prijanjajuće podloge pravilno pričvršćen. Ako nije, prekinite uporabu i pravilno pričvrstite filter za zrak (H)/pumpu. Provjerite jesu li prijanjajuća i kontaktna površina zaprljana ili oštećene.

Čišćenje filtra za zrak (H)

- Skinite filter za zrak (H) s prijanjajuće površine.
- Očistite prijanjajuću površinu sapunicom, sredstvom za čišćenje stakla ili alkoholom. Pritom pazite da ne zaprljate pumpu tekućinom. Tom prilikom držite prijanjajuću podlogu (G) s prijanjajućom površinom okrenutom prema dolje ili pokrijte usisni otvor za filter.
- Uklonite sve ostatke s prijanjajuće površine.
- Osušite prijanjajuću podlogu (G) i stavite filter za zrak (H) na prijanjajuću površinu.

Skladištenje

- Čuvati na čistom, suhom mjestu bez izravnog sunčevog zračenja.
- Vakuumsko podnožje (D) / magnetno podnožje (C) zaštititi od oštećenja.

6. Zbrinjavanje

Elektrine ureaje, pribor i ambalau treba zbrinuti na ekološki nain odvozom na reciklau.



Ne bacajte elektrine ureaje u kuni otpad!

Samo za zemlje EU:

Prema vaeim europskim direktivama za stare elektrine i elektrone ureaje i njihovoj implementaciji u nacionalno pravo, elektrini ureaji koji se vie ne mogu koristiti moraju se posebno sakupiti i zbrinuti na ekološki nain odvozom na reciklau.

7. Jamstvo proizvođača

Ovaj STEINEL-ov proizvod izrađen je s najvećom pažnjom, njegovo funkcioniranje i sigurnost ispitani su prema važećim propisima i na kraju je proizvod podvrgnut kontroli uzorka. STEINEL preuzima jamstvo za besprijekornu kakvoću i funkcionalnost. Jamstveni rok iznosi 12 mjeseci i započinje s danom prodaje potrošaču. Uklanjamone nedostatke koji nastanu zbog grešaka na materijalu ili tvorničkih grešaka. Usluga jamstva obuhvaća popravak ili zamjenu dijelova s greškom po našem izboru. Jamstvo se ne priznaje za štete na potrošnim dijelovima, za štete i nedostatke koji nastaju zbog nestručnog rukovanja ili održavanja, kao i za lomove prilikom pada. Posljedične štete na drugim predmetima su isključene. Jamstvo se priznaje samo ako nerastavljen, dobro zapakiran uređaj pošaljete zajedno s računom (datum kupnje i pečat trgovca) nadležnoj servisnoj službi ili ga tijekom prvih 6 mjeseci predate trgovcu.

Služba za popravke:

Nakon isteka jamstvenog roka ili kad se utvrdi nedostatak bez jamstva, molimo vas da se raspitate u najbližoj servisnoj službi o mogućnosti popravka.



EE

1. Käesoleva dokumendi kohta

Palun lugege hoolikalt läbi ja hoidke alles!

- Autorioigusega kaitstud. Ka väljavõtteline järeldrükk ainult loa korral.
- Oigus muudatusteks tehnilise täiustamise eesmärgil reserveeritud.

Sümbolite selgitus



Hoiatus ohtude eest!



Viide tekstikohtadele dokumendis.

2. Üldised ohutusjuhised

Hoiatusjuhiste eiramisel võib olla tagajärjeks inimvõi materiaalne kahju.

Magnet- ja vaakumjalg

Pöörake tähelepanu kasutatava kuumaõhuseadme kasutusjuhendi ohutusnõuetele.

- Hoidke kuumaõhupuhurit inimestest või pinda-dest piisavat kaugel **(joon. 2.1 - 2.3)**.
- Ärge jätke kuumaõhu statiivi kuumaõhupuhuriga töötamisel järelevalveta.

Vaakumjalg

- Ärge kasutage pehmetel ega kumeratel kontaktpindadel ega heledat värvilistel kontaktpindadel.
- Ärge paigaldage impinda kontaktpindadele, mis võivad tihendusäärt kahjustada.
- Tagage imemisvõime (nt vältige imi- või kontaktpinna mustust, löikeid või kriime, paigaldamist poorsetele materjalidele või iminapa tihendusääre survekoormust). Iminapp võib sel juhul paigast nihkuda või lahti tulla.
- Kui punane turvajoon **(joon. 4.1)** on nähtav, siis ärge vaakumjalga kasutage. Kui punane turvajoon peaks uuesti nähtavale ilmuma, siis tuleb kasutamise peatada ja iminapp uuesti kinnitada. → 5. Hooldus/korrasoid
- Vaakumjala kolb (F) peab iminapa kinnitamisel olema vabalt ligipääsetav.
- Kasutamise ajal ärge vabastusmehhanismi puutuge.
- Ärge kasutage vaakumjala iminapa puhastamiseks lahusteid, bensini ega muid kemikaale.

3. Kuumaõhu statiiv

Nõuetekohane kasutus

- STEINELi kuumaõhupuhurite fikseerimine horisontaalsetele pindadele.
- Koormake kuumaõhu statiivi maksimaalse kaaluga maks. 1 kg ja kasutage eranditult STEINELi kuumaõhuseadmetega HL 1820 E, HL 1920 E, HL 2020 E ja HG 2320 E.

Mudelid (joon. 3.1)

- Magnetjalg (EAN 4007841009595)
- Vaakumjalg (EAN 4007841009601)

Seadme ülevaade (joon. 3.2)

- A Lukustusrõngas
- B Paindlik õlg
- C Magnetjalg
- D Vaakumjalg
- E Turvajoon
- F Kolb
- G Iminapp
- H Õhufilter

4. Montaaž/demontaaž

- Kontrollige kõiki koostedetaile kahjustuste suhtes.
- Kahjustuste korral ärge kuumaõhu statiivi paigaldage.

Magnet- ja vaakumjala kontaktpinnad

Paigaldage kuumaõhu statiiv horisontaalsele, vibratsioonivabale, kuivale, puhtale, võimalikult siledale ja mittepoorsele pinnale.

Vaakumjala kontaktpinnad

Niiskus ja mustus ning temperatuur alla –18 °C ja üle 49 °C võivad iminapa libisemiskindlust vähendada. Kõrgusel üle 1524 m ei pruugi punase turvajooni (E) näit usaldatav olla.

→ 5. Hooldus/korrasoid

Vaakumjalg (D)

1. Puhastage kontaktpind ja vajaduse korral vaakumimuri iminapp (G).
2. Pumbake kolviga (F), kuni iminapp (G) on täielikult paigaldatud **(joon. 4.1)**.
3. Iminapp (G) on kasutusvalmis, kui punast turvajooni (E) pole enam näha **(joon. 4.1)**.
4. Kui punane turvajoon (E) peaks kasutamise ajal nähtavale ilmuma, siis tuleb kolviga (F) üle pumbata.

5. Lahtivõtmiseks tuleb iminapa küljele vajutada (joon. 4.2).

Magnetjalg (C)

- Asetage magnetjalg (C) ferromagnetilisele kontaktpinnale (joon. 4.3).
- Lahtivõtmiseks tuleb kuumaõhu statiiv kontaktpinnalt ära tõmmata.

Kuumaõhupuhur

- Joondage kuumaõhupuhuri kaitsetoru õigesti (joon. 4.4).
- Asetage kuumaõhupuhur vertikaalselt lukustusrõngasse (joon. 4.5).
- Kuumaõhupuhur on kinnitatud, kui kostub lukustusheli „KLÕPS“ (joon. 4.5).
- Ärge asetage kuumaõhupuhurit sisse horisontaalselt. Horisontaalselt sisse asetades ei lukustu kuumaõhupuhur õigesti (joon. 4.6).

5. Hooldus/korrasoid

Tagage, et iminapa õhufilter (H) oleks õigesti kinnitatud. Kui pole, tuleb kasutamine katkestada ja pumba õhufilter (H) õigesti kinnitada. Kontrollige imi- ja kontaktpindu kahjustuste suhtes.

Õhufiltri (H) puhastamine

- Eemaldage imipinnalt õhufilter (H).
- Puhastage imipinda seebivee, klaasipuhastusvahendi või alkoholiga. Jälgige, et pump seejuures vedelikuga ei saastuks. Hoidke selleks iminapa (G) imipinnad alla suunatuna või katke imiava filtripesa kinni.
- Eemaldage imipinnalt kõik jäägid.
- Kuivatage iminapp (G) ära ja asetage õhufilter (H) imipinnale.

Ladustamine

- Puhtas kuivas kohas, otsese päikesevalguse eest kaitstult.
- Kaitske vaakumjalga (D) / magnetjalga (C) kahjustuste eest.

6. Utiliseerimine

Elektriseadmed, lisatarvikud ja pakendid tuleb suunata keskkonnateadlikku taaskasutusse.



Ärge visake elektriseadmeid olmejäätmete hulka!

Ainult ELi riikidele:

Vastavalt vanu elektri- ja elektroonikaseadmeid puudutavale kehtivale Euroopa määrusele ja selle rakendamisele rahvusvahelises õiguses tuleb kasutuskõlblamatud elektriseadmed koguda eraldi ning suunata keskkonnateadlikku taaskasutusse.

7. Tootja garantii

STEINELi toode on valmistatud suurima hoolikusega, on talitluslikult ja ohutusalaselt kehtivate eeskirjade alusel kontrollitud ning läbinud seejärel pistelise kontrolli. Steinel annab garantii toote laitmatu kvaliteedi ja töökorras oleku kohta. Garantii kehtib 12 kuud ja see algab tarbijale toote ostmise päevast. Me kõrvaldame materjali- või tootmisvigadest tulenevad puudused. Garantii teostatakse vastavalt meie valikule kas vigaste detailide remontimise või väljavahetamise teel. Garantii ei kehti kuluvate osade ja puuduste kohta, mis on tekkinud oskamatu käsitsemise või oskamatu hoolitsemise ega purunemise kohta kukkumise tagajärjel. Edasised võõresemetele põhjustatud järgkahjud on välistatud. Garantiiõue rahuldatakse ainult siis, kui lahtivõtmata seade saadetakse koos ostukviitungi või arvega (ostukuupeäev ja müüja pitsatijäljend) korralikus pakendis vastavasse teeninduspunkti või antakse esimese 6 kuu jooksul tagasi edasimüüjale.

Remonditeenindus:

Pärast garantiiaja lõppu või puuduste korral, millele garantii ei kehti, küsige palun parandamisvõimaluste kohta lähimast teenindusjaamast järele.

1 AASTA
TOOTJA
GARANTIID

LT

1. Apie šį dokumentą

Prašom įdėmiai perskaityti ir išsaugoti!

- Autorių teisės saugomos. Perspausdinti, taip pat ir atskiras ištraukas, leidžiama tik gavus sutikimą.
- Pasiliekama teisė daryti pakeitimus techninio tobulinimo tikslais.

Simbolių paaiškinimas



Įspėjimas apie pavojus!



Nuoroda į atskiras dokumento teksto dalis.

2. Bendrieji saugos nurodymai

Nekreipiant dėmesio į įspėjimus galimi žmonių sužalojimai arba materialinė žala.

Magnetinė ir vakuuminė kojelė

Būtina laikytis karšto oro prietaiso naudojimo instrukcijos saugumo reikalavimų.

- Išlaikykite pakankamą atstumą tarp karšto oro pūtiklių ir žmonių arba paviršių (2.1–2.3 pav.).
- Nepalikite karšto oro pūtiklio stovo be priežiūros, kai jis naudojamas su karšto oro pūtikliu.

Vakuuminė kojelė

- Nenaudokite ant minkšto ar išgaubto arba šviesaus kontaktinio paviršiaus.
- Siurbtukas neturi būti naudojamas ant kontaktinių paviršių, kurie galėtų pažeisti sandarinimo kraštą.
- Užtikrinkite prisisiurbimą (pvz., vengdami nešvarumų, įpjovų arba įbrėžimų ant prisisiurbiančio arba kontaktinio paviršiaus, montuodami ant porėtų medžiagų arba stipriai apkraudami prisisiurbiančios taurelės sandarinimo kraštą). Tokiu būdu įmanoma nustumti arba nuimti prisisiurbiančią taurelę.
- Nenaudokite vakuuminės kojelės, jeigu matoma raudona apsauginė linija (4.1 pav.). Jeigu raudona apsauginė linija pasirodo pakartotinai, nebenaudokite ir pritvirtinkite prisisiurbiančią taurelę iš naujo.
→ 5. Techninė priežiūra / kita priežiūra
- Vakuuminės kojelės stūmoklis (F) turi būti laisvai pasiekiamas, kai prisisiurbianti taurelė tvirtinama.

- Naudojimo metu nelieskite išblokavimo mechanizmo.
- Nenaudokite tirpiklių, benzino ar kitų cheminių medžiagų vakuuminės kojelės prisisiurbiančiai taurelei valyti.

3. Karšto oro pūtiklio stovas

Naudojimas pagal paskirtį

- STEINEL karšto oro pūtiklio tvirtinimas ant horizontalių paviršių.
- Karšto oro pūtiklio stovas skirtas išlaikyti svorį iki maks. 1 kg, jis gali būti naudojamas išskirtinai tik su STEINEL karšto oro prietaisais HL 1820 E, HL 1920 E, HL 2020 E ir HG 2320 E.

Versijos (3.1 pav.)

- Magnetinė kojelė (EAN 4007841009595)
- Vakuuminė kojelė (EAN 4007841009601)

Prietaiso apžvalga (3.2 pav.)

- A Tvirtinimas
- B Lanksti kojelė
- C Magnetinė kojelė
- D Vakuuminė kojelė
- E Apsauginė linija
- F Stūmoklis
- G Prisisiurbianti taurelė
- H Oro filtras

4. Uždėjimas / nuėmimas

- Visas dalis patikrinkite dėl pažeidimų.
- Nemontuokite karšto oro pūtiklio stovo, jeigu jis pažeistas.

Magnetinės ir vakuuminės kojelės kontaktiniai paviršiai

Karšto oro pūtiklio stovas, skirtas montuoti ant horizontalaus, neviruojančio, sauso ir švaraus, kiek galima lygesnio, neporėto paviršiaus.

Vakuuminės kojelės kontaktiniai paviršiai

Prisisiurbiančios taurelės atsparumas slydimui gali sumažėti dėl drėgmės arba teršalų, o taip pat jei temperatūra yra žemesnė nei -18 °C ir aukštesnė kaip 49 °C (nuo 0 °F iki 120 °F). Didesniame kaip 1524 m (5000 pėdų) aukštyje virš jūros lygio raudonos apsauginės linijos (E) rodymo funkcija gali veikti nepatikimai.

→ 5. Techninė priežiūra / kita priežiūra

Vakuuminė kojelė (D)

1. Nuvalykite vakuuminio siurbtuko kontaktinį paviršių ir, jeigu reikia, prisisiurbiančią taurelę (G).
2. Naudodami stūmoklį (F) pumpuokite, kol prisisiurbianti taurelė (G) pilnai prisitvirtins. **(4.1 pav.)**
3. Prisiurbianti taurelė (G) yra parengta naudoti, jeigu nebesimato raudonos apsauginės linijos (E). **(4.1 pav.)**
4. Jeigu naudojimo metu raudona apsauginė linija (E) vėl tampa matoma, papumpuokite naudodami stūmoklį (F).
5. Išmontuojama spaudžiant prisisiurbiančios taurelės šonus. **(4.2 pav.)**

Magnetinė kojelė (C)

- Magnetinė kojelė (C) statoma ant feromagnetinio kontaktinio paviršiaus. **(4.3 pav.)**
- Išmontuojama nutraukiant karšto oro pūtiklio stovą nuo kontaktinio paviršiaus.

Karšto oro pūtikliai

- Tinkamai sulygiuokite apsauginį vamzdį ant karšto oro pūtiklio. **(4.4 pav.)**
- Vertikaliai įstatykite karšto oro pūtiklį į fiksavimo žiedą. **(4.5 pav.)**
- Karšto oro pūtiklis yra įstatytas, kai pasigirsta spragtelėjimas („SPRAGT“). **(4.5 pav.)**
- Karšto oro pūtiklis neturi būti įstatytas horizontaliai. Įstačius karšto oro pūtiklį horizontaliai, jis tinkamai neužfiksuojamas. **(4.6 pav.)**

5. Techninė priežiūra / kita priežiūra

Įsitinkite, kad prisisiurbiančios taurelės oro filtras (H) pritvirtintas tinkamai. Jeigu ne, nebesinaudokite ir tinkamai pritvirtinkite oro filtrą (H) / pompą. Patikrinkite, ar neužterštas arba nepažeistas prisiriubiamasis arba kontaktinis paviršiai.

Oro filtro valymas (H)

- Išimkite oro filtrą (H) iš siurbtuko.
- Nuvalykite prisisiurbiantį paviršių muiliniu vandeniu, stiklų valymo priemone arba spiritu. Užtikrinkite, kad skysčiai neužterštų siurblio. Tai galite padaryti laikydami prisisiurbiančią taurelę (G) siurbtuko žemyn arba uždengę įsiurbimo angos filtro įdubą.
- Pašalinkite visas atliekas nuo siurbiamojo paviršiaus.
- Nusausinkite prisisiurbiančią taurelę (G) ir oro filtrą (H) uždėkite ant siurbiamojo paviršiaus.

Laikymas

- Saugoti švarioje, sausoje vietoje, apsaugotoje nuo tiesioginių saulės spindulių.
- Saugokite vakuuminę kojelę (D) / magnetinę kojelę (C) nuo pažeidimo.

6. Šalinimas

Elektros prietaisai, priedai ir pakuotės turi būti perdirbami aplinkai nekenksmingu būdu.



Neišmeskite elektros prietaisų kartu su buitiniemis atliekomis!

Tik ES šalis

Remiantis galiojančia Europos Sąjungos Direktyva dėl elektros ir elektronikos įrangos atliekų ir jos perkėlimo į nacionalinę teisę, nebetinkami naudoti elektros prietaisai turi būti renkami atskirai ir perdirbami aplinkai nekenksmingu būdu.

7. Gamintojo garantija

Šis „Steinel“ produktas pagamintas itin kruopščiai, pagal galiojančias normas patikrintos jo funkcijos ir saugumas bei papildomai atlikta pasirinktų prietaisų patikra. STEINEL garantuoja nepriekaištingą kokybę ir veikimą. Garantinis laikotarpis – 12 mėnesiai. Jis skaičiuojamas nuo prietaiso pardavimo vartotojui dienos. Mes pašalinsime defektus, susijusius su medžiagų arba gamybos broku. Garantiniu laikotarpiu mes savo nuožiūra remontuojame arba keičiame sugedusias prietaiso dalis. Garantija netaikoma susidėvintiems dalims, taip pat jei prietaisas sugenda dėl netinkamo naudojimo arba netinkamos priežiūros, taip pat, jei prietaisas sugenda jam nukritus. Kitiems daiktams padaryta žala neatlyginama. Garantija taikoma tik tuo atveju, jei neišardyta prietaisas kartu su kasos čekiu arba sąskaita (pirkimo data ir pardavėjo antspaudu), tinkamai supakuotas atsiunčiamas į atitinkamą techninės priežiūros tarnybos vietą arba per pirmuosius 6 mėnesius pateikiamas pardavėjui.

Remontas

Pasibaigus garantinio aptarnavimo laikotarpiui arba esant gedimams, kuriems garantinė priežiūra negalioja, dėl remonto galimybių teiraukitės artimiausiam aptarnavimo centre.



LV

1. Par šo dokumentu

Lūdzu, izlasiet to uzmanīgi un saglabājiet!

- Autortiesības ir aizsargātas. Pārpublicēšana, arī atsevišķu izvilkumu veidā, tikai ar mūsu atļauju.
- Paturam tiesības veikt izmaiņas, kas saistītas ar tehnikas attīstību.

Simbolu skaidrojums



Brīdinājums par bīstamību!



Norāde uz tekstu dokumentā.

2. Vispārēji drošības norādījumi

Drošības norādījumu neievērošana var izraisīt traumas personām un materiālos zaudējumus.

Magnētiskais un vakuuma turētājs

Jāievēro izmantotā fēna lietošanas pamācībā sniegtie drošības norādījumi.

- Jāievēro pietiekams attālums starp karstā gaisa fēnu un personām vai priekšmetu virsmām. **(2.1. - 2.3. att.)**
- Neatstājiet bez uzraudzības fēna turētāju, ja tajā darbojas fēns.

Vakuuma turētājs

- Neizmantojiet to uz mīkstām vai izliektām kontaktvirsmām, vai uz gaišas krāsas kontaktvirsmām.
- Piesūksnāns virsmu nenovietojiet uz virsmām, kas var bojāt blīvējošo maliņu.
- Nodrošiniet piesūksnāns iespēju (piem., izvairoties no piesūksnāns virsmas un kontaktvirsmas nefirības, iegriezumiem vai skrāpējumiem, novietošanas uz porainiem materiāliem, piesūksnāns blīvējuma maliņa pārslodģošanas). Šādā gadījumā turētājs var aizsīdēt vai atbrīvoties.
- Neizmantojiet vakuuma turētāju, ja ir redzama sarkanā drošības līnija **(4.1 att.)**. Ja drošības līnija parādās atkārtoti, pārtrauciet izmantošana un piesūcekni nofiksējiet no jauna. **→ 5. Apkope/Kopšana**
- Vakuuma turētāja virzulim (F), kad piesūceknis tiek nostiprināts, ir jābūt brīvi pieejamam.
- Lietošanas laikā nedrīkst aizskart atbrīvošanas mehānismu.
- Vakuuma turētāja piesūcekņa tīrīšanai nedrīkst izmantot šķīdinātājus, benzīnu vai citas ķīmikālijas.

3. Karstā gaisa fēna turētājs

Pareiza lietošana

- STEINEL karstā gaisa fēna fiksēšana uz horizontālām virsmām.
- Karstā gaisa fēna turētāja maksimālā slodze drīkst būt līdz 1 kg un to drīkst izmantot tikai un vienīgi STEINEL fēniem HL 1820 E, HL 1920 E, HL 2020 E un HG 2320 E.

Modeļi (3.1 att.)

- Magnētiskais turētājs (EAN 4007841009595)
- Vakuuma turētājs (EAN 4007841009601)

Ierīces komplektācija (3.2. att.)

- A Fiksēšanas gredzens
- B Lokanā kāja
- C Magnētiskā pamatne
- D Vakuuma pamatne
- E Drošības līnija
- F Virzulis
- G Piesūceknis
- H Gaisa filtrs

4. Montāža/Demontāža

- Pārbaudiet visas detaļas, vai tās nav bojātas.
- Bojājumu gadījumā nemontējiet fēna turētāju.

Kontaktvirisma magnētiskajam un vakuuma turētājam

Karstā gaisa fēna turētāju montējiet uz horizontālas, nevibrējošas, sausas un tīras, iespējami gludas, neporainas virsmas.

Kontaktvirisma vakuuma turētājam

Mitrums un netīrumi, tāpat temperatūras zem -18 °C un virs 49 °C (0 °F līdz 120 °F) var samazināt piesūcekņa pretizslīdēšanas stabilitāti. Virs 1524 m (5000 pēdām) virs jūras līmeņa sarkanās drošības līnijas (E) darbība var būt neprecīza. **→ 5. Apkope/Kopšana**

Vakuuma turētājs (D)

1. Ja nepieciešams, notīriet kontaktvirsmu un vakuuma turētāja piesūcekni (G).
2. Sūkņējiet ar virzuli (F), līdz piesūceknis (G) ir pilnībā nofiksējies. **(4.1. att.)**
3. Piesūceknis (G) ir gatavs darbam, kad sarkanā drošības līnija (E) vairs nav redzama. **(4.1. att.)**
4. Ja lietošanas laikā kļūst redzama sarkanā drošības līnija (E), atkal jāsusīnē ar virzuli

5. Demontāža notiek, sāniski saspiežot piesūcekni. (4.2. att.)

Magnētiskais turētājs (C)

- Magnētisko turētāju (C) novietojiet uz feromagnētiskās virsmas. (4.3. att.)
- Demontāža notiek, magnētisko turētāju atraujot no kontaktvirsmas.

Celtniecības fēns

- Pareizi orientējiet karstā gaisa fēna izpūšanas sprauslu. (Abb. 4.4)
- Karstā gaisa fēnu vertikāli ievietojiet fiksēšanas gredzenā. (4.5. att.)
- Karstā gaisa fēns ir nofiksēts, kad ir dzirdams fiksēšanās „klikšķis”. (4.5. att.)
- Karstā gaisa fēnu neizmantojiet horizontālā stāvoklī (sagāztu uz sāniem). Izmantojot horizontāli, karstā gaisa fēnu nevar pareizi nofiksēt. (4.6. att.)

5. Apkope/Kopšana

Pārliecinieties, ka piesūcekņa gaisa filtrs (H) ir pareizi nostiprināts. Ja tas tā nav, pārtrauciet izmantošanu un gaisa filtru (H)/sūkni nostipriniet pareizi. Pārbaudiet, vai piesūkšanas un kontaktvirsmas ir tīras un nebojātas.

Gaisa filtra (H) tīrīšana

- Noņemiet gaisa filtru (H) no piesūkšanas virsmas.
- Piesūkšanas virsmu tīriet ar ziepjūdeni, stiklu tīrītāju vai spirtu. Turklāt pievērsiet uzmanību tam, lai ar šķidrums nesasmērētu sūkni. Tādēļ piesūcekni (G) turiet ar piesūkšanas virsmu uz leju vai nosedziet sūkšanas cauruma filtra atveri.
- No piesūkšanas virsmas notīriet visus aplikumus.
- Tīrā, sausā vietā bez tiešas saules staru iedarbības.

Glabāšana

- Drošības norādījumu neievērošana var izraisīt traumas personām un materiālos zaudējumus.
- Vakuuma pamatni (D) / Magnētisko turētāju (C) sargiet no bojājumiem.

6. Utilizācija

Elektroierces, piederumi un iepakojumi jnodod dabai draudzīgai atkritotai prstrei.



Nemetiet elektroierces parastajos atkritumos!

Tikai ES valstīm:

Atbilstoši Eiropas vadlīnijām par vecm elektroiercm un elektroniskm iercm, un to lietojumam nacionlas tiesbs, nefunkcijas elektroierces jsavc atsevii un ts jnodod dabai draudzīgai atkrtotai prstrei.

7. Ražotāja garantija

Šis STEINEL ražojums ir izgatavots ar vislielāko rūpību, tā darbība un drošība pārbaudīta atbilstoši spēkā esošajiem normatīviem, un noslēgumā veikta izlases veida kvalitātes kontrole. STEINEL sniedz garantiju pareizi un instrukcijai atbilstoši lietotai ierīcei.

Garantijas laiks ir 12 mēneši un tā stājas spēkā ar ierīces pārdošanas dienu lietotājam. Mēs novēršam visus trūkumus, kuri radušies materiālu vai ražošanas kļūdu dēļ. Garantijas saistības paredz bojāto detaļu remontu vai maiņu pēc ražotāja izvēles. Garantijas saistības neattiecas uz bojājumiem un defektiem, kuru cēlonis ir nelietpratīga rīcība vai apkope, kā arī uz bojājumiem, kas radušies, nometot ierīci. Garantijas saistības neattiecas uz citiem objektiem, kas varētu tikt bojāti ierīces darbības rezultātā. Garantija ir spēkā tikai tad, ja ierīce neizjauktā veidā kopā ar rēķinu vai kases čeku (pirkuma datums un pārdevēja zīmogs), kārtīgi iesainota tiek nosūtīta attiecīgajam servisa punktam vai pirmo 6 mēnešu laikā nodota atpakaļ pārdevējam.

Remonta serviss:

Pēc garantijas laika beigām vai tādu bojājumu gadījumā, uz kuriem neattiecas garantijas pieprasījums, lūdzu, vērsieties tuvākajā klientu apkalpošanas centrā, lai novērstu bojājumu.

1 GADA
RAŽOTĀJA
GARANTĪJA

RU

1. Об этом документе

Просим тщательно прочесть и сохранить!

- Защищено авторскими правами. Перепечатка, также выдержками, только с нашего согласия.
- Мы сохраняем за собой право на изменения, которые служат техническому прогрессу.

Разъяснение символов



Предупреждение об опасностях!



Указание на текст в документе.

2. Общие указания по технике безопасности

Несоблюдение предупреждающих указаний может приводить к личному и имущественному ущербу.

Магнитная и вакуумная ножка

Следует соблюдать положения по технике безопасности, указанные в руководстве по эксплуатации, используемой термовоздуховки.

- Соблюдать достаточное расстояние между термовоздуховкой и людьми или поверхностями. (рис. 2.1 - 2.3)
- Не оставлять подставку термовоздуховки во время работы с термовоздуховкой без присмотра.

Вакуумная ножка

- Не использовать на мягких или выпуклых контактных поверхностях или контактных поверхностях со светлыми цветами.
- Не помещать вакуумную поверхность на контактные поверхности, которые могли бы повредить уплотнительную кромку.
- Гарантировать присасывающую способность (например, за счет избегания загрязнений, порезов или царапин на присасывающей или контактной поверхности, установки на пористые материалы или снятия давления с уплотнительной кромки вакуумной присоски). За счет этого вакуумная присоска может соскользнуть или отсоединиться.
- Не использовать вакуумную ножку, если видна красная предохранительная линия (рис. 4.1). Если красная предохранительная линия снова появляется, прекратить использование и заново

зафиксировать вакуумную присоску.

→ 5. Техническое обслуживание/уход

- Поршень (F) вакуумной ножки должен быть свободно доступен, когда вакуумная присоска закрепляется.
- Во время использования не прикасаться к деблокирующему механизму.
- Не использовать растворители, бензин или иные химикаты, чтобы очистить вакуумную присоску на вакуумной ножке.

3. Подставка термовоздуховки

Применение по назначению

- Фиксация термовоздуховки STEINEL на горизонтальных поверхностях.
- Подставку термовоздуховки нагружать весом не более 1 кг и использовать исключительно с термовоздуховками STEINEL HL 1820 E, HL 1920 E, HL 2020 E и HG 2320 E.

Варианты исполнения (рис. 3.1)

- Магнитная ножка (EAN 4007841009595)
- Вакуумная ножка (EAN 4007841009601)

Обзор прибора (рис. 3.2)

- A Фиксирующее кольцо
- B Гибкая ручка
- C Магнитная ножка
- D Вакуумная ножка
- E Предохранительная линия
- F Поршень
- G Вакуумная присоска
- H Воздушный фильтр

4. Монтаж/демонтаж

- Проверить все конструктивные детали на предмет повреждения.
- В случае повреждений не устанавливать подставку термовоздуховки.

Контактные поверхности магнитной и вакуумной ножки

Устанавливать подставку термовоздуховки горизонтально, без вибраций, в сухом месте и на чистых, по возможности гладких, не пористых поверхностях.

Контактные поверхности вакуумной ножки

Влажность или загрязнения, а также температуры ниже -18 °C и выше 49 °C (0 °F - 120 °F) могут снизить устойчивость вакуумной присоски к скольжению.

На высоте более 1524 м (5000 фт) индикация красной предохранительной линии (Е) возможно работает не надежно.

→ 5. Техническое обслуживание/уход

Вакуумная ножка (D)

1. Очистить контактную поверхность, и при необходимости вакуумную присоску (G) вакуумного колпачка.
2. Прокачивать поршнем (F), пока вакуумная присоска (G) не будет полностью установлена. (рис. 4.1)
3. Вакуумная присоска (G) готова к использованию, если видна красная предохранительная линия (Е) больше не видна. (рис. 4.1)
4. Если красная предохранительная линия (Е) во время использования станет не видимой, подкачать поршнем (F).
5. Демонтаж выполняется за счет бокового давления на вакуумную присоску. (рис. 4.2)

Магнитная ножка (С)

- Подставить магнитную ножку (С) на ферромагнитную контактную поверхность. (рис. 4.3)
- Демонтаж выполняется за счет снятия подставки термовоздуходувки с контактной поверхности.

Термовоздуходувка

- Корректно выровнять защитную трубу на термовоздуходувке. (рис. 4.4)
- Вставить термовоздуходувку вертикально в фиксирующее кольцо. (рис. 4.5)
- Термовоздуходувка зафиксирована, если слышен шум фиксации „ЩЕЛЧОК“. (рис. 4.5)
- Не вставлять термовоздуходувку горизонтально. При горизонтальной установке термовоздуходувка фиксируется не правильно. (рис. 4.6)

5. Техническое обслуживание/уход

Обеспечить, что воздушный фильтр (Н) вакуумной присоски закреплен правильно. Если нет, прервать использование и правильно закрепить воздушный фильтр (Н)/насос. Проверить вакуумную и контактную поверхность на наличие загрязнений или повреждений.

Очистка воздушного фильтра (Н)

- Удалить воздушный фильтр (Н) с вакуумной поверхности.
- Очистить вакуумную поверхность мыльной водой, моющей жидкостью для стекла или спиртом. При этом следить за тем, чтобы насос не был

загрязнен жидкостями. Для этого удерживать вакуумную присоску (G) вакуумной поверхностью вниз или закрыть выемку под фильтр в вакуумном отверстии.

- Удалить все остатки с вакуумной поверхности.
- Высушить вакуумную присоску (G) и установить воздушный фильтр (Н) на вакуумную поверхность.

Хранение

- Чистое, сухое место без воздействия прямых солнечных лучей.
- Защитить вакуумную ножку (D) / магнитную ножку (С) от повреждений.

6. Утилизация

Электроприборы, комплектующие и упаковку следует направлять на экологичную вторичную переработку.



Не выбрасывать электроприборы в бытовые отходы!

Только для стран ЕС:

Согласно действующей Европейской директиве по отработанному электрическому и электронному оборудованию и ее реализации в национальных законодательствах отработанные электроприборы должны собираться отдельно и направляться на экологичную вторичную переработку.

7. Гарантия производителя

Данное изделие производства STEINEL было с особым вниманием изготовлено и испытано на работоспособность и безопасность эксплуатации соответственно действующим инструкциям, а потом подвергнуто выборочному контролю качества. Фирма STEINEL гарантирует высокое качество и надежную работу изделия. Гарантийный срок эксплуатации составляет 12 месяцев со дня продажи изделия. Фирма обязуется устранить все недостатки, которые возникли в результате недоброкачественности материала или вследствие дефектов конструкции. Дефекты устраняются путем ремонта изделия либо заменой неисправных деталей по усмотрению фирмы. Гарантия не распространяется на дефектные изнашивающиеся части, на повреждения и дефекты, возникшие в результате ненадлежащей эксплуатации и ухода, а также на повреждения, последовавшие в результате падения. Фирма не несет ответственности за материальный ущерб третьих лиц, нанесенный в процессе эксплуатации изделия. Гарантия предоставляется только в том слу-

чае, если изделие в собранном и упакованном виде было отправлено на фирму вместе с приложенным кассовым чеком или квитанцией (с датой продажи и печатью торгового предприятия) по адресу сервисной мастерской.

Ремонтный сервис:

По истечении гарантийного срока или при наличии неполадок, исключающих гарантию, обратитесь в ближайшее сервисное предприятие, чтобы получить информацию о возможности ремонта.

1 ГОД
ГАРАНТИИ
ПРОИЗВОДИТЕЛЯ

1. За този документ

Моля прочетете го внимателно и го пазете!

- Всички права запазени. Препечатване, дори откъслечно, само с разрешение.
- Запазваме си правото за промени, които служат на техническото развитие.

Обяснение на символите



Предупреждение за опасности!



Препратка към части от текста в документа.

2. Общи указания за безопасност

При неспазване на указанията за безопасност може да се стигне до персонални или материални щети.

Магнетичен и вакуумен крак

Указанията за безопасност от упътването на използвания пистолет за горещ въздух трябва да се спазват.

- Да се спазва необходимата дистанция между пистолета за горещ въздух и хора, съответно повърхности. **(рис. 2.1 - 2.3)**
- Стойката да не се оставя без надзор по време на употреба с пистолет за горещ въздух.

Вакуумен крак

- Да не се използва върху извити повърхности или повърхности в светли цветове.
- Засмукващото приспособление да не се поставя върху повърхности, които биха могли да повредят уплътняващия кант.
- Да се осигури стабилност (напр. избягвайки замърсявания, прорези или драскотини по повърхностите, както и поставяне върху порести материали или натиск върху уплътняващия кант). Така засмукващото приспособление би могло да се измести или да изпусне.
- Вакуумният крак да не се използва, когато червената линия за безопасност **(рис. 4.1)** се вижда. Ако червената линия за безопасност се вижда отново, употребата да се преустанови или вакуумният крак да се фиксира наново.
- **5. Поддръжка/грижа**
- Буталото (F) на вакуумния крак трябва да е свободно достъпно, когато засмукващото приспособление се закрепва.
- По време на употреба да не се докосва механизма за освобождаване.

- Да не се използват разтварящи препарати, бензин или други химикали за почистване на вакуумния крак.

3. Стойка

Употреба по предназначение

- Фиксиране на пистолета за горещ въздух STEINEL върху хоризонтални повърхности.
- Стойката може да бъде натоварвана с тегло макс. 1 кг. и да се използва изключително с пистолети за горещ въздух на STEINEL модели HL 1820 E, HL 1920 E, HL 2020 E и HG 2320 E.

Изпълнения (рис. 3.1)

- Магнитен крак (EAN 4007841009595)
- Вакуумен крак (EAN 4007841009601)

Преглед на уреда (рис. 3.2)

- A Фиксиращ пръстен
- B Гъвкаво рамо
- C Магнитен крак
- D Вакуумен крак
- E Линия за безопасност
- F Бутало
- G Засмукващо приспособление
- H Въздушен филтър

4. Монтаж/демонтаж

- Всички части да се проверят за щети.
- При щети стойката да не се монтира.

Контактни повърхности магнетичен и вакуумен крак

Стойката да се монтира хоризонтално върху сухи и чисти повърхности, които са възможно по-гладки, не са порести и не вибрират.

Контактни повърхности вакуумен крак

Влага или замърсявания, както и температури под -18 °C и над 49 °C (0 °F до 120 °F) могат да намалят стабилността на стойката. Възможно е при височина над 1524 м (5000 стъпки) показанието на червената линия за безопасност (E) да не функционира точно.

→ 5. Поддръжка/грижа

Вакуумен крак (D)

1. Контактната площ и, ако е необходимо, засмукващото приспособление (G) да се почистят.
2. Да се помпа с буталото (F), докато засмукващото приспособление (G) е изцяло монтирано. **(рис. 4.1)**

3. Засмукващото приспособление (G) е готово за употреба, когато червената линия за безопасност (E) не се вижда. **(рис. 4.1)**
4. Ако червената линия за безопасност (E) се покаже по време на употреба, да се донапомпа с буталото (F).
5. Демонтажът се извършва със страничен натиск върху засмукващото приспособление. **(рис. 4.2)**

Магнитен крак (C)

- Магнетичният крак (C) да се постави върху феромагнитна повърхност. **(рис. 4.3)**
- Демонтажът се извършва с издърпване на стойката от контактната площ.

Пистолет за горещ въздух

- Защитната тръба на пистолета за горещ въздух да се насочи правилно. **(рис. 4.4)**
- Пистолетът за горещ въздух да се постави вертикално във фиксиращия пръстен. **(рис. 4.5)**
- Пистолетът за горещ въздух е фиксиран, когато се чуе застопоряващ звук „CLICK“. **(рис. 4.5)**
- Пистолетът за горещ въздух да не се използва хоризонтално. При хоризонтална употреба пистолетът за горещ въздух не се фиксира правилно. **(рис. 4.6)**

5. Поддръжка/грижа

Да се осигури стабилното закрепване на въздушния филтър (H) на стойката. В случай че това не е така, употребата да се прекрати и въздушният филтър (H)/помпата да се закрепят стабилно. Контактните повърхности да се проверят за замърсявания и щети.

Почистване на въздушния филтър (H)

- Въздушният филтър (H) да се отстрани от засмукващата площ.
- Засмукващата площ да се почисти със сапунена вода, препарат за стъкла или алкохол. При това да се внимава помпата да не бъде замърсена посредством течности. За целта засмукващото приспособление (G) да се държи със засмукващата площ надолу или да се закрие отвора за филтъра.
- Всички остатъци да се отстранят от засмукващата площ.
- Засмукващото приспособление (G) да се изсуши, въздушният филтър (H) да се постави на засмукващата площ.

Съхранение

- Чисто, сухо място без директна слънчева светлина.
- Вакуумният крак (D) / магнитният крак (C) да се пази от нараняване.

6. Отстраняване

Електроуреди, принадлежности и опаковки трябва да бъдат рециклирани, с цел опазване на околната среда.



Не изхвърляйте електроуреди с общите домашни отпадъци!

Само за страни от ЕС:

Според действащата Директива на ЕС за стари електронни и електроуреди и транспонирането ѝ в национално право, електроуреди, които повече не могат да бъдат употребявани, трябва да бъдат разделно събирани и рециклирани, с цел опазване на околната среда.

7. Гаранция от производителя

Този продукт на STEINEL е произведен с най-голямо старание, проверен е за функционалност и безопасност, според действащите разпоредби, след което е подложен на качествен контрол, на принципа на случайния избор. STEINEL гарантира перфектна изработка и функции. Гаранцията е с продължителност 12 месеца и започва от деня на покупката. Ние отстраняваме всички дефекти, причинени от грешки в производството или качеството на материала, ремонтирайки или заменяйки дефектните части, по наш избор. Гаранцията не важи за щети по износващи се части, за щети и дефекти, получени в резултат на неправилна употреба или поддръжка, както и за счупване при падане. Последващи щети на чужди предмети са изключени от гаранцията. Гаранцията е валидна само, ако неразглобеният уред бъде изпратен на съответния сервис, добре опакован и придружен от кратко описание на дефекта, касова бележка или фактура (дата на покупка и печат на търговец), или бъде предаден на търговеца в първите 6 месеца.

Ремонтен сервис:

След изтичане на гаранцията или при дефекти, непочитени от гаранцията, моля попитайте в най-близкия заводски сервис за възможностите за ремонт.

**1 ГОДИНА
ГАРАНЦИЯ**
ОТ ПРОИЗВОДИТЕЛ

1. 关于本文件

请仔细阅读并妥善保管！

- 版权所有. 未经我方批准禁止翻印或摘录.
- 保留技术更改的权利.

符号说明



危险警告!



指示文件中的文本位置.

2. 一般安全性提示

忽视安全指示可能会引起人身损害以及财产损失.

磁性以及真空底座

需要注意使用的热风设备操作说明中的安全规定.

- 热风鼓风机与人以及上表面需保持充足的间距. (图 3.4)
- 在使用热风鼓风机的时候, 热风支架不能无人值守.

真空底座

- 不能使用在柔软以及拱形的接触面以及带有明亮色彩的接触面.
- 不要将吸力面安置到接触面上, 吸力面有可能会损坏密封边.
- 确保吸附能力 (例如, 通过避免污垢, 对吸气或者接触面的切割或者刮痕, 安装到多孔材料或者吸盘密封边缘的压力负载面上). 经此可以将吸盘滑走或者自己松开.
- 当红色的安全线 (图. 4.1) 可见的时候, 不要使用真空底座. 当红色安全线重复闪烁时, 停止使用并重新固定吸盘.

→ 5. 保养和维护

- 活塞 (F) 当吸盘固定后, 真空底座必须是易拆装的.
- 使用过程中不要触碰释放 (解锁) 机构.
- 不要使用溶剂, 汽油或者其他化学品来清洁真空底座上的吸盘.

3. 热风支架

按规定使用

- 将 STEINEL (司登利) 热风机固定到水平面上.
- 热风支架的最大承重为1kg 并且仅用于 STEINEL (司登利) 热风设备 HL 1820 E, HL 1920 E, HL 2020 E 以及 HG 2320 E.

规格 (图 3.1)

- 磁性底座 (EAN 4007841009595)
- 真空底座 (EAN 4007841009601)

设备概览 (图 3.2)

- A 固定环
- B 柔性机械臂
- C 磁性底座
- D 真空底座
- E 安全线
- F 活塞
- G 吸盘
- H 空气滤清器

4. 安装/拆卸

- 检查所有部件是否损坏.
- 如有损坏, 不能安装热风支架.

磁性以及真空底座接触面

热风支架 水平, 无振动, 干燥并安装到干净尽可能平滑, 无孔的平面上.

真空底座接触面

潮湿或者污染以及温度低于 -18°C 和高于 49°C (0°F 至 120°F) 会降低吸盘的防滑性能. 高度超过 1524 m (5000 英尺) 时, 红色安全线 (E) 的指示读数有可能是不可信的.

→ 5. 保养和维护

真空底座 (D)

1. 接触面以及如果需要话, 清洁真空吸尘器的吸盘 (G).
2. 将带有活塞 (F) 的泵体, 完全装入到吸盘 (G) 上. (图 4.1)
3. 当红色安全线 (E) 不再可见的时候, 吸盘 (G) 是可用的. (图 4.1)
4. 如果在使用的过程中, 红色安全线 (E) 可见, 需要补抽活塞 (F).
5. 通过按压吸盘的另一侧进行拆卸. (图 4.2)

磁性底座 (C)

- 将磁性底座 (C) 放置到铁磁性接触面上. (图 4.3)
- 通过拔出接触面的热风支架来进行拆卸.

热风机 (热风鼓风机)

- 正确校准热风机套管. (图 4.4)
- 将热风机垂直插入到固定环中. (图 4.5)
- 当听到锁闭的声音“喀哒声”时候, 说明热风机固定好了. (图 4.5)
- 热风机放置的位置不水平. 水平放置的热风机没有按顺序固定. (图 4.6)

5. 保养和维护

确定, 吸盘的空气滤清器 (H) 已正确固定. 如果没有, 中断应用并正确固定空气滤清器 (H)/泵. 检查吸附以及接触面的污垢或者损坏.

清洁空气滤清器 (H)

- 将空气滤清器 (H) 从吸力面去除.
- 用肥皂水, 玻璃清洁剂或者酒精清洁吸力面. 请注意, 泵体不要被液体弄脏. 因此, 需要通过吸附面向下固定吸盘 (G) 或者遮盖吸孔的滤清器槽.
- 将所有的残余物从吸附面移除.
- 干燥吸盘 (G) 并将空气滤清器 (H) 放置到吸力面上.

存放

- 清洁, 干燥的地方, 避免阳光直射.
- 保护真空底座 (D) / 磁性底座 (C) 不受损坏.

6. 废弃物处理

电子设备、附件和包装应根据环保要求寻求再次利用.



不得将电子设备投入生活垃圾!

仅针对欧盟国家:

根据适用的关于废旧电子设备和电子元件欧盟指令及其在国家法律中的实施规则, 必须将无法再使用的电子设备断开、收集在一起并根据环保要求寻求再次利用.