

senses[®]

Exklusiver Vertriebsrepräsentant:
Steinel Vertrieb GmbH
Dieselstraße 80-84
D-33442 Herzebrock-Clarholz
Fon +49 (0)5245 448-350
Fax +49 (0)5245 448-197

www.senses-lights.com

110050232 01/17

senses[®]

MOOOOVE

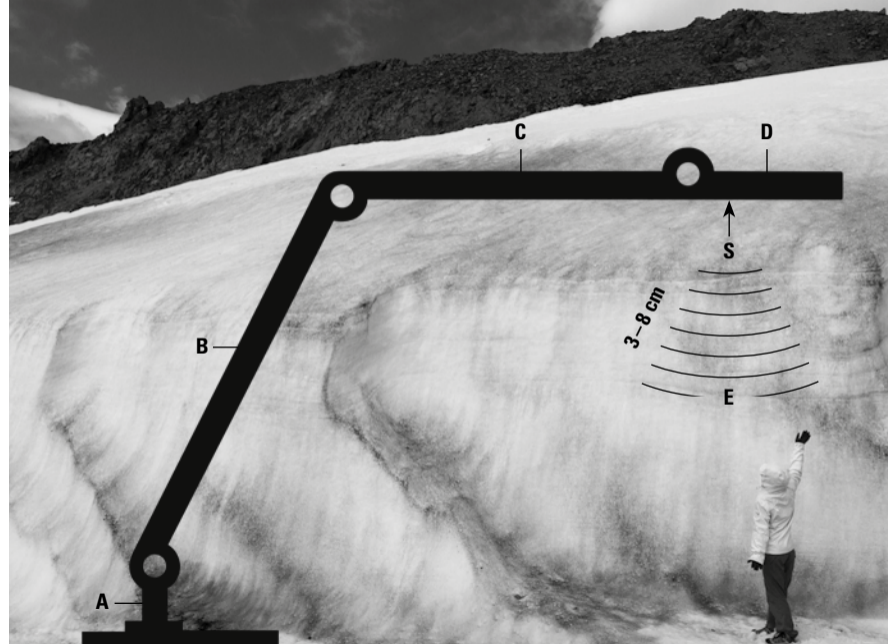
Bedienung | Installation
Operation | Installation
Utilisation | Installation



deutsch german allemand	4–9
englisch english anglais	10–15
französisch french français	16–21
Sicherheitshinweis Safety Information Consignes de sécurité	22–23

Herzlichen Glückwunsch ...

... zum Kauf von senses MOOOVE. Mit dieser in jeder Hinsicht innovativen Premium-Leuchte erleben Sie höchsten Lichtkomfort für Ihr Zuhause und das Büro. senses MOOOVE bietet Ihnen die Möglichkeit, bestes LED-Licht mit sehr hohem Farbwiedergabeindex über Gesten zu steuern. Weitere Highlights sind die einstellbare Lichtfarbe, die Konstantlichtregelung und die einzigartigen Magnetgelenke. Ein Zukunftsprodukt.



Aufstellen der Tisch- oder Standleuchte
Platzieren Sie zuerst den Fuß und stecken Sie dann den Sockel (A) auf.

Montage der Wandhalterung
Bringen Sie den Wandhalter sicher mit zwei Schrauben vertikal an der Wand an. Stecken Sie dann den Sockel (A) auf.

Befestigung der Tischklemme
Schrauben Sie die Klemme auf, schieben Sie sie vorsichtig über die Tischkante. Nachdem Sie die Klemme gut festgeschraubt haben, stecken Sie den Sockel (A) auf.

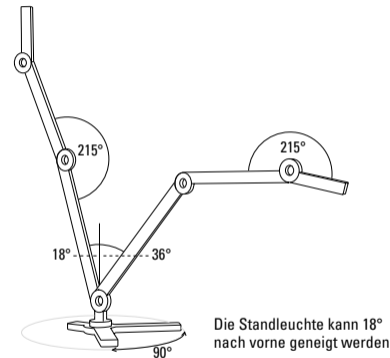
Befestigung des Tischdorns
Stecken Sie den Tischdorn in die vorgesehene Öffnung Ihres König + Neurath-Tisch oder bohren Sie ein Loch mit 10 mm Durch-

messer in Ihre Tischplatte. Stecken Sie den Sockel (A) auf und verschrauben Sie ihn.

Achten Sie darauf, dass die Möbeloberfläche für die Befestigung geeignet ist und ausreichend Tragkraft hat.

Anbringen der Leuchtenarme
Die Gelenke der Leuchte sind magnetisch. Befestigen Sie zuerst vorsichtig den langen Arm (B), dann den kurzen Arm (C) und zum Schluss den Leuchtenkopf (D). Sorgen Sie dafür, dass die Leuchte einen sicheren Stand hat bzw. ausreichend befestigt ist. Verbinden Sie nun die Leuchte mit dem Netzteil und dieses mit der Steckdose. Die Leuchte darf nur mit dem mitgelieferten Netzteil betrieben werden. Achten Sie auf eine ausreichende Belüftung des Netzteils.

Einstellung Position Leuchtenarme



Durch die patentierten Magnetgelenke ist eine einfache Einstellung möglich, ohne sichtbare Kabel oder Federn.



Die unterschiedlichen Gelenke weisen unterschiedliche Neigungswinkel auf (siehe Abb.). Bitte versuchen Sie nicht, gewaltsam die Arme weiter zu biegen als hier angegeben, da die Leuchte sonst beschädigt wird.

Bedienung

Durch Einschalten des Netzschalters stellen Sie die Stromzufuhr her. Zunächst erfolgt 5 Sekunden lang ein Selbsttest der Leuchte. In dieser Zeit ist keine Bedienung möglich. Anschließend können Sie die Leuchte berührungslos ein- und ausschalten. Wischen Sie dazu unter dem Gestensensor (S) an der Unterseite des Leuchtenkopfes (D) her. Beträgt der Abstand zwischen 3 und 8 cm, wird die Bewegung erkannt und die Leuchte ein- bzw. ausgeschaltet. Nur mit dem Netzschalter

können Sie die Leuchte von der Stromzufuhr trennen. Die letzte Einstellung wird bei jedem Ausschalten automatisch gespeichert.

Helligkeit

Die Leuchtkraft kann stufenlos gedimmt werden. Bringen Sie dazu Ihre Hand in den Erfassungsbereich (E) des Gestensensors (S). Um die Helligkeit zu dimmen, bewegen Sie Ihre Hand vom Leuchtenkopf (D) weg; um sie zu erhöhen, bewegen Sie Ihre Hand auf den Leuchtenkopf zu. Bei Erreichen der gewünschten Helligkeit ziehen Sie Ihre Hand seitlich unter dem Gestensensor (S) weg. 2 Sekunden nach der letzten Änderung wird der Einstellmodus automatisch beendet. Die Möglichkeit, die Leuchte komplett

auszuschalten, kann nicht über die Dimmfunktion vorgenommen werden.

Automatische Helligkeitsregelung/ Konstantlichtregelung

Die MOOOVE besitzt einen Sensor, der die Umgebungshelligkeit misst und auf Wunsch eine gleichbleibende Helligkeit sicherstellt. Hierzu kann die automatische Helligkeitsregelung eingeschaltet werden. Decken Sie den Gestensensor (S) 4 Sekunden mit einem Finger vollständig ab. Zur Bestätigung des Einstellmodus blinkt die Leuchte zweimal auf. Nun können Sie, wie links beschrieben, die Zielhelligkeit einstellen. 2 Sekunden nach der letzten Änderung wird der Einstellmodus automatisch beendet und die Leuchte regelt das Licht auf den eingestellten Zielwert im Rahmen der tech-

nischen Möglichkeiten. Um die automatische Helligkeitsregelung auszuschalten, decken Sie den Gestensensor (S) wieder 4 Sekunden ab. Zur Bestätigung blinkt die Leuchte einmal auf. Achten Sie darauf, den Leuchtenkopf nicht an den Kühlrippen auf der Oberseite zu berühren.

Lichtfarbe

Sie können die Lichtfarbe nach Ihren individuellen Bedürfnissen anpassen. Das Spektrum reicht von 2.700 Kelvin Warmweiß bis 4.000 Kelvin Kaltweiß. Dazu schalten Sie die Leuchte zunächst mit der Gestenerkennung aus. Wischen Sie nun dreimal durch den Erfassungsbereich (E). Zur Bestätigung des Einstellmodus blinkt die MOOOVE nun einmal in warmweißem und einmal in kaltweißem Licht

auf. Um die Lichtfarbe anzupassen, bewegen Sie Ihre Hand im Erfassungsbereich (E) auf den Leuchtenkopf (D) zu bzw. vom Leuchtenkopf weg. Bei Erreichen der gewünschten Lichtfarbe ziehen Sie Ihre Hand seitlich weg. 3 Sekunden nach der letzten Änderung wird der Einstellmodus automatisch beendet.

Leuchtmittel

Die Leuchte enthält Hochleistungs-LEDs, die nicht ausgetauscht werden müssen. Die Temperatur der LEDs wird überwacht, womit die Gefahr einer Überhitzung ausgeschlossen ist. So erreichen die LEDs ihre volle Lebensdauer von mindestens 50.000 Stunden.

Pflege/ Reparatur

Benutzen Sie für die Reinigung ein trockenes

oder nebelfeuchtes Mikrofasertuch. Es darf keine Feuchtigkeit in die Leuchte gelangen.

Zur Vermeidung von Gefährdungen versuchen Sie bitte niemals, die Leuchte selbstständig zu öffnen oder eine beschädigte Leitung auszutauschen. Falls Probleme auftreten, wenden Sie sich an Ihren Fachhändler, Vertriebsrepräsentant oder Hersteller.

Ungewollte Funktionsweisen

Die Leuchte startet nach einem Stromausfall mit falscher Lichteinstellung (Default-Werten).
Lösung: Die Leuchte wurde während des Speicherns von der Betriebsspannung getrennt und die Werte sind unvollständig gespeichert. Die Leuchte erkennt diesen Zustand und startet mit einer werksseitigen Einstellung.

Die Leuchte reagiert nach dem Zusammenbau nicht auf Gestik.

Beim Zusammenbau wurde die Leuchte möglicherweise nicht vom Stromnetz getrennt.

Da die Hand dabei in der Nähe des Gestensensors (S) war, konnte sich die Leuchte noch nicht auf die Umgebung einmessen.

Lösung: Trennen Sie die Leuchte vom Stromnetz und stecken Sie die Leuchte anschließend erneut ein. Nach 5 Sekunden ist die MOOOVE in gewohnter Weise betriebsbereit.

Die Leuchte reagiert nach Einstellung der Helligkeit oder Farbe nicht wie erwartet.

Lösung: Bitte achten Sie beim Einstellen auf das zügige seitliche Wegziehen der Hand aus dem Erfassungsbereich (E). Sollte dies im Vorfeld nicht erfolgt sein, kann es

zum Verstellen des gewünschten Wertes kommen.

Die Leuchte hat einen eingeschränkten Gestikbereich oder keine Gestikfunktion.

Lösung: Überprüfen Sie, ob sich Gegenstände in dem Erfassungsbereich (E) des Gestensensors (G) befinden, und entfernen Sie diese. Außerdem können spiegelnde Oberflächen die Funktion beeinträchtigen.

www.senses-lights.com

Exklusiver Vertriebsrepräsentant

Steinel Vertrieb GmbH

Dieselstraße 80–84

D-33442 Herzebrock-Clarholz

Fon +49 (0)5245 448-350

Fax +49 (0)5245 448-197

Technische Daten

Lichtfarbe: von 2.700 bis 4.000 Kelvin

Farbwiedergabeindex: CRI typ. 95

Lichtstrom: 350 lm

SDCM: 4 (2.700 K), 5 (4.000 K)

Leistungsaufnahme gesamt: 6,5 W

LED-Leistung: 5 W

Standby-Verbrauch: < 0,5 W

Effizienz: 54 lm/W (gesamt), 70 lm/W (LEDs)

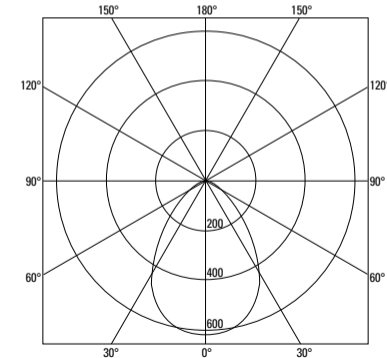
Lebensdauer LEDs: > 50.000 h (L70B10)

Netzanschluss: 100–240 V~, 50–60 Hz

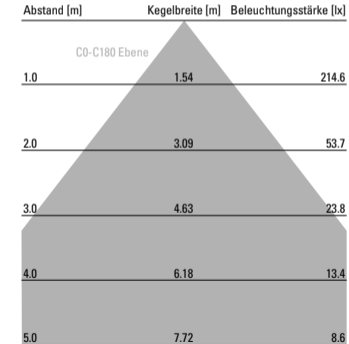
Schutzart: IP 20



Lichtverteilungskurve

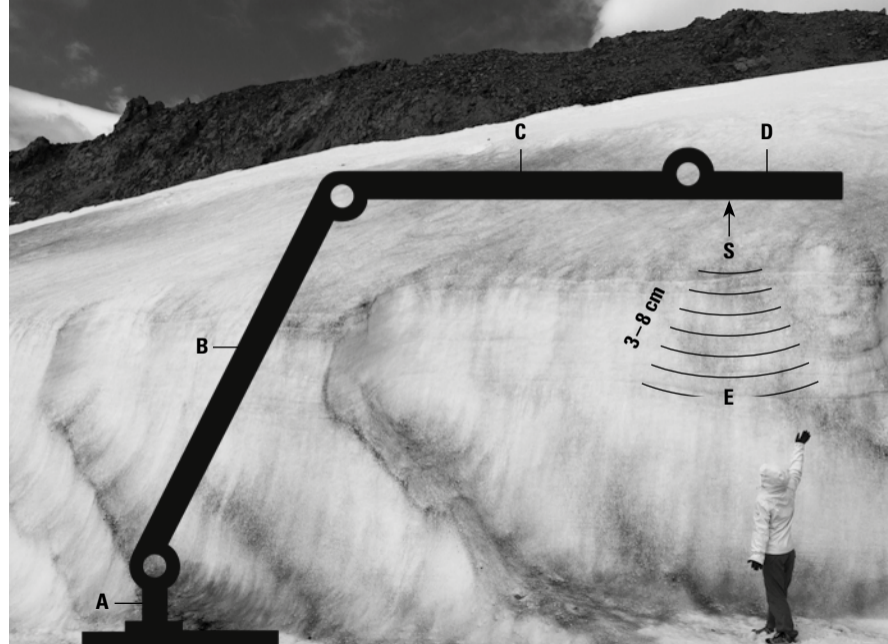


Kegeldiagramm



Congratulations ...

... on your purchase of senses MOOOVE. With this thoroughly innovative premium lamp, you will experience lighting comfort at its best both at home and in the office. senses MOOOVE gives you the option of using gestures to control the best LED light with a very high colour reproduction index. Additional highlights include the adjustable colour temperature, the constant light control and the unique magnetic hinges. A product of the future.

**Assembling table or floor lamp**

First position the base and insert socket (A).

Installing the wall bracket

Attach the wall bracket securely to the wall in a vertical position with two screws. Then insert socket (A).

Attaching the table clamp

Screw on the clamp, then carefully slide it over the edge of the table. After you have screwed the clamp on securely, insert socket (A).

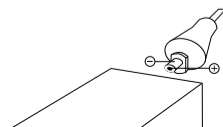
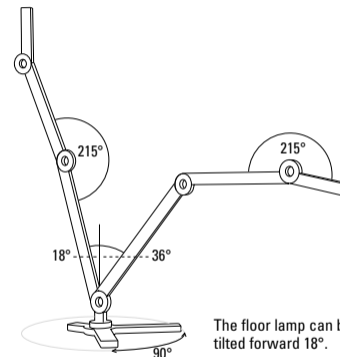
Attachment of the table thorn

Insert the table thorn into the designated opening on your König + Neurath table or drill a hole with a 10 mm diameter into your tabletop. Attach the base (A) and screw it in.

Be sure that the surface of the furniture is suitable for attaching the lamp and that it has enough load bearing capacity.

Mounting the lamp arm

The lamp hinges are magnetic. First carefully attach the long arm (B), then the short arm (C), followed by the lamp head (D). Make sure that the lamp is securely positioned or attached. Insert the mains plug into the wall outlet. Now connect the lamp to the power supply unit and plug the power supply unit into the wall socket. The lamp may only be operated with the power supply unit provided. Ensure that there is sufficient ventilation for the power supply.

**Setting the position of the lamp arm**

With the patented magnetic hinges, it is easy to adjust the position without visible cables or springs.

The different hinges have different tilt angles (see illustration). Please don't try to force the arm to bend farther than indicated here because this may damage the lamp.

Operation

Switching on the mains switch starts the current supply. The lamp initially starts a 5-second self-test. Operation is not possible during this time. Afterwards, you can switch the lamp on and off without touching it. To do so, swipe under the gesture sensor (S) on the bottom of the lamp head (D). If the distance is between 3 and 8 cm, the movement is detected and the lamp is switched on or off. The lamp can only be separated from the current supply with the power switch. The last setting is

automatically saved every time the lamp is switched off.

Brightness

The brightness can be dimmed variably. To do so, place your hand in the detection area (E) of the gesture sensor (S). In order to dim the brightness, move your hand away from the lamp head (D); to increase the brightness, move your hand toward the lamp head. When the desired brightness has been reached, pull your hand away from the gesture sensor (S) by moving it to the side. Two seconds after the last change, the setting mode ends automatically. It is not possible to turn the lamp off completely with the dimming function.

Automatic brightness control / Constant light control

The MOOOVE has a sensor that measures the ambient brightness and if desired can ensure that the brightness remains constant. To do so, the automatic brightness control is switched on. Completely cover the gesture sensor (S) with a finger for four seconds. The lamp blinks twice to confirm the setting mode. Now you can adjust the desired brightness as described at the left. The setting mode ends automatically two seconds after the last change and the lamp controls the light to maintain the target value set as part of the technical options. In order to switch on the automatic brightness control, cover the gesture sensor (S) again for four seconds. The lamp blinks once to confirm.

Light temperature

You can adjust the light temperature to meet your individual needs. The spectrum ranges from 2,700 kelvin warm white up to 4,000 kelvin cold white. To do so, first switch the lamp off with the gesture detection. Now swipe three times in the detection area (E). The MOOOVE blinks once in warm white and once in cold white light to confirm the setting mode. To adjust the light temperature, move your hand forward and back in the detection area (E) on the lamp head (D). When the desired light temperature is reached, pull your hand away to the side. Three seconds after the last change, the setting mode ends automatically.

Light source

The lamp contains high-performance LEDs that do not need to be replaced. The LED temperature is monitored to prevent the danger of overheating. The LEDs reach their full service life of at least 50,000 hours.

Maintenance/Repair

To clean, use a dry or moist microfibre towel. No moisture must get in the lamp.

To avoid hazards, never attempt to open the lamp yourself or to replace a damaged cable. If any problems arise, please contact your specialist retailer, sales representative or manufacturer.

Unintended functionality

The lamp starts after a power outage with the wrong light setting (default values).
Solution: The lamp was separated from the supply voltage while saving and the values saved are incomplete. The lamp detects this state and starts with a factory setting.

The lamp does not react to gestures after assembly.
During assembly, the lamp was possibly not separated from the mains. Because a hand was near the gesture sensor (S), the lamp could not measure the ambient light.
Solution: Disconnect the lamp from the mains and plug it in again. After five seconds the MOOOVE is ready for operation as usual.

The lamp does not react as expected after setting the brightness or colour.

Solution: When setting, ensure that you remove your hand from the detection area (E) quickly to the side. If this is not done beforehand, the desired value could be altered.

The lamp has a limited gesture area or no gesture functionality.

Solution: Check to see if there are any objects in the detection area (E) of the gesture sensor (G), and if so remove them. In addition, reflective surfaces could impair the functionality.

www.senses-lights.com

Exclusive Sales Representation

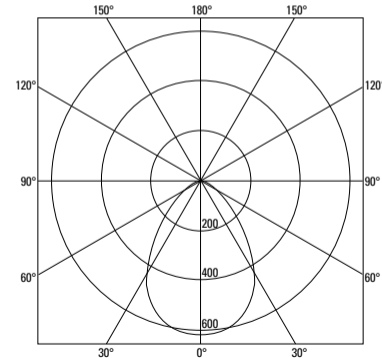
Steinel Vertrieb GmbH
Dieselstraße 80 – 84
D-33442 Herzebrock-Clarholz
phone +49 (0)5245 448-350
fax +49 (0)5245 448-197

Specifications

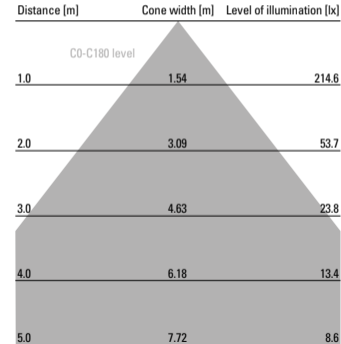
Light colour: from 2,700 to 4,000 kelvin
Colour rendering index: CRI type 95
Light flux: 350 lm
SDCM: 4 (2,700 K), 5 (4,000 K)
Total power consumption: 6.5 W
LED power output: 5 W
Standby consumption: < 0,5 W
Efficiency: 54 lm/W (total), 70 lm/W (LEDs)
LED service life: > 50,000 h (L70B10)
Power supply: 100–240 V~, 50–60 Hz
Protection category: IP 20



Light distribution curve

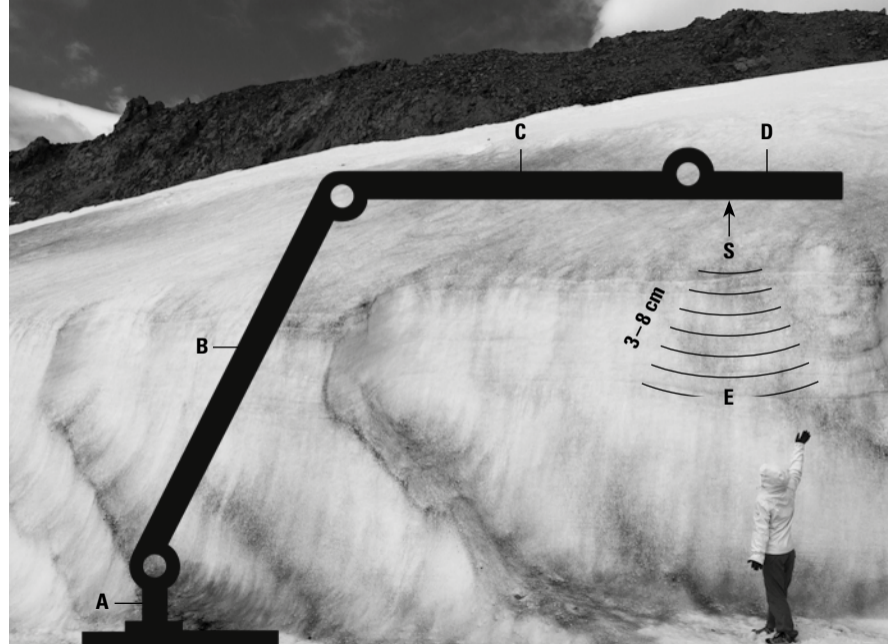


Cone diagram



Nous vous félicitons ...

... d'avoir acheté une lampe senses MOOOVE. Grâce à cette lampe haut de gamme, novatrice à tous points de vue, vous bénéficiez d'une lumière exceptionnelle chez vous ou au bureau. Vous pouvez régler la lampe senses MOOOVE à LED, qui dispose d'un indice de rendu des couleurs très élevé, à l'aide de gestes. La possibilité de définir la couleur de la lumière, le réglage de la lumière constante et ses joints articulés magnétiques représentent ses autres points forts. C'est un produit futuriste.



Installation de la lampe de bureau ou sur pied

Placez tout d'abord le socle, puis mettez le pied (A).

Montage du support mural

Fixez solidement le support mural verticalement sur le mur à l'aide de 2 vis. Mettez ensuite le pied (A).

Fixation de la mâchoire

Vissez la mâchoire sur la table, faites-la glisser avec précaution sur le bord de cette dernière. Lorsque vous avez vissé solidement la mâchoire, mettez le pied (A).

Fixation par vis traversante

Introduisez la vis de fixation « type étau » dans l'ouverture de votre table König + Neurath prévue pour cela ou percez un trou de 10 mm

de diamètre dans le dessus de votre table. Mettez le pied (A) en place et vissez-le.

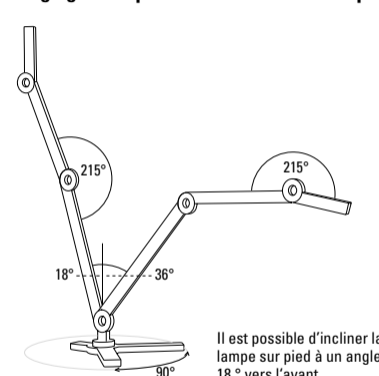
Vérifiez que la surface du meuble est appropriée et peut supporter la charge.

Fixation des bras de la lampe

Les joints articulés de la lampe sont magnétiques. Fixez tout d'abord le bras long (B), puis le court (C) et enfin la tête de la lampe (D). Vérifiez que la lampe est stable ou bien fixée. Branchez maintenant la prise électrique. Connectez maintenant la lampe à l'alimentation, elle-même connectée à une prise électrique. La lampe ne doit être utilisée qu'avec l'alimentation incluse dans la livraison. Veillez à ce que l'adaptateur secteur soit placé dans un endroit suffisamment aéré.



Réglage de la position des bras de la lampe



Les joints articulés magnétiques brevetés permettent un réglage facile, sans câbles ni ressorts apparents.

Les différents joints présentent différents angles d'inclinaison (cf. illustration). Ne forcez pas afin de dépasser les valeurs indiquées ici, vous pourriez endommager la lampe.

Utilisation

Vous mettez la lampe sous tension en activant l'interrupteur. La lampe réalise tout d'abord un test automatique de 5 secondes. Vous ne pouvez pas l'utiliser pendant ce laps de temps. Vous pouvez ensuite l'allumer et l'éteindre sans la toucher. Pour cela, passez la main sous le capteur de mouvement (S) qui se trouve sous la tête de la lampe (D). Si elle se trouve à distance comprise entre 3 et 8 cm de ce dernier, le mouvement est reconnu et la lampe s'allume ou s'éteint. Seul l'interrupteur électrique permet de mettre la lampe hors ten-

sion. Le dernier réglage est automatiquement enregistré lorsque la lampe est éteinte.

Luminosité

Il est possible de régler progressivement la luminosité. Pour cela, placez votre main à portée (E) du capteur de mouvement (S). Éloignez votre main de la tête de la lampe (D) afin de diminuer la luminosité ou rapprochez-la afin de l'augmenter. Lorsque vous avez réglé la luminosité souhaitée, retirez votre main de la zone de détection du capteur de mouvement (S) en la déplaçant latéralement. Le mode de réglage prend automatiquement fin 2 secondes après la dernière modification. Il n'est pas possible d'éteindre complètement la lampe à l'aide de la fonction de réglage de la luminosité.

Réglage automatique de la luminosité / réglage de la lumière constante

La lampe MOOOVE dispose d'un capteur qui mesure la luminosité ambiante et qui assure une luminosité constante si vous le souhaitez. Vous pouvez activer le réglage automatique de la luminosité à cette fin. Couvrez entièrement le capteur de mouvement (S) avec un doigt pendant 4 secondes. La lampe clignote brièvement deux fois afin de confirmer qu'elle est passée en mode de réglage. Vous pouvez maintenant régler la luminosité souhaitée comme cela est décrit à gauche. Le mode de réglage prend automatiquement fin 2 secondes après la dernière modification et la lampe règle la lumière à la valeur souhaitée dans la limite de ses possibilités techniques. Couvrez de nouveau le capteur

de mouvement (S) pendant 4 secondes afin de désactiver le réglage automatique de la luminosité. La lampe clignote une fois en guise de confirmation.

Couleur de la lumière

Vous pouvez modifier la couleur de la lumière en fonction de vos besoins. Le spectre lumineux s'étend du blanc chaud (2 700 kelvins) au blanc froid (4 000 kelvins). Éteignez tout d'abord la lampe en faisant le geste correspondant. Passez maintenant trois fois la main dans la zone de détection (E). La lampe MOOOVE clignote une fois en blanc chaud et une fois en blanc froid afin de confirmer qu'elle est passée en mode de réglage. Approchez votre main de la tête de la lampe (D) ou éloignez-la tout en restant dans la zone de

détection (E). Lorsque vous avez défini la couleur souhaitée, retirez votre main de la zone de détection du capteur de mouvement en la déplaçant latéralement. Le mode de réglage prend automatiquement fin 3 secondes après la dernière modification.

Source lumineuse

La lampe contient des LED haute puissance non remplaçables. Un dispositif surveille la température des LED pour éviter tout risque de surchauffe. Les LED peuvent ainsi atteindre leur durée de vie maximale de 50 000 heures au minimum.

Entretien/réparation

Utilisez un tissu à microfibrilles sec ou légèrement humide pour nettoyer la lampe. L'humidité

ne doit en aucun cas pénétrer dans la lampe. Pour éviter toute mise en danger, veuillez ne jamais essayer d'ouvrir la lampe vous-même ou de remplacer un câble électrique endommagé. Si des problèmes surviennent, veuillez contacter votre revendeur spécialisé, votre représentant local ou le constructeur.

Résolution des problèmes

La lampe s'allume avec de mauvais réglages (valeurs par défaut) après une coupure de courant.

Solution : l'alimentation électrique de la lampe a été interrompue alors qu'elle était en train d'enregistrer les réglages et toutes les valeurs n'ont pas été enregistrées. La lampe identifie cette situation et s'allume en utilisant les réglages d'usine.

La lampe ne réagit pas aux gestes après le montage.

Il est possible que son alimentation n'ait pas été coupée lors du montage. Comme votre main se trouvait alors près du capteur de mouvement (S), la lampe n'a pas pu se calibrer par rapport à l'environnement.

Solution : débranchez la lampe et rebranchez-la. Elle est prête à fonctionner normalement au bout de 5 secondes.

La lampe ne réagit pas normalement après le réglage de la luminosité ou de la couleur.

Solution : veillez à bien retirer votre main latéralement et rapidement de la zone de détection (E) après le réglage. Il est possible que la valeur souhaitée ait été modifiée si vous n'avez pas procédé ainsi.

La zone de détection de mouvement de la lampe est limitée ou les réglages à l'aide de gestes ne fonctionnent pas.

Solution : vérifiez si des objets se trouvent dans la zone de détection (E) du capteur de mouvement (G) et enlevez-les. Les surfaces réfléchissantes peuvent également perturber le fonctionnement.

www.senses-lights.com

Distributeur exclusif

Steinel Vertrieb GmbH

Dieselstraße 80–84

D-33442 Herzebrock-Clarholz

Téléphone +49 (0)5245 448-350

Téléfax +49 (0)5245 448-197

Caractéristiques techniques

Couleur de la lumière : de 2 700 à 4 000 kelvins

Indice de rendu des couleurs : IRC type 95

Luminosité : 350 lm

SDCM : 4 (2 700 K), 5 (4 000 K)

Puissance totale : 6,5 W

Puissance LED : 5 W

Consommation en veille : < 0,5 W

Efficacité : 54 lm/W (totale), 70 lm/W (LED)

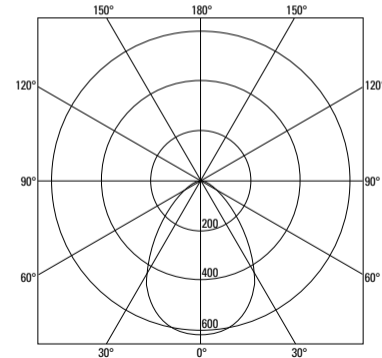
Durée de vie des LED : > 50 000 h (L70B10)

Raccordement réseau : 100–240 V~, 50–60 Hz

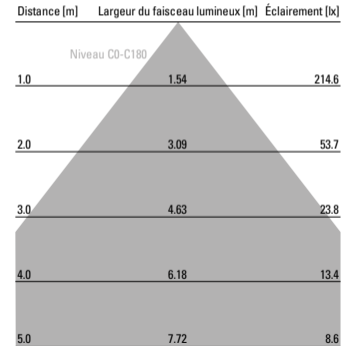
Indice de protection : IP 20



Courbe de distribution de l'intensité lumineuse



Graphique du faisceau lumineux



SICHERHEITSHINWEISE ZU DEN NEODYM-MAGNETEN IN DEN GELENKEN



WARNUNG!

Magnete erzeugen ein starkes Magnetfeld.

Sie können technische Geräte (Bildschirme,

Computer-Festplatten, Kreditkarten und EC-Karten, Datenträger, mechanische Uhren, Hörgeräte und Lautsprecher) beeinträchtigen oder sogar schädigen. Halten Sie daher einen ausreichenden Abstand zwischen Magneten und solchen Dingen ein.



WARNUNG! Magnete können die Funktion von Herzschrittmachern und implantierten Defibrillatoren beeinflussen.

- Ein Herzschrittmacher kann in den Testmodus geschaltet werden und Unwohlsein verursachen.
- Ein Defibrillator funktioniert unter Umständen nicht mehr.
- Halten Sie als Träger solcher Geräte einen genügenden Abstand zu Magneten ein.
- Warnen Sie Träger solcher Geräte vor der Annäherung an Magnete.

SAFETY INFORMATION FOR THE NEODYM MAGNETS IN THE HINGES



WARNING! Magnets create a strong magnetic field.

They can impair or even damage technical devices (like monitors, computers,

hard drives, credit cards and EC cards, data media, mechanical watches, hearing aids and speakers). Be sure to keep a safe distance between magnets and such items.



WARNING! Magnets can affect the functioning of pacemakers and implanted defibrillators.

- A pacemaker can be switched in test mode and cause discomfort.
- A defibrillator will in some circumstances no longer function.
- If you wear such a device, maintain a safe distance from the magnets.
- Warn others who wear such devices before they get too close to the magnet(s).

CONSIGNES DE SÉCURITÉ CONCERNANT LES AIMANTS EN NÉODYME DES JOINTS ARTICULÉS



AVERTISSEMENT ! Les aimants créent un fort champ magnétique. Ils peuvent perturber le fonctionnement des appareils (écrans, disques

durs des ordinateurs, cartes de crédit ou EC, supports de données, horloges mécaniques, appareils auditifs et haut-parleurs), ou même les endommager. Veillez à ce que la distance entre les aimants et ces types d'appareils soit suffisante.



AVERTISSEMENT ! Les aimants peuvent perturber le fonctionnement des pacemakers et des défibrillateurs implantables.

- Les pacemakers peuvent passer en mode de test et provoquer une sensation de malaise.
- Il est possible que les défibrillateurs ne fonctionnent plus.
- Les personnes qui portent ces appareils doivent se tenir à une distance suffisante des aimants.
- Avertissez-les afin qu'elles ne s'en approchent pas.