

Vertrieb – Sales

STEINEL Vertrieb GmbH
Dieselstraße 80-84
D-33442 Herzebrock-Clarholz
Germany
Tel.: +49 (0) 52 45/4 48-0 Zentrale
Fax: +49 (0) 591 9140-841
E-Mail: info@steinel.de
Web: www.steinel.de

Garantie-Service Deutschland

Service Tel.: +49 (0) 52 45/4 48-188

Alle Rechte vorbehalten

Novus Dahle GmbH & Co. KG
Breslauer Str. 34-38
49808 Lingen
Germany
Tel.: +49 (0) 591 9140-457
Fax: +49 (0) 591 9140-841
E-Mail: info@novus.de
Web: www.novus.de

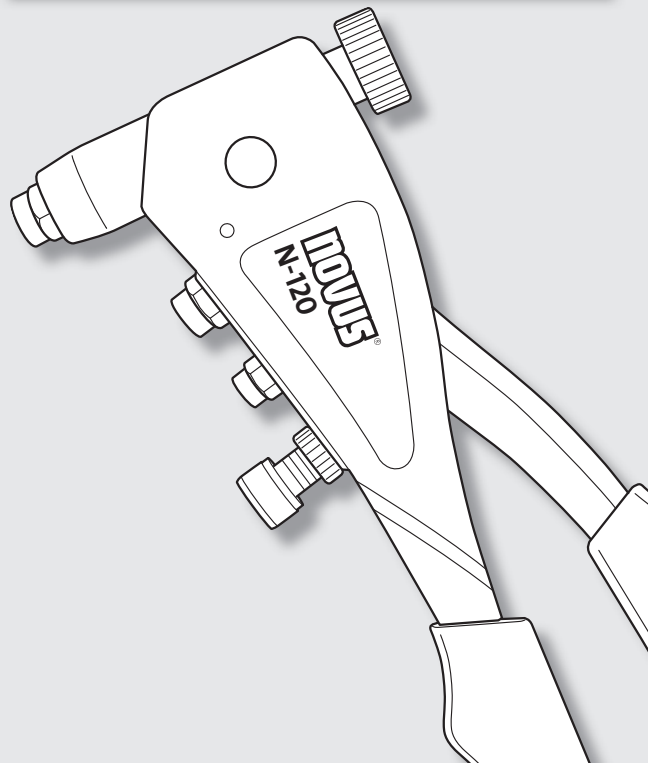
© Copyright 2016 by Novus Dahle GmbH & Co. KG

NOVUS[®]

850-11315 12/16 Technische und Design Änderungen vorbehalten! Technical and design modifications reserved!

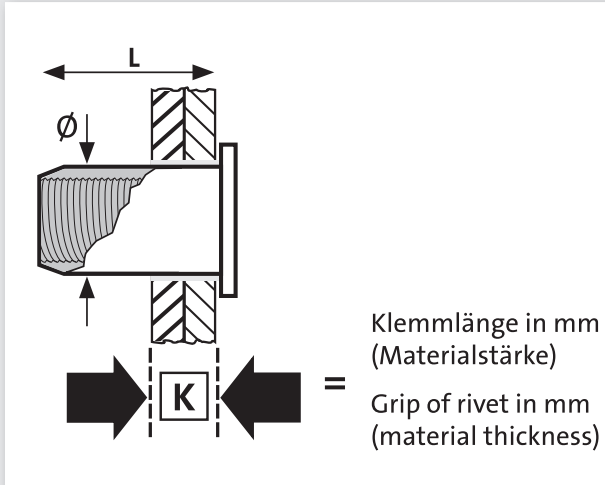
NOVUS[®]

N-120



Übersicht Klemmlänge

Overview grip of rivet



In den folgenden Tabellen lesen Sie ab, welchen Schaftdurchmesser und Länge die Nietmutter haben muss, damit die gewünschte Materialstärke genietet werden kann.

Refer to the following tables for the shaft diameter and rivet-nut length required for the thickness of the material you wish to rivet.

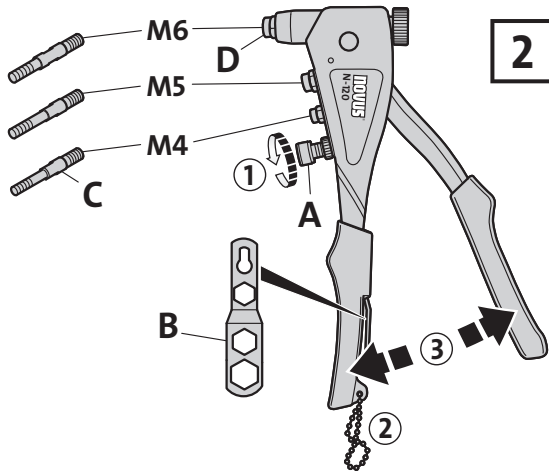
Aluminium ø Aluminium ø	Nietmutternlänge Rivet-nut length		
	10,5 mm	11,5 mm	15 mm
A6 M4	0,5 - 1,5		K
A7 M5		1,0 - 2,0	
A9 M6			1,5 - 2,5

Stahl ø Steel ø	Nietmutternlänge Rivet-nut length		
	10 mm	11,5 mm	14,5 mm
S6 M4	0,5 - 1,5		K
S7 M5		1,0 - 2,0	
S9 M6			0,5 - 2,0

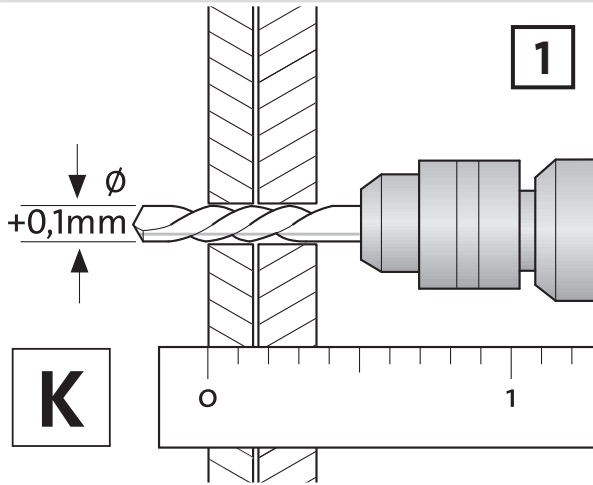
A



2

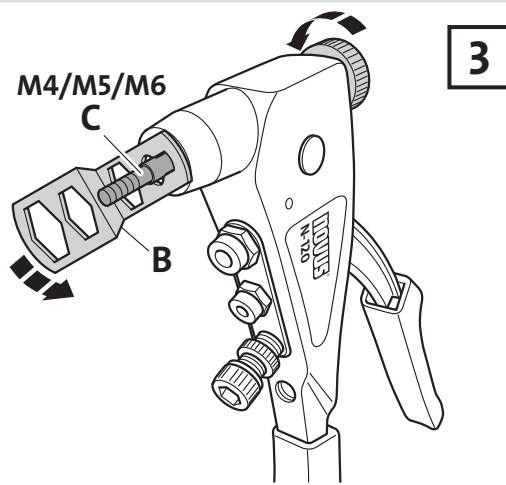


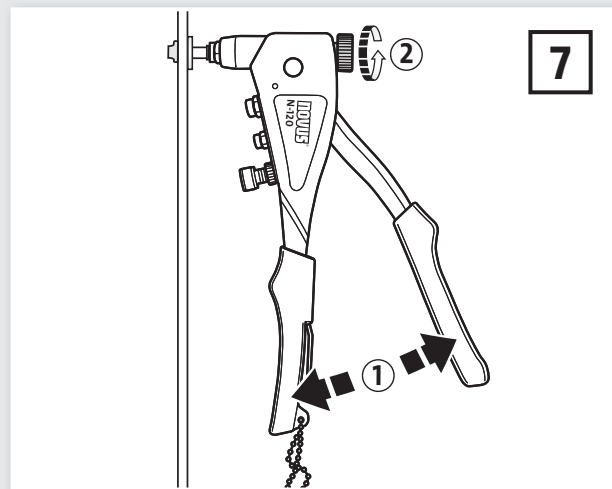
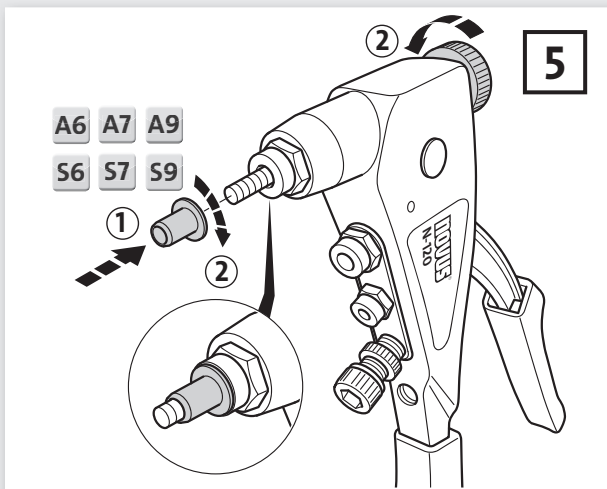
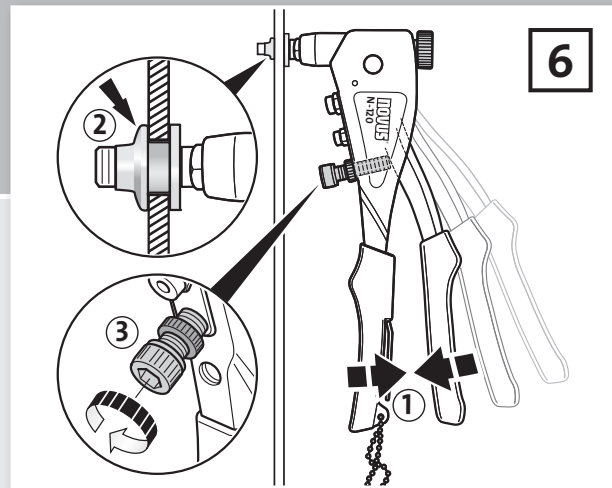
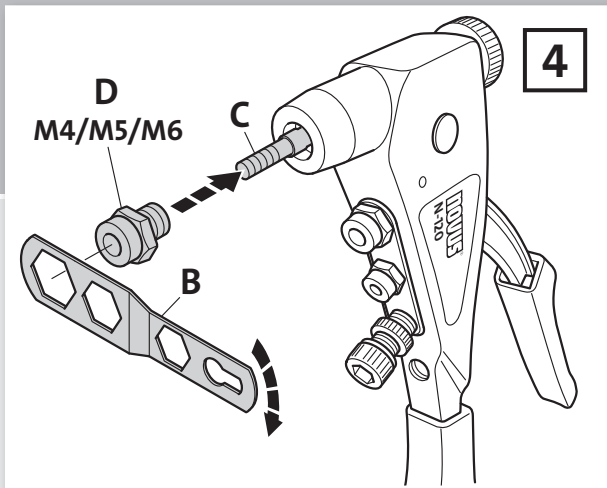
1



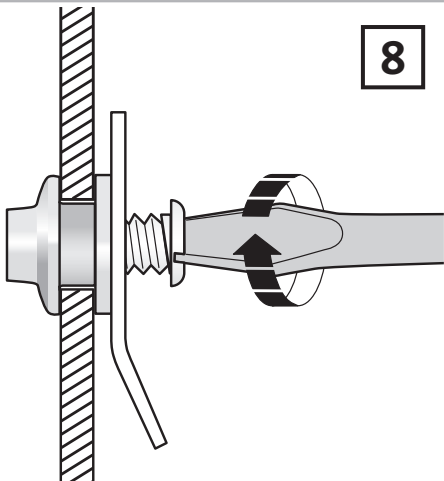
K

3





8



- A** Bitte lesen Sie die Benutzerinformation sorgfältig und tragen Sie beim Nieten eine Schutzbrille!
- 1** Loch bohren. Der Durchmesser der Bohrung muss immer 0,1 mm größer als der Durchmesser der Nietmutter sein!
- 2** 1) Lösen Sie zunächst die vordere Einstellschraube (A) und deren Kontermutter. 2) Öffnen Sie danach die Verschlusskette, um 3) den Hebel zu spreizen. Bringen Sie dann die untere Einstellschraube (A) in die äußerste Position.
- 3** Den zur Nietmutter passenden Gewindedorn (C) M4, M5, M6 eindrehen und mit dem Werkzeug (B) leicht anziehen.
- 4** Das zum Gewindedorn passende Mundstück (D) M4, M5, M6 eindrehen und mit dem Werkzeug (B) leicht anziehen.
- 5** 1) Schrauben Sie die Nietmutter auf den Gewindedorn (C) bis 2) die Nietmutter das Mundstück (D) berührt.
- 6** 1) Die Nietmutter durch die Bohrung führen. Durch Schließen des Hebels die Nietmutter setzen bis sich 2) eine ausreichende Wulst gebildet hat. 3) Mit der unteren Einstellschraube (A) sollte der Hub der Nietmutterzange begrenzt werden, um die Zange und die Nietmutter vor Überanspruchung zu schützen. Mit Hilfe der Kontermutter kann diese Einstellung fixiert werden.
Achtung Quetschgefahr!
- 7** 1) Nach dem Setzen der Nietmutter den Hebel öffnen und 2) den Gewindedorn (C) herausdrehen.
- 8** Befestigen eines Objektes an der Nietmutter.

- A** Please read the user information carefully and wear protective goggles when riveting!
- 1** Drill hole. The diameter of the hole must always be 0.1 mm greater than the diameter of the rivet nut!
- 2** 1) First, undo the front adjustment screw (A) and its locknut. 2) Then open the lock bar, to 3) move the handles apart. Now unscrew the lower adjustment screw (A) to the outer-most position.
- 3** Fit the threaded mandrel (C) of the right size – M4, M5, M6 – for the rivet nut and loosely tighten with the tool (B).
- 4** Fit the mount (D) of the right size – M4, M5, M6 – for the threaded mandrel and loosely tighten with the tool (B).
- 5** 1) Screw the rivet nut onto the threaded mandrel (C) until 2) the rivet nut contacts the mount (D).
- 6** 1) Pass the rivet nut through the drill hole. Close the handle lever to fit the rivet nut until 2) a sufficient bulge forms. 3) The lower adjustment screw (A) should be used to limit the stroke of the rivet-nut setting tool so as not to overstrain the tool and rivet nut. This setting can be fixed using the locknut. **Caution: Be careful not to crush fingers!**
- 7** 1) After fitting the rivet nut, open the lever handle and 2) remove the threaded mandrel (C).
- 8** Attach an object to the rivet nut.

- A** Veuillez lire attentivement les informations utilisateur et porter des lunettes de protection lors du rivetage !
- 1** Percer un trou. Le diamètre du trou doit toujours être supérieur de 0,1 mm au diamètre de l'écrou à sertir !
- 2** 1) Desserrez d'abord la vis de réglage avant (A) et son contre-écrou. 2) Ouvrez ensuite la chaîne de fermeture afin de 3) déployer le levier. Placer ensuite la vis de réglage inférieure (A) dans la position la plus extérieure possible.
- 3** Insérer le mandrin fileté (C) M4, M5, M6 adapté à l'écrou à sertir et serrer légèrement avec l'outil (B).
- 4** Insérer l'embout (D) adapté au mandrin fileté M4, M5, M6 et serrer légèrement avec l'outil (B).
- 5** 1) Visser l'écrou à sertir sur le mandrin fileté (C) jusqu'à ce que 2) l'écrou à sertir touche l'embout (D).
- 6** 1) Guider l'écrou à sertir à travers le trou. Positionner l'écrou à sertir en fermant le levier jusqu'à ce que 2) un bourrelet suffisant se forme. 3) La vis de réglage inférieure (A) permet de limiter la course de la pince à riveter afin de protéger la pince et l'écrou à sertir d'une contrainte excessive. Le réglage peut être fixé à l'aide du contre-écrou.
Attention, risque d'écrasement !
- 7** 1) Après le placement de l'écrou à sertir, ouvrir le levier et 2) retirer le mandrin fileté (C).
- 8** Fixation d'un objet sur l'écrou à sertir.

A Lees de gebruiksinformatie zorgvuldig door en draag een veiligheidsbril bij het nieten!

1 Gat boren. De diameter van het boorgat moet altijd 0,1 mm groter zijn dan de diameter van de klinkmoer!

2 1) Draai eerst de voorste instelschroef (A) en bijbehorende contraoer los. 2) Open vervolgens de sluiting om 3) de hendel te openen. Breng vervolgens de onderste instelschroef (A) in de buitenste positie.

3 Plaats de bij de klinkmoer passende schroefdraaddoorn (C) M4, M5, M6 en draai hem met het gereedschap (B) licht vast.

4 Plaats het bij de schroefdraaddoorn passende mondstuk (D) M4, M5, M6 en draai het met het gereedschap (B) licht vast.

5 1) Schroef de klinkmoer op de schroefdraaddoorn (C) tot 2) de klinkmoer tegen het mondstuk (D) komt.

6 1) Voer de klinkmoer door het boorgat. Sluit de hendel om de klinkmoer te plaatsen tot 2) er een toereikende kraag is. 3) Met de onderste instelschroef (A) moet de slag van de klinkmoertang worden begrensd om zowel de tang als de klinkmoer te beschermen tegen overbelasting. Met behulp van de contraoer kan de instelling worden gefixeerd.

Let op: beknellingsgevaar!

7 1) Open de hendel na het plaatsen van de klinkmoer en 2) draai de schroefdraaddoorn (C) eruit.

8 Bepijnging van een object aan de klinkmoer.

A Si prega di leggere con attenzione le informazioni per l'utente e di indossare, durante l'operazione di rivettatura, occhiali di protezione!

1 Fate un foro. Il diametro del foro deve sempre essere di 0,1 mm maggiore del diametro del dado a rivettare!

2 1) Allentate innanzitutto le viti di regolazione anteriore (A) e il rispettivo controdado. 2) Dopo di ciò aprite la catena di chiusura per 3) divaricare la leva. Portate poi la vite di regolazione inferiore (A) nella posizione più esterna.

3 Avvitare il mandrino filettato (C) M4, M5, M6 adatto al dado a rivettare e serrate leggermente con l'utensile (B).

4 Avvitare la bocchetta (D) M4, M5, M6 adatta al mandrino filettato e serrate leggermente con l'utensile (B).

5 1) Avvitare il dado a rivettare sul mandrino filettato (C) finché 2) il dado a rivettare va a toccare la bocchetta (D).

6 1) Fate passare il dado a rivettare attraverso il foro. Inserite il dado a rivettare chiudendo la leva fino a quando si è costituito un cuscinetto sufficiente 2). 3) Con la vite di regolazione inferiore (A) si dovrebbe limitare la corsa della pinza del dado a rivettare al fine di proteggere la pinza e il dado stesso dal carico eccessivo. Con l'ausilio del controdado si può fissare la vite di regolazione inferiore.

Attenzione: pericolo di schiacciamento!

7 1) Dopo l'inserimento del dado a rivettare aprite la leva 2) e svitate il mandrino filettato (C).

8 Fissaggio di un oggetto al dado a rivettare.

- A** Lea atentamente la información para el usuario y utilice unas gafas protectoras a la hora de efectuar el remachado.
- 1** Perfere un orificio. El diámetro de la perforación debe ser siempre 0,1mm mayor que el diámetro de la tuerca de remache.
- 2** 1) Primero afloje el tornillo regulador delantero (A) y su contratuerca. 2) A continuación abra el clip de cierre para 3) abrir el mango. Coloque el tornillo regulador inferior (A) en la posición más exterior.
- 3** Enrosque el perno roscado (C) M4, M5, M6 adecuado para la tuerca de remache y apriételo ligeramente con la herramienta (B).
- 4** Enrosque la boquilla (D) M4, M5, M6 adecuada para el perno roscado y apriétela ligeramente con la herramienta (B).
- 5** 1) Atornille la tuerca de remache en el perno roscado (C) hasta que 2) la tuerca de remache esté en contacto con la boquilla (D).
- 6** 1) Introduzca la tuerca de remache a través de la perforación. Coloque la tuerca de remache cerrando el mango hasta que 2) se haya formado una protuberancia suficiente. 3) Con el tornillo regulador inferior (A) se debe limitar la carrera de las tenazas de la tuerca de remache para proteger las tenazas y la tuerca de remache contra un esfuerzo excesivo. Este ajuste se puede fijar mediante la contratuerca.
Atención: riesgo de magulladuras.
- 7** 1) Tras colocar la tuerca de remache, abra el mango y 2) desenrosque el perno roscado (C).
- 8** Fijación de un objeto a la tuerca de remache.

- A** Leia atentamente as informações ao utilizador e use óculos de proteção durante a rebtagem!
- 1** Faça o furo. O diâmetro do furo deve ser sempre 0,1mm superior ao diâmetro da porca de rebitar!
- 2** 1) Desaperte primeiro o parafuso de ajuste dianteiro (A) e a respetiva contraporca. 2) Em seguida, abra a corrente de travamento para 3) soltar a alavanca. Depois, coloque o parafuso de ajuste inferior (A) na posição mais exterior.
- 3** Introduza o espigão roscado (C) M4, M5, M6 apropriado à porca de rebitar e aperte-o ligeiramente com a ferramenta (B).
- 4** Introduza a boca do casquilho (D) M4, M5, M6 apropriada ao espigão roscado e aperte-o ligeiramente com a ferramenta (B).
- 5** 1) Enrosque a porca de rebitar no espigão roscado (C) até 2) a porca do rebite tocar na boca do casquilho (D).
- 6** 1) Insira a porca de rebitar no orifício. Aplique a porca de rebitar, fechando a alavanca, até 2) se formar um rebordo de dimensão suficiente. 3) Com o parafuso de ajuste inferior (A), é possível limitar o curso do alicate rebitador de porcas, a fim de proteger o alicate e as porcas de rebitar contra sobrecarga. O ajuste efetuado pode ser fixado com a ajuda da contraporca. **Atenção Perigo de esmagamento!**
- 7** 1) Depois de aplicar a porca de rebitar, abra a alavanca e 2) desenrosque o espigão roscado (C).
- 8** Fixação de um objeto à porca de rebitar.

- A** Läs användarinformationen noga och använd alltid skyddsglasögon vid nitning!
- 1** Borra ett hål. Hållets diameter måste alltid vara 0,1 mm större än nitmutterns diameter!
- 2** 1) Lossa först den främre ställskruven (A) och dess låsmutter. 2) Öppna därefter låskedjan för att fälla ut 3) skänklarna. Ställ den nedre ställskruven (A) i det yttersta läget.
- 3** Skruva in gängdornen (C) M4, M5 eller M6 som passar till nitmuttern och dra åt det lätt med verktyget (B).
- 4** Skruva in munstycket (D) M4, M5 eller M6 som passar till gängdornen och dra åt det lätt med verktyget (B).
- 5** 1) Skruva på nitmuttern på gängdornen (C) till 2) nitmuttern vidrör munstycket (D).
- 6** 1) För in nitmuttern genom hålet. För ihop skänklarna så att nitmuttern pressas fast och 2) en tillräcklig vulst bildas. 3) Den nedre ställskruven (A) ska begränsa nitmuttertångens slag för att skydda tång och nitmutter mot överbelastning. Inställningen kan fixeras med låsmuttern.
Varning: klämrisk!
- 7** 1) Öppna skänklarna efter att nitmuttern monterats och dra ut 2) gängdornen (C).
- 8** Fästa ett objekt i nitmuttern.

- A** Læs venligst brugerinformationen omhyggeligt igennem, og benyt sikkerhedsbriller under nitning!
- 1** Bor et hul. Hullets diameter skal altid være 0,1 mm større end nittemøtrikkens diameter!
- 2** 1) Løsn først den forreste stilleskrue (A) og dennes kontramøtrik. 2) Åbn herefter låsekæden for 3) at sprede armen. Bring nu den nederste stilleskrue (A) i den yderste position.
- 3** Skru den gevinddorn (C) M4, M5, M6, der passer til nittemøtrikken, i, og spænd den let til med værktøjet (B).
- 4** Skru det mundstykke, der passer til gevinddornen (D) M4, M5, M6, i, og spænd det let til med værktøjet (B).
- 5** 1) Skru nittemøtrikken på gevinddornen (C), indtil 2) nittemøtrikken berører mundstykket (D).
- 6** 1) Før nittemøtrikken gennem hullet. Anbring nittemøtrikken ved at lukke armen, indtil 2) der har dannet sig en tilstrækkelig vulst. 3) Nittemøtriktangens vanding begrænses med den nederste stilleskrue (A), så tangen og nittemøtrikken beskyttes mod overbelastning. Denne indstilling kan fixeres med kontramøtrikken.
Pas på: fare for at komme i klemme!
- 7** 1) Når nittemøtrikken er blevet anbragt, åbnes armen, og 2) gevinddornen (C) skrues ud.
- 8** Fastgørelse af et objekt til nittemøtrikken.

- A** Lue käyttöohje huolellisesti läpi ja käytä suojalaseja aina kun niittaat!
- 1** Poraa reikä. Reiän halkaisijan on oltava aina 0,1 mm niittimutterin halkaisijaa suurempi!
- 2** 1) Avaa ensin etummainen säätöruuvi (A) ja sen vastamutteri. 2) Avaa sitten lukkoketju, jotta voit levittää 3) kahvan erilleen. Aseta sitten alempi säätöruuvi (A) uloimpaan asentoon.
- 3** Kierrä niittimutteriin sopiva kierretuurna (C) M4, M5, M6 ja kiristä hieman työkalulla (B).
- 4** Kierrä kierretuurna sopiva suukappale (D) M4, M5, M6 ja kiristä hieman työkalulla (B).
- 5** 1) Ruuvaa niittimutteria kierretuurna (C), kunnes 2) niittimutteri koskettaa suukappaletta (D).
- 6** 1) Ohjaa niittimutteri reiän läpi. Aseta niittimutteri paikoilleen kahvoja sulkemalla, kunnes on muodostunut 2) riittävä olake. 3) Alemmalla säätöruuvilla (A) on rajoitettava niittimutteripihtien iskua pihtien ja niittimutterin suojaamiseksi ylikuormitukselta. Tämä säätö voidaan lukita vastamutterilla. **Huomio puristumisvaara!**
- 7** 1) Kun olet kiinnittänyt niittimutterin, avaa kahva ja 2) kierrä kierretuurna (C) ulos.
- 8** Kiinnitä materiaali niittimutteriin.

- A** Les bruksanvisningen nøye og bruk alltid vernebriller ved nagling!
- 1** Bor hull. Diameteren på hullet må alltid være 0,1 mm større enn diameteren på blindmutteren!
- 2** 1) Først løsner man den fremre stillskruen (A) og låsemutteren dens. 2) Deretter åpner man lukkekjeden for å kunne 3) åpne skaftene. Fest så den nedre stillskruen (A) i sin ytterste posisjon.
- 3** Skru inn gjengetapp (C) M4, M5, M6 som passer til blindmutteren, og trekk den lett til med verktøyet (B).
- 4** Skru på gjengetappens munnstykke (D) M4, M5, M6 og trekk det lett til med verktøyet (B).
- 5** 1) Skru blindmutteren på gjengetappen (C) til 2) blindmutteren berører munnstykket (D).
- 6** 1) Før blindmutteren gjennom borehullet. Sett inn blindmutteren ved å lukke skaftene til det dannes en 2) tilstrekkelig vulst. 3) Den nedre stillskruen (A) skal begrense løftehøyden på blindmuttertangen, for å beskytte tangen og blindmutteren mot overbelastning. Låsemutteren muliggjør feste av denne innstillingen. **Advarsel om klemfare!**
- 7** 1) Når blindmutteren er satt inn, skal man åpne skaftene og 2) skru ut gjengetappen (C).
- 8** Feste en gjenstand på blindmutteren.

A Διαβάστε προσεκτικά τις πληροφορίες χρήστη και φοράτε προστατευτικά γυαλιά κατά το πριτσίνωμα!

1 Ανοίξτε μια τρύπα. Η διάμετρος της οπής πρέπει να είναι πάντα 0,1mm μεγαλύτερη από τη διάμετρο του πριτσινωτού παξιμαδιού!

2 1) Λύστε αρχικά την μπροστινή ρυθμιστική βίδα (A) και το κόντρα παξιμάδι της. 2) Μετά ανοίξτε την καδένα κλεισίματος για να 3) ανοίξετε τον μοχλό. Κατόπιν θέστε την κάτω ρυθμιστική βίδα (A) στην πιο έξω θέση.

3 Βιδώστε την κατάλληλη βιδωτή περόνη (C) M4, M5, M6 για το πριτσινωτό παξιμάδι και σφίξτε την ελαφρώς με το εργαλείο (B).

4 Βιδώστε το κατάλληλο ακροστόμιο (D) M4, M5, M6 για το πριτσινωτό παξιμάδι και σφίξτε το ελαφρώς με το εργαλείο (B).

5 1) Βιδώστε το πριτσινωτό παξιμάδι στη βιδωτή περόνη (C), ώσπου 2) το πριτσινωτό παξιμάδι να ακουμπήσει στο ακροστόμιο (D).

6 1) Περάστε το πριτσινωτό παξιμάδι μέσα από την οπή. Κλείνοντας τον μοχλό συμπιέστε το πριτσινωτό παξιμάδι ώσπου 2) να δημιουργηθεί επαρκές εξόγκωμα. 3) Με την κάτω ρυθμιστική βίδα (A) πρέπει να περιορίζεται ο εμβολισμός του πριττιναδόρου, ώστε να προστατεύεται ο πριττιναδόρος και το πριτσινωτό παξιμάδι από υπερβολική καταπόνηση. Με τη βοήθεια του κόντρα παξιμαδιού μπορεί να καθοριστεί σταθερά η συγκεκριμένη ρύθμιση. **Προσοχή Κίνδυνος σύνθλιψης!**

7 1) Αφού τοποθετηθεί το πριτσινωτό παξιμάδι, ανοίξτε τον μοχλό και 2) ξεβιδώστε την βιδωτή περόνη (C).

8 Στερέωση ενός αντικειμένου στο πριτσινωτό παξιμάδι.

A Lütfen kullanıcı bilgilendirmesini dikkatli okuyun ve perçin yaparken bir koruyucu gözlük kullanın!

1 Delik delin. Delik çapının her zaman perçin somunu çapından 0,1 mm daha büyük olması gerekmektedir!

2 1) Öncelikle öndeki ayar civatasını (A) ve bunun kontra somununu gevşetin. 2) Sonrasında kilitleme zincirini açın ve 3) kolu ayırın. Bundan sonra alttaki ayar civatasını (A) en dıştaki pozisyona getirin.

3 Perçin somununa uyan vida dişi malafasını (C) M4, M5, M6 içine takın ve aletle (B) hafifçe sıkın.

4 Vida dişi malafasına uyan ağız parçasını (D) M4, M5, M6 içine takın ve aletle (B) hafifçe sıkın.

5 1) Perçin somununu vida dişi malafasının üzerine takın (C) ve 2) perçin somunu ağız parçasına (D) dokunana kadar vidalayın.

6 1) Perçin somunu delikten geçirin. Kolu kapatarak perçin somununu 2) yeterli bir kabartı oluşana kadar sıkıştırın. 3) Alttaki ayar civatası ile (A) perçin somunu pensesinin stroku sınırlandırılmalı ve hem pense hem de perçin somunu aşırı yüklenmeye karşı korunmalıdır. Kontra somun yardımıyla bu ayar sabitlenebilir. **Dikkat sıkışma tehlikesi!**

7 1) Perçin somununun yerleştirilmesinden sonra kolu açın ve 2) vida dişi malafasını (C) çevirerek sökün.

8 Perçin somununa bir nesnenin sabitlenmesi.

- A** Należy dokładnie zapoznać się z instrukcją obsługi oraz nosić okulary ochronne podczas nitowania!
- 1** Nawiercić otwór. Średnica otworu musi być zawsze o 0,1mm większa, niż średnica nitonakrętki!
- 2** 1) Najpierw należy poluzować przednią śrubę nastawczą (A) i jej nakrętkę zabezpieczającą. 2) Następnie otworzyć łącznik zamykający, aby 3) rozprzeć dźwignię. Potem ustawić dolną śrubę nastawczą (A) w pozycji zewnętrznej.
- 3** Przykręcić trzpień gwintowany (C) M4, M5, M6 pasującą do nitonakrętki i delikatnie docisnąć za pomocą przyrządu (B).
- 4** Przykręcić nasadkę (D) M4, M5, M6 pasującą do trzpienia gwintowanego i delikatnie docisnąć za pomocą przyrządu (B).
- 5** 1) Nakręcić nitonakrętkę na trzpień gwintowany (C), aż 2) zetknie się ona z nasadką (D).
- 6** 1) Przeprowadzić nitonakrętkę przez otwór. Zamykając dźwignię, osadzić nitonakrętkę tak, by 2) powstało wystarczające zgrubienie. 3) Aby zabezpieczyć nitownicę i nitonakrętkę przed nadmiernym obciążeniem, należy ograniczyć skok nitownicy za pomocą dolnej śruby nastawczej (A). Takie ustawienie można ustalić przy użyciu nakrętki zabezpieczającej. **Uwaga – niebezpieczeństwo zgniecenia!**
- 7** 1) Po osadzeniu nitonakrętki otworzyć dźwignię i 2) wykręcić trzpień gwintowany (C).
- 8** Mocowanie obiektu na nitonakrętce.

- A** Prečítajte si, prosím, dôkladne informácie pre používateľa a pri nitovaní noste ochranné okuliare!
- 1** Vyvrtajte otvor. Priemer otvoru musí byť vždy o 0,1 mm väčší ako priemer nitovacej matice!
- 2** 1) Najprv uvoľnite prednú nastavovaciu skrutku (A) a jej poistnú maticu. 2) Potom, aby ste mohli 3) rozovrieť páku, otvorte uzatváraciu retiazku. Potom spodnú nastavovaciu skrutku (A) vyskrutkujte do krajnej polohy.
- 3** Naskrutkujte vhodný závitový trň (C) M4, M5, M6 k nitovacej matici a zľahka dotiahnite nástrojom (B).
- 4** Naskrutkujte vhodný nástavec (D) M4, M5, M6 k závitovému trňu a nástrojom (B) zľahka dotiahnite.
- 5** 1) Nitovacia maticu naskrutkujte na závitový trň (C) tak, aby sa 2) nitovacia matica dotýkala nástavca (D).
- 6** 1) Nitovacia maticu usadte do otvoru. Uzavretím páky dôjde k usadeniu nitovacej matice tak, aby sa 2) vytvoril dostatočný zosilnený okraj. 3) Pomocou spodnej nastavovacej skrutky (A) by sa mal obmedziť zdvih klieští pre nitovacia maticu, aby sa kliešte a nitovacia matica chránili pred preťažením. Pomocou poistnej matice je možné toto nastavenie zaistiť. **Pozor nebezpečenstvo pomliaždenia prstov!**
- 7** 1) Po nasadení nitovacej matice otvorte páku a 2) vyskrutkujte závitový trň (C).
- 8** Upevnenie predmetu na nitovacej matici.

- A** Přečtěte si prosím pozorně uživatelské informace a při nýtování používejte ochranné brýle!
- 1** Vyvrtejte otvor. Průměr otvoru musí být vždy o 0,1 mm větší než průměr nýtovací matice!
- 2** 1) Nejdříve povolte přední nastavovací šroub (A) a jeho pojistnou matici. 2) Poté otevřete uzavírací řetízek, abyste mohli odtáhnout páku 3). Dolní nastavovací šroub (A) pak nastavte do krajní polohy.
- 3** Závitový trn (C) odpovídající nýtovací matici M4, M5, M6 zašroubujte a lehce utáhněte nářadím (B).
- 4** Nástavec (D) odpovídající závitovému trnu M4, M5, M6 zašroubujte a lehce utáhněte nářadím (B).
- 5** 1) Našroubujte nýtovací matici na závitový trn (C), až 2) se bude nýtovací matice dotýkat nástavce (D).
- 6** 1) Nýtovací matici usadte do otvoru. Stisknutím páky dojde k usazení matice, až se 2) vytvoří dostatečně zesílený okraj. 3) Dolním nastavovacím šroubem (A) je třeba vymezit zdvih kleští na maticové nýty, aby byli kleště a nýtovací matice chráněné před nadměrným namáháním. Toto nastavení lze zajistit pomocí pojistné matice.
Pozor – nebezpečí zhmoždění!
- 7** 1) Po usazení nýtovací matice otevřete páku a 2) vyšroubujte závitový trn (C).
- 8** Upevnění předmětu na nýtovací matici.

- A** Kérjük, olvassa el gondosan a felhasználói információt és viseljen a szegecselőkor védőszemüveget!
- 1** Fúrja ki a furatot. A furat átmérője mindig 0,1 mm-rel nagyobb kell legyen, mint a szegecsanya átmérője!
- 2** 1) Először oldja az első beállítócsavart (A) és annak ellenanyáját. 2) Ezután nyissa ki a záróláncot, a 3) markolat szétnyitásához. Ezután állítsa az alsó beállítócsavart (A) a legkülső helyzetbe.
- 3** Csavarja be a szegecsanyához illeszkedő M4, M5, M6-os behúzószárat (C) és húzza meg lazán a szerszámmal (B).
- 4** Csavarja be a behúzószárhoz illeszkedő M4, M5, M6-os szájrész (D) és húzza meg lazán a szerszámmal (B).
- 5** 1) Csavarja fel a szegecsanyát a behúzószárra (C) amíg 2) a szegecsanya a szájrész (D) nem érinti.
- 6** 1) Helyezze be a szegecsanyát a furatba. A markolatot összezárva húzza be a szegecsanyát, amíg 2) egy megfelelő dudorodás nem képződött. 3) Az alsó beállítócsavarral (A) a szegecsanyafogó löketét úgy kell korlátozni, hogy védjük a fogót és a szegecsanyát a túlterheléstől. A ellenanya segítségével ez a beállítás rögzíthető.
Figyelem: becsípődésveszély!
- 7** 1) A szegecsanya behúzása után nyissa szét a markolatot és 2) csavarja ki a behúzószárat (C).
- 8** Rögzítse a kívánt elemet a szegecsanyára.

A Vă rugăm să citiți cu atenție informațiile pentru utilizatori și să purtați ochelari de protecție în timpul operației de nituire!

1 Dați gaura. Diametrul orificiului trebuie să fie întotdeauna cu 0,1 mm mai mare decât diametrul piuliței nit!

2 1) Mai întâi, desfaceți șurubul de reglare din față (A) și contrapiulița acestuia. 2) Apoi deschideți lanțul de închidere, pentru 3) a desface pârghia. Ulterior aduceți șurubul de reglare inferior (A) în poziția cea mai exterioară posibilă.

3 Înșurubați dornul filetat adecvat pentru piulița nit (C) M4, M5, M6 și străngeți-l ușor cu scula (B).

4 Înșurubați capul interschimbabil adecvat pentru dornul filetat (D) M4, M5, M6 și străngeți-l ușor cu scula (B).

5 1) Înșurubați piulița nit pe dornul filetat (C) până când 2) piulița nit ajunge în contact cu capul interschimbabil (D).

6 1) Treceți piulița nit prin orificiu. Fixați piulița nit prin închiderea pârghiei până când 2) se formează o bordură suficientă. 3) Cu ajutorul șurubului de reglare inferior (A) se urmărește limitarea cursei cleștelui pentru piulițe nit, pentru a proteja cleștele și piulița nit de suprasolicitare. Cu ajutorul contrapiuliței se poate asigura această reglare.
Atenție, pericol de strivire!

7 1) După fixarea piuliței nit, deschideți pârghia și 2) deșurubați dornul filetat (C).

8 Fixarea unui obiect la piulița nit.

A Skrbno preberite informacije za uporabnika in pri kovičenju nosite zaščitna očala!

1 Izvrtajte odprtino. Premer izvrtine mora biti vedno 0,1 mm večji od premera kovične matice!

2 1) Najprej odvijte sprednji nastavitveni vijak (A) in njegovo protimatico. 2) Nato odprite zaporno verižico, da 3) razprete ročico. Nastavitveni vijak (A) namestite v skrajni zunanji položaj.

3 Uvijte navojno steblo (C) M4, M5, M6, ki se prilega kovični matici, in ga rahlo pritegnite z orodjem (B).

4 Uvijte pušo (D) M4, M5, M6, ki se prilega navojnemu steblu, in jo rahlo pritegnite z orodjem (B).

5 1) Kovično matico privijte na navojno steblo (C) tako, da se 2) kovična matica dotika puše (D).

6 1) Kovično matico vstavite skozi izvrtino. Z zapiranjem ročice nastavite kovično matico tako, da se 2) oblikuje zadosten greben. 3) S spodnjim nastavitvenim vijakom (A) je treba omejiti gib klešč za kovične matice, da se prepreči preobremenitev klešč in kovične matice. S pomočjo protimatice se lahko ta nastavitev fiksira.
Pozor, nevarnost zmečkanin!

7 1) Ko nastavite kovično matico, odprite ročico in 2) izvijte navojno steblo (C).

8 Pritrdite predmet na kovično matico.

- A** Molimo pažljivo pročitajte Informaciju za korisnike, a pri zakivanju nosite zaštitne naočale!
- 1** Probušite rupu. Promjer rupe mora uvijek biti za 0,1 mm veći od promjera zakivne matice!
- 2** 1) Najprije otpustite prednji vijak za podešavanje (A) i njegovu protumaticu. 2) Otvorite potom spojnicu zatvarača kako bi se poluga raširila 3). Dovedite donji vijak za podešavanje (A) u krajnji položaj.
- 3** Umetnite navojni trn koji odgovara matici zakovice (C) M4, M5, M6 i lagano zatežite klijestima (B).
- 4** Umetnite komadni nastavak koji odgovara navojnom trnu (D) M4, M5, M6 i lagano zatežite klijestima (B).
- 5** 1) Navrnite zakivnu maticu na navojni trn (C) tako da 2) ona dotakne komadni nastavak (D).
- 6** 1) Zakivnu maticu uvedite u izbušenu rupu. Zatvaranjem poluge podešavajte zakivnu maticu sve dok se 2) ne napravi dovoljno nabora. 3) Pomoću donjeg vijka za podešavanje (A) ograničite hod kako biste zakivnu maticu i klijesta zaštitili od preopterećenja. Pomoću protumatice učvrstite željeni položaj. **Pozor, opasnost od prignječenja!**
- 7** 1) Nakon zakivanja zakivne matice, otvorite polugu klijesta i 2) odvrnite navojni trn (C).
- 8** Pričvršćivanje objekta na zakivnu maticu.

- A** Palun lugege kasutajateave hoolikalt läbi ja kasutage neetimisel kaitseprille!
- 1** Augu puurimine. Puuriaugu läbimõõt peab alati olema 0,1mm võrra suurem kui neetmutri läbimõõt!
- 2** 1) Lõdvendage esmalt eesmine seadekrui (A) ja selle kontramutter. 2) Seejärel avage lukustusketi, et 3) eraldada hoob. Keerake seejärel alumine seadekrui (A) võimalikult palju välja.
- 3** Keerake neetmutriga sobiv spindel (C) M4, M5, M6 sisse ja pinguldage kergelt tööriistaga (B).
- 4** Keerake spindliga sobiv vastasdetail (D) M4, M5, M6 sisse ja pinguldage kergelt tööriistaga (B).
- 5** 1) Keerake neetmutter spindlile (C), kuni 2) neetmutter puutub vastu vastasdetaili (D).
- 6** 1) Lükake neetmutter läbi puuriaugu. Korrigeerige hoova sulgemise abil neetmutri asendit, kuni 2) tekib piisav ülekaate. 3) Alumine seadekrui (A) peaks neetmutritangide survet piirama, et tange ja neetmutrit ülekoormuse eest kaitsta. See seadistus fikseeritakse kontramutri abil. **Ettevaatus! Muljumisoht!**
- 7** 1) Pärast neetmutri paigaldamist avage hoob ja 2) keerake spindel (C) välja.
- 8** Objekti kinnitamine neetmutri külge.

- A** Atidžiai perskaitykite naudotojui skirtą informaciją ir kniedydami dėvėkite apsauginius akinius!
- 1** Išgręžkite skylę. Skylės skersmuo visada turi būti 0,1 mm didesnis nei kniedės-veržlės skersmuo!
- 2** 1) Pirmiausia atsukite priekinį nustatymo varžtą (A) ir jo antveržlę. 2) Tada atleiskite uždarymo grandinę, kad 3) išskėstumėte svirtį. Po to nustatykite apatinį nustatymo varžtą (A) į tolimiausią išorinę padėtį.
- 3** Įsukite kniedei-veržlei tinkantį srieginį kaištį (C) M4, M5, M6 ir šiek tiek priveržkite įrankiu (B).
- 4** Įsukite srieginiam kaiščiui tinkantį antgalį (D) M4, M5, M6 ir šiek tiek priveržkite įrankiu (B).
- 5** 1) Sukite kniedę-veržlę ant srieginio kaiščio (C), kol 2) kniedė-veržlė palies antgalį (D).
- 6** 1) Įkiškite kniedę-veržlę per skylę. Suspausdami svirtį įstatykite kniedę-veržlę, kol 2) pakankamai išsigaubs. 3) Apatiniu nustatymo varžtu (A) ribokite kniedžių-veržlių replių eigą, kad replės ir kniedės-veržlės būtų apsaugotos nuo per didelės apkrovos. Antveržlėmis galite užfiksuoti šį nustatymą.
Dėmesio: sutraiškymo pavojus!
- 7** 1) Sumontavę kniedę-veržlę atleiskite svirtį ir 2) išsukite srieginį kaištį (C).
- 8** Pritvirtinkite objektą prie kniedės-veržlės.

- A** Rūpīgi izlasiet lietošanas instrukciju un kniedējot uzlieciet aizsargbrilles!
- 1** Izurbiet caurumu. Cauruma diametram vienmēr jābūt par 0,1mm lielākam nekā ir kniedes uzgriežņa diametrs!
- 2** 1) Vispirms atskrūvējiet priekšējo regulēšanas skrūvi (A) un tās pretuzgriezni. 2) Pēc tam atkabiniet savienojošo cilpu, 3) lai varētu atbrīvot sviru. Tad izskrūvējiet apakšējo regulēšanas skrūvi (A) galējā ārējā pozīcijā.
- 3** Izmantojiet kniedes uzgrieznim atbilstošu vītņoto tapni M4, M5, M6 (C) un viegli piegrieziet to ar darba instrumentu (B).
- 4** Izmantojiet vītņotajam tapnim atbilstošu uzgali (D) M4, M5, M6 un viegli piegrieziet to ar darba instrumentu (B).
- 5** 1) Skrūvējiet kniedes uzgriezni uz vītņotā tapņa (C), kamēr 2) kniedes uzgrieznis saskaras ar uzgali (D).
- 6** 1) Ievietojiet kniedes uzgriezni caurumā. Nospiežot sviru, veiciet kniedēšanu, kamēr 2) ir izveidojusies pietiekama apmale. 3) Apakšējai regulēšanas skrūvei (A) jāierobežo kniedēšanas stangu gājiens, lai pasargātu stangas un kniedes uzgriezni no pārslodzes. Apakšējo regulēšanas skrūvi var nofiksēt ar pretuzgriezni. **Uzmanību: iespīšanas risks!**
- 7** 1) Pēc sakniedēšanas ar kniedes uzgriezni atvelciet sviru 2) un izskrūvējiet vītņoto tapni (C).
- 8** Objekta piestiprināšana pie kniedes uzgriežņa.

- A** Внимательно ознакомьтесь с информацией для пользователей и всегда надевайте защитные очки при заклепывании!
- 1** Просверлить отверстие. Диаметр отверстия всегда должен быть на 0,1 мм больше диаметра заклепочной гайки!
- 2** 1) Сначала отпустить передний регулировочный винт (A) и его контргайку. 2) Затем открыть фиксирующую цепь, чтобы 3) раскрыть рычаг. Затем перевести нижний регулировочный винт (A) в крайнее положение.
- 3** Вставить подходящую к заклепочной гайке оправку с резьбой (C) M4, M5, M6 и слегка затянуть инструментом (B).
- 4** Вставить подходящий к заклепочной гайке мундштук (D) M4, M5, M6 и слегка затянуть инструментом (B).
- 5** 1) Накручивать заклепочную гайку на оправку с резьбой (C), пока 2) заклепочная гайка не коснется мундштука (D).
- 6** 1) Ввести заклепочную гайку в отверстие. Сжимать рычаг, пока 2) на обратной стороне не образуется буртик требуемой толщины. 3) Нижним регулировочным винтом (A) следует ограничить ход заклепочных клещей, чтобы защитить клещи и заклепочную гайку от перегрузки. Можно зафиксировать с помощью контргайки. **Внимание! Опасность защемления!**
- 7** 1) После установки заклепочной гайки открыть рычаг и 2) выкрутить оправку с резьбой (C).
- 8** Скрепление деталей с помощью заклепочной гайки.

- A** Необхідно уважно ознайомитися з інформацією для користувачів і під час роботи з заклепками користуватися захисними окулярами!
- 1** Просвердлити отвір. Діаметр отвору завжди повинен бути на 0,1 мм більшим за діаметр заклепувальної гайки!
- 2** 1) Спочатку ослабити передній регулювальний гвинт (A) і його контргайку. 2) Потім відкрити фіксувальний ланцюг, щоб 3) розвести важіль. Потім перевести нижній регулювальний гвинт (A) в крайнє положення.
- 3** Вставити оправку з різьбою (C) M4, M5, M6, яка підходить до заклепувальної гайки, і злегка затягти інструментом (B).
- 4** Вставити насадку (D) M4, M5, M6, яка підходить до оправки з різьбою, і злегка затягнути інструментом (B).
- 5** 1) Нагвинтити заклепувальну гайку на оправку з різьбою (C) так, щоб 2) заклепувальна гайка торкнулась насадки (D).
- 6** 1) Вставити заклепувальну гайку в отвір. Стискати важіль, поки 2) на зворотній стороні не утвориться буртик достатньої товщини. 3) За допомогою нижнього регулювального гвинта (A) обмежити хід заклепувального інструмента, щоб він і заклепувальна гайка не зазнавали надмірного навантаження. Можна зафіксувати за допомогою контргайки. **Увага! Небезпека защемлення!**
- 7** 1) Після встановлення заклепувальної гайки відкрити важіль і 2) вигвинтити оправку з різьбою (C).
- 8** Скріплення деталей за допомогою заклепувальної гайки.

- A** Моля, грижливо прочетете информацията за потребителя и при занитване носете защитни очила!
- 1** Пробийте отвор. Диаметърът на отвора винаги трябва да е с 0,1mm по-голям от диаметъра на нитгайката!
- 2** 1) Първо развийте предния винт за настройка (A) и неговата контрагайка. 2) След това отворете затварящата верига, за да разтворите лоста 3). След това поставете долния винт за настройка (A) в най-външната позиция.
- 3** Завийте пасващия към нитгайката дорник с резба (C) M4, M5, M6 и леко стегнете с инструмента (B).
- 4** Завийте пасващия към дорника с резба мундшук (D) M4, M5, M6 и леко стегнете с инструмента (B).
- 5** 1) Завийте нитгайката върху дорника с резба (C), докато 2) нитгайката допре до мундшука (D).
- 6** 1) Прокарайте нитгайката през отвора. Чрез затваряне на лоста притиснете нитгайката, докато 2) се образува достатъчен борд. 3) С долния винт за настройка (A) трябва да се ограничи ходът на нитчаката, за да се предпазят нитчаката и нитгайката от пренатоварване. С помощта на контрагайката тази настройка може да се фиксира.
Внимание опасност от премазване!
- 7** 1) След поставяне на нитгайката, отворете лоста и 2) развийте дорника с резба (C).
- 8** Закрепване на обект към нитгайката.

- A** 请仔细阅读用户说明，并且在铆合作业时佩戴防护眼镜！
- 1** 钻孔。钻孔直径必须保持比铆螺母直径大 0.1 毫米！
- 2** 1) 松开前面的调节螺栓 (A) 和锁紧螺母。2) 然后开启固定链，使手柄 3) 张开。然后将下方的调节螺栓 (A) 调整到最外侧的位置。
- 3** 旋入与铆螺母匹配的螺纹芯轴 (C) M4、M5、M6，并使用工具 (B) 轻轻拧紧。
- 4** 旋入螺纹芯轴匹配的夹口 (D) M4、M5、M6，并使用工具 (B) 轻轻拧紧。
- 5** 1) 将铆螺母固定到螺纹芯轴 (C) 上，直到 2) 铆螺母接触到夹口 (D)。
- 6** 1) 将铆螺母穿过钻孔。通过闭合手柄调整铆螺母位置，直到 2) 隆起部分满足要求为止。3) 下方的调节螺栓 (A) 用于限制铆螺母钳的冲程，从而保护钳和铆螺母避免承受过大负荷。在锁紧螺母的帮助下，可以固定调节设置。挤压危险！
- 7** 1) 在设置铆螺母后，打开手柄，旋开 2) 螺纹芯轴 (C)。
- 8** 在铆螺母上固定物件。