



DE Beilagenblatt der neuen Montage der KNX-Sensoren

Die Produkte der KNX-Reihe sind in zwei Varianten erhältlich:

- Monoblock, bestehend aus einem Stück ohne separates Lastmodul bis KNX-V2.
- Modulare Produktvariante, bestehend aus Sensor- und Lastmodul ab KNX-V3.0.

In den Bedienungsanleitungen der Control Pro1-Sensorfamilie (110060961 und 110059318) sind die Produkte in der Version Monoblock dargestellt und beschrieben.

Dieses Beilagenblatt ergänzt die Informationen für die modulare Produktvariante.

Hinweis:

Die Applikationsbeschreibung finden Sie unter knx.steinel.de.

⚠ DE Sicherheitshinweise

- Die Installation darf nur durch Fachpersonal nach den landesüblichen Installationsvorschriften VDE 08 29 (DIN EN 5000 90) durchgeführt werden.
- In einer Umgebung mit Niederspannungserzeugnissen kann eine nicht fachgerechte Montage schwerste gesundheitliche oder materielle Schäden verursachen.
- Dieses Gerät darf nicht an Niederspannung (230 V AC) angeschlossen werden. Es ist nur für den Anschluss an das KNX-Kleinspannungsnetz bestimmt.

EN Supplementary sheet for the new mounting of KNX sensors

The products of the KNX series are available in two versions:

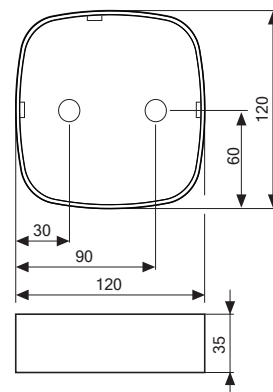
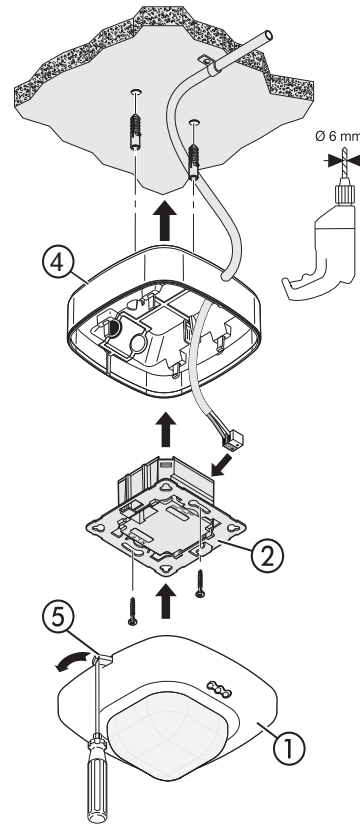
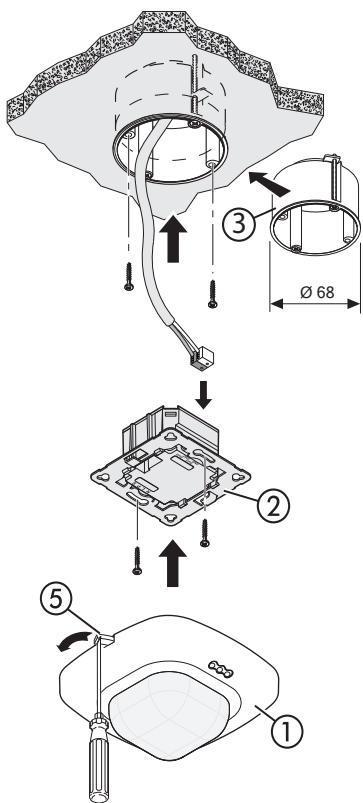
- Monoblock, consisting of one piece without separate load module up to KNX-V2.
- Modular product variant, consisting of sensor and load module from KNX-V3.0.

In the operating manuals of the Control Pro1 sensor family (110060961 and 110059318) the products are shown and described in the Monoblock version.

This sheet supplements the information for the modular product variant.

Note:

You will find the application description at knx.steinel.de.



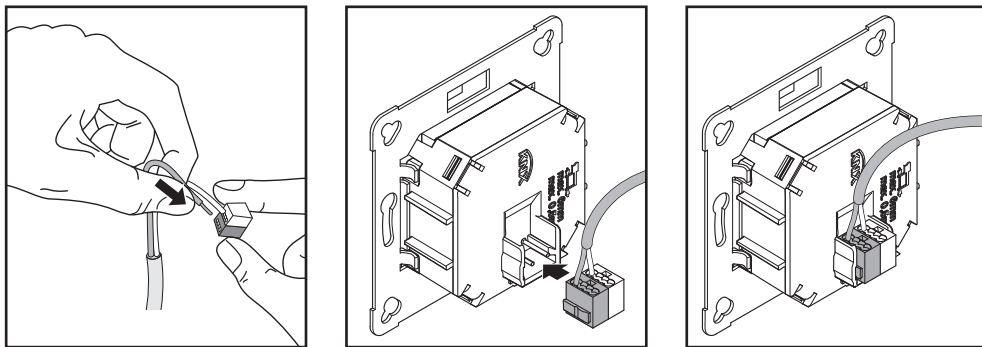
⚠ EN Safety Precautions

- The presence detector must only be installed by a qualified electrician in accordance with national wiring regulations as defined in VDE 08 29 (DIN EN 5000 90).
- Installed improperly, low voltage products can cause extremely serious personal injury or damage to property.
- This product must never be connected to a 230 V AC power supply as it is intended for connection to an extra-low voltage power supply.

DE/EN Gerätebeschreibung/Device description

- | | |
|--|---|
| ① Sensormodul/Sensor module | ⑤ Verschlussmechanismus/
Catch mechanism |
| ② Lastmodul/ Load module | ⑥ Programmierknopf/
Programming button |
| ③ Kaiser-Hohlwanddose, optional/
Kaiser stud-wall junction box,
optional | ⑦ LED/LED |
| ④ Aufputz-Box IP54/
Surface-mounting box IP54 | |

DE/EN Elektrische Installation/Electrical installation



DE/EN Zubehör/Accessories

Aufputz-Box IP54/
Surface-mounting box IP54
EAN-Nr.: 4007841 000363

Service-Fernbedienung RC6 KNX/
RC6 KNX service remote control
EAN-Nr.: 4007841 593018

Schutzkorb/Guard cage
EAN-Nr.: 4007841003036

Nutzer-Fernbedienung RC7 KNX/
User remote control RC7 KNX
EAN-Nr.: 4007841 592912

Smart-Remote Universal Fernbedienung/
Remote control Smart Remote
EAN-Nr.: 4007841009151

