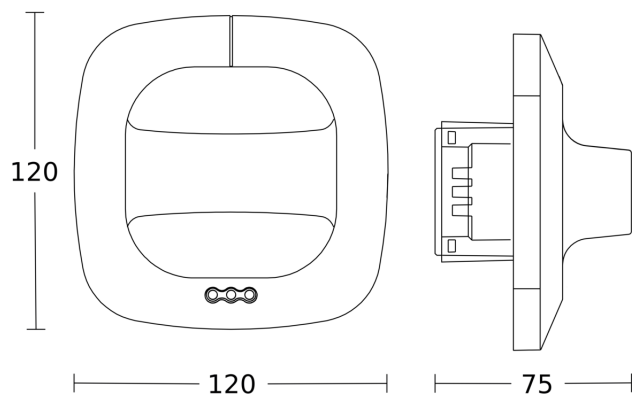


# Dual HF

COM1 - Deckeneinbau  
EAN 4007841 079482  
Art.-Nr. 079482



Maßzeichnung 1



Maßzeichnung 2

