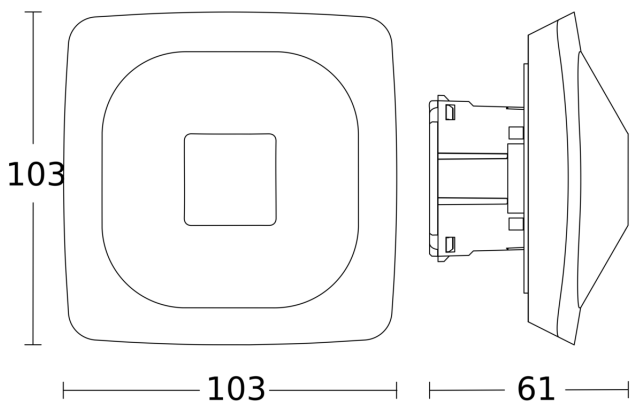


HF 360-2

COM1 - Deckeneinbau
EAN 4007841 079420
Art.-Nr. 079420



Maßzeichnung 1



Maßzeichnung 2

