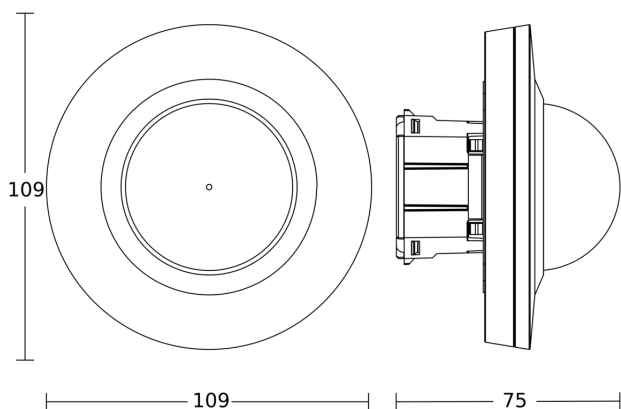


# PD IR 4360-24

KNX - Deckeneinbau weiß  
EAN 4007841 086138  
Art.-Nr. 086138



Maßzeichnung 1



Maßzeichnung 2

