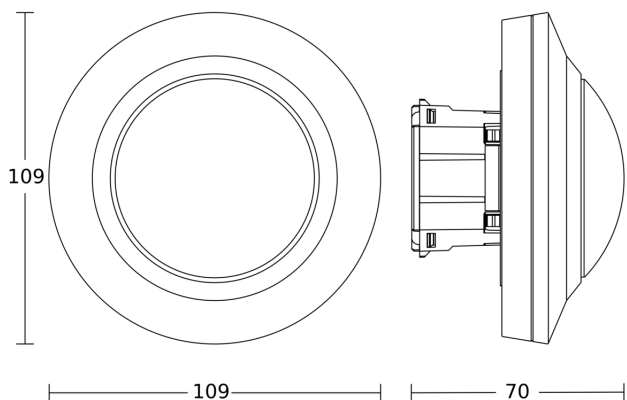


PD IR 4360-8

COM1 - Deckeneinbau schwarz
EAN 4007841 085094
Art.-Nr. 085094



Maßzeichnung 1



Maßzeichnung 2

