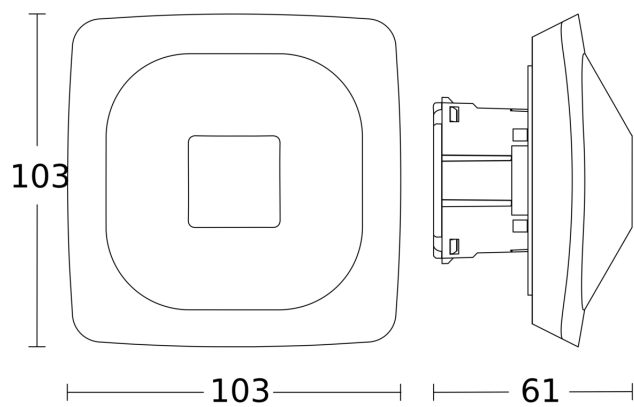


# HF 360-2

COM1 - Deckeneinbau  
EAN 4007841 086541  
Art.-Nr. 086541



Maßzeichnung 1



Maßzeichnung 2

