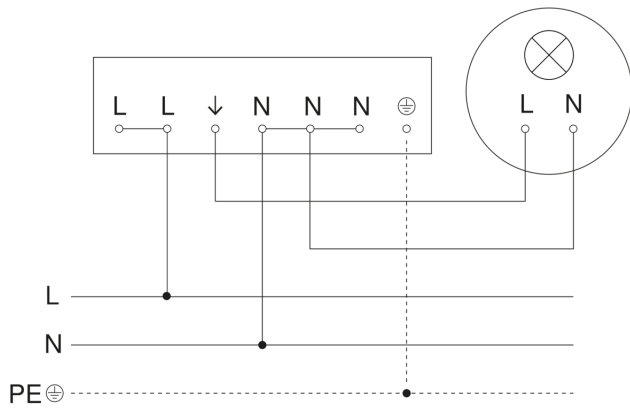


HF 3360

COM1 - Aufputz eckig
EAN 4007841 011734
Art.-Nr. 011734



Schaltplan Master



HF 3360

COM1 - Aufputz eckig
EAN 4007841 011734
Art.-Nr. 011734

Schaltplan Master-Slave Vernetzung

