

Bewegungsmelder - Professional Line

IS 3360 MX Highbay

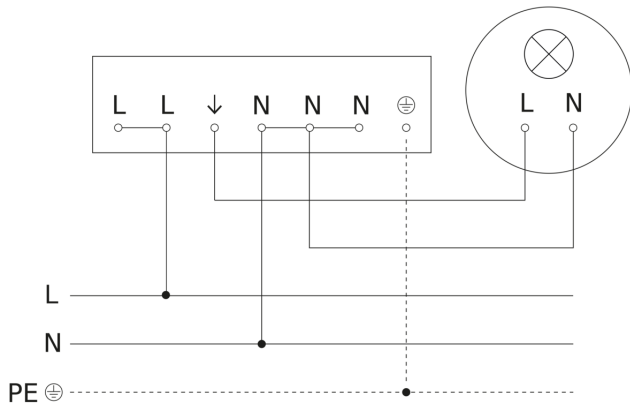
COM1 - Aufputz eckig
EAN 4007841 033569
Art.-Nr. 033569



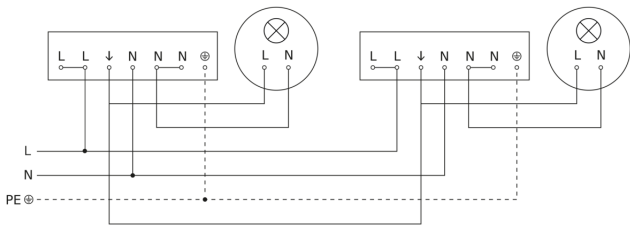
IS 3360 MX Highbay

COM1 - Aufputz eckig
EAN 4007841 033569
Art.-Nr. 033569

Schaltplan Master



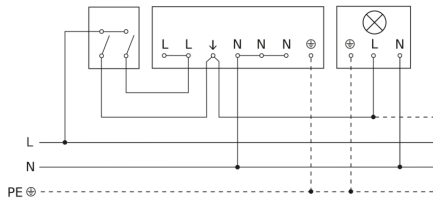
Schaltplan Master-Slave Vernetzung



IS 3360 MX Highbay

COM1 - Aufputz eckig
EAN 4007841 033569
Art.-Nr. 033569

Schaltplan Anschluss über Serienschalter für Hand- und Automatik-Betrieb



Schaltplan Anschluss 4-fach Tasterkoppler an DALI2 APC

