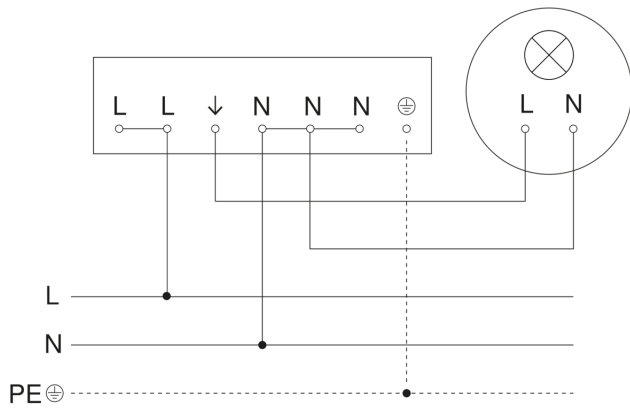


IS 345 MX Highbay

COM1 - Aufputz eckig
EAN 4007841 010492
Art.-Nr. 010492



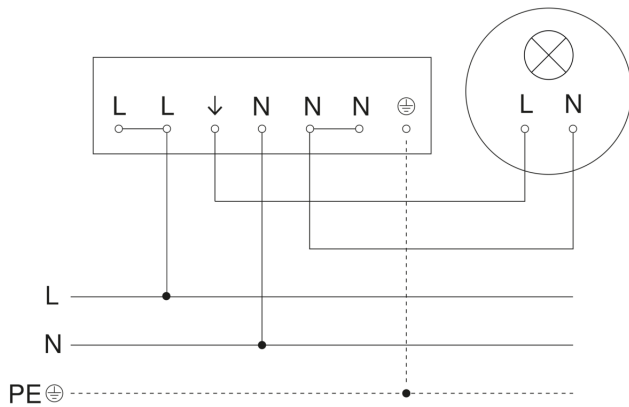
Schaltplan Master



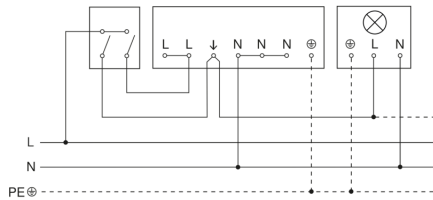
IS 345 MX Highbay

COM1 - Aufputz eckig
EAN 4007841 010492
Art.-Nr. 010492

Schaltplan Master-Slave Vernetzung



Schaltplan Anschluss über Serienschalter für Hand- und Automatik-Betrieb



Schaltplan Anschluss 4-fach Tasterkoppler an DALI2 APC

