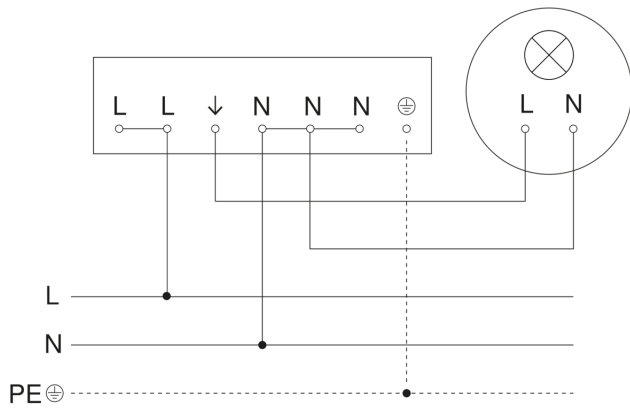


# IS 345

COM1 - Aufputz eckig  
EAN 4007841 010485  
Art.-Nr. 010485



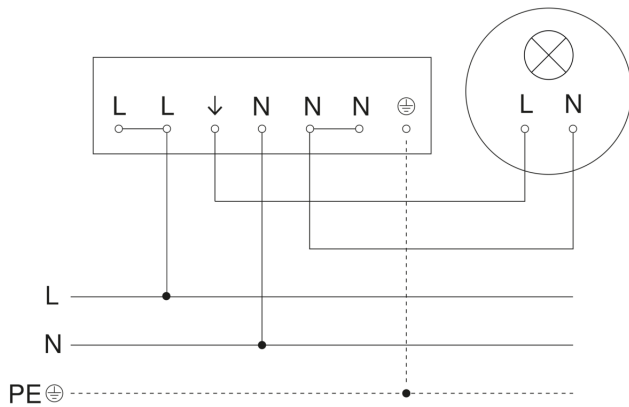
## Schaltplan Master



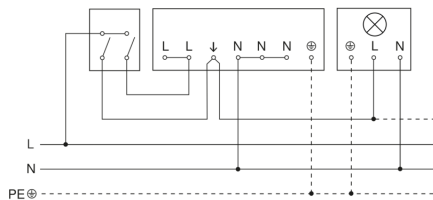
# IS 345

COM1 - Aufputz eckig  
EAN 4007841 010485  
Art.-Nr. 010485

## Schaltplan Master-Slave Vernetzung



## Schaltplan Anschluss über Serienschalter für Hand- und Automatik-Betrieb



## Schaltplan Anschluss über einen Wechselschalter für Dauerlicht- und Automatik-Betrieb

