

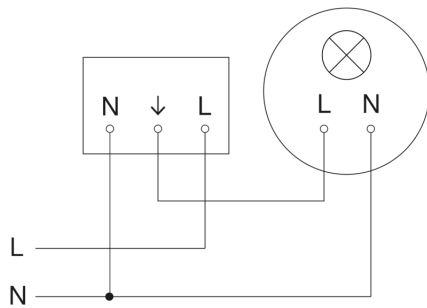
Bewegungsmelder - Professional Line

# IS 345

COM1 - Unterputz eckig  
EAN 4007841 033804  
Art.-Nr. 033804



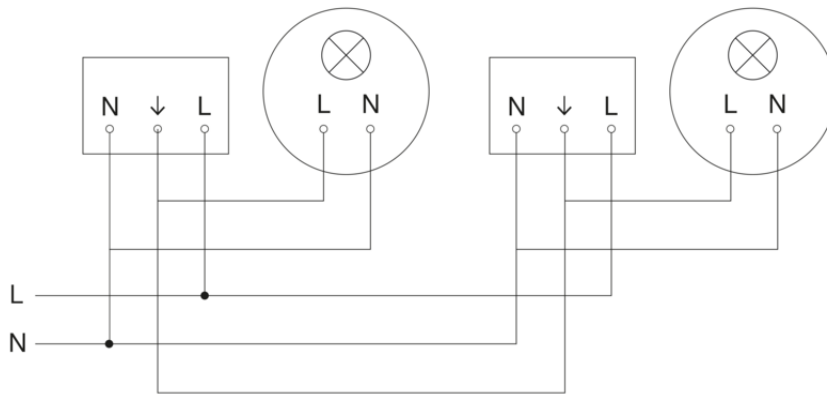
## Schaltplan Master



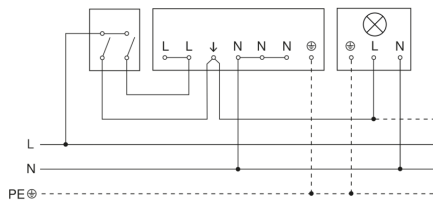
# IS 345

COM1 - Unterputz eckig  
EAN 4007841 033804  
Art.-Nr. 033804

## Schaltplan Master-Slave Vernetzung



## Schaltplan Anschluss über Serienschalter für Hand- und Automatik-Betrieb



## Schaltplan Anschluss 4-fach Tasterkoppler an DALI2 APC

