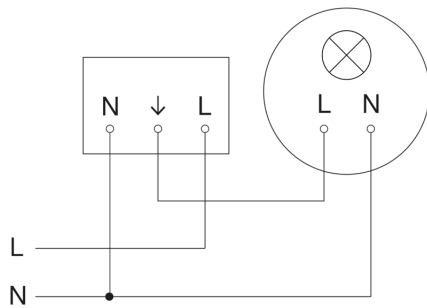


# IS 345

DALI-2 APC - Deckeneinbau eckig  
EAN 4007841 080648  
Art.-Nr. 080648



## Schaltplan Master



# IS 345

DALI-2 APC - Deckeneinbau eckig  
EAN 4007841 080648  
Art.-Nr. 080648

## Schaltplan Master-Slave Vernetzung

