

Bewegungsmelder - Professional Line

# IS 345

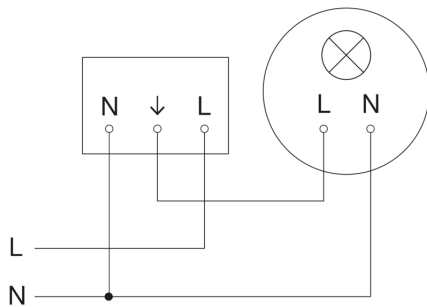
DALI-2 APC - Deckeneinbau rund  
EAN 4007841 080655  
Art.-Nr. 080655



# IS 345

DALI-2 APC - Deckeneinbau rund  
EAN 4007841 080655  
Art.-Nr. 080655

## Schaltplan Master



## Schaltplan Master-Slave Vernetzung

