

Sensor-LED-Strahler

# XLED home 2 S

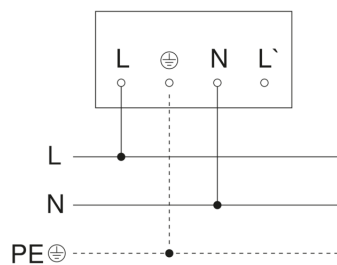
V2 weiß

EAN

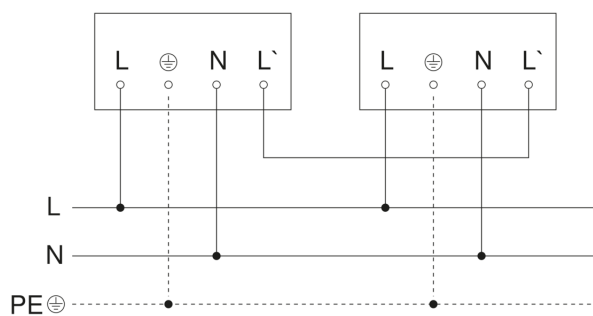
Art.-Nr.



## Schaltplan Master



## Schaltplan Master-Master Vernetzung



Sensor-LED-Strahler

# XLED home 2 S

V2 weiß  
EAN  
Art.-Nr.



## Schaltplan Master-Slave Vernetzung

