

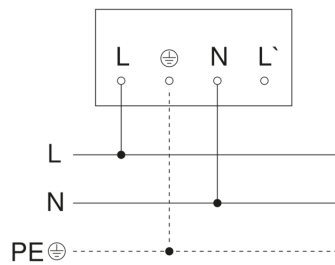
Sensor-LED-Strahler

XLED home 2 XL S

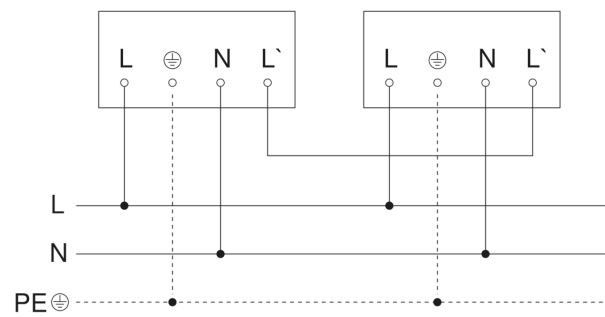
V2 schwarz
EAN
Art.-Nr.



Schaltplan Master



Schaltplan Master-Master Vernetzung



Sensor-LED-Strahler

XLED home 2 XL S

V2 schwarz

EAN

Art.-Nr.



Schaltplan Master-Slave Vernetzung

