

Sensor-LED-Strahler

# XLED home 2 XL

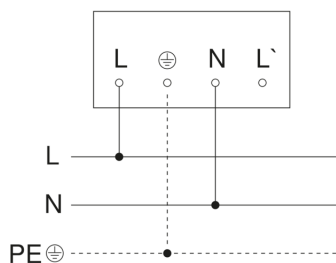
V2 weiß

EAN 4007841 030070

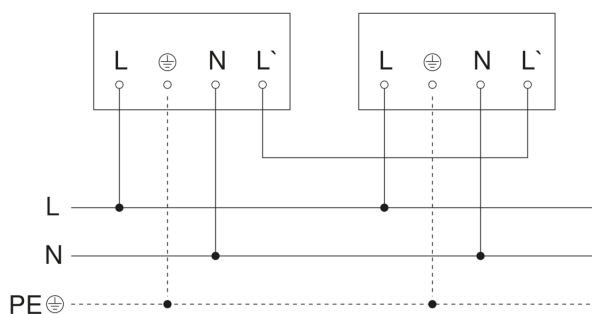
Art.-Nr. 030070



## Schaltplan Master



## Schaltplan Master-Master Vernetzung



Sensor-LED-Strahler

# XLED home 2 XL

V2 weiß

EAN 4007841 030070

Art.-Nr. 030070



## Schaltplan Master-Slave Vernetzung

