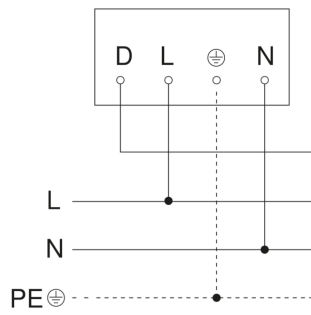




Schaltplan Master



Schaltplan Master-Slave und Master-Master Vernetzung

