

XLED PRO Wide

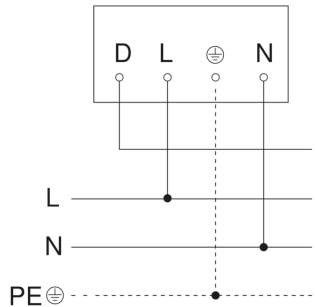
schwarz

EAN 4007841 010096

Art.-Nr. 010096



Schaltplan Master



Schaltplan Master-Slave und Master-Master Vernetzung

