

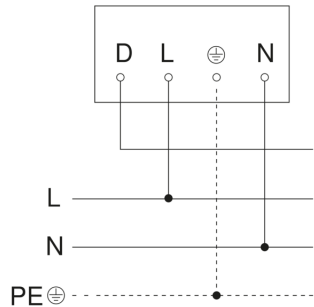
Sensor-LED-Strahler - Professional Line

# XLED PRO Wide XL S

schwarz  
EAN  
Art.-Nr.



Schaltplan Master



Schaltplan Master-Slave und Master-Master Vernetzung

