

XLED PRO Wide XL

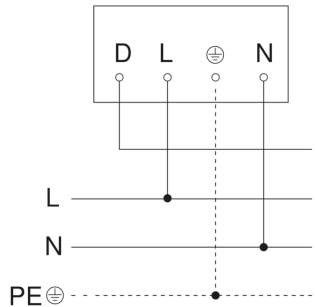
schwarz

EAN 4007841 010065

Art.-Nr. 010065



Schaltplan Master



Schaltplan Master-Slave und Master-Master Vernetzung

