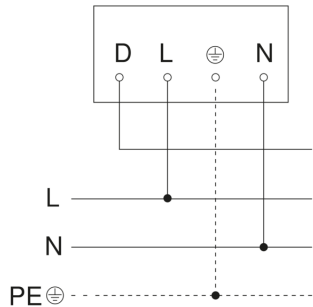


XLED PRO Wide XL

weiß
EAN 4007841 010041
Art.-Nr. 010041



Schaltplan Master



Schaltplan Master-Slave und Master-Master Vernetzung

