

# Dual HF

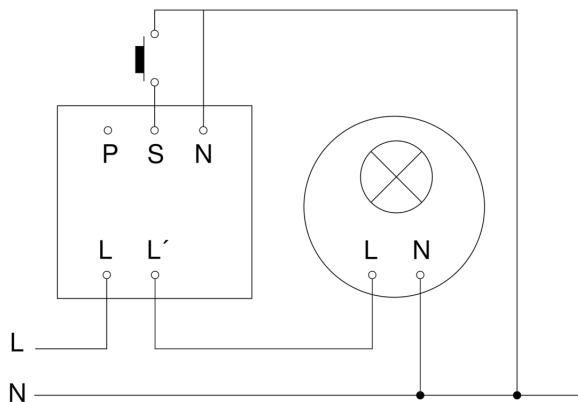
COM1 - Deckeneinbau

EAN 4007841 079482

Art.-Nr. 079482



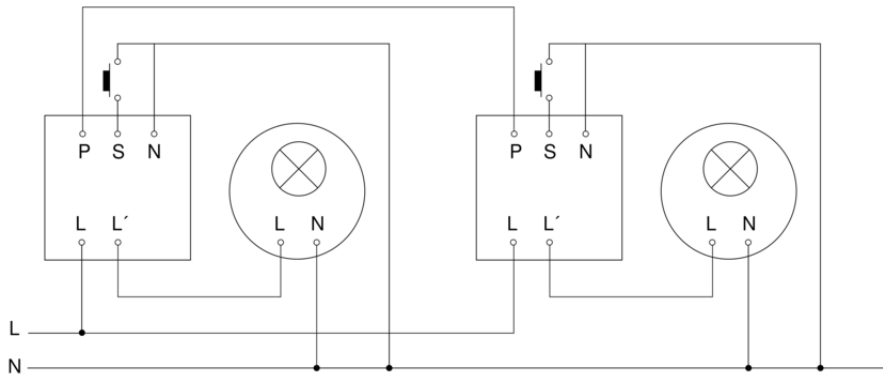
## Schaltplan Master



# Dual HF

COM1 - Deckeneinbau  
EAN 4007841 079482  
Art.-Nr. 079482

## Schaltplan Master-Master Vernetzung



## Schaltplan Master-Slave Vernetzung

