

Präsenzmelder - Professional Line

# Dual US

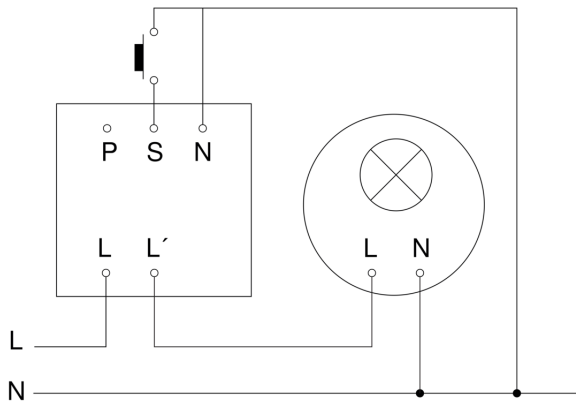
COM1 - Unterputz  
EAN 4007841 007843  
Art.-Nr. 007843



# Dual US

COM1 - Unterputz  
EAN 4007841 007843  
Art.-Nr. 007843

## Schaltplan Master



## Schaltplan Master-Master Vernetzung



# Dual US

COM1 - Unterputz  
EAN 4007841 007843  
Art.-Nr. 007843

## Schaltplan Master-Slave Vernetzung

