

DualTech

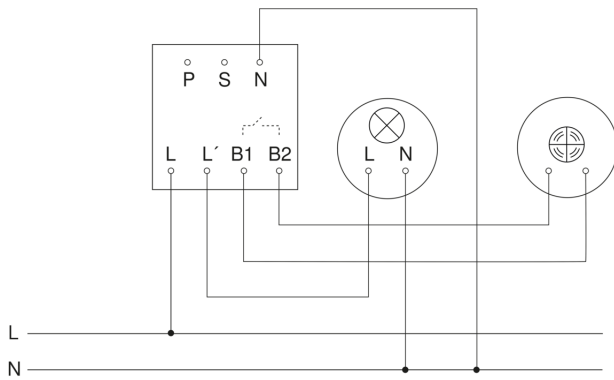
COM2 - Unterputz

EAN 4007841 008000

Art.-Nr. 008000



Schaltplan Master



Schaltplan Master-Slave Vernetzung

