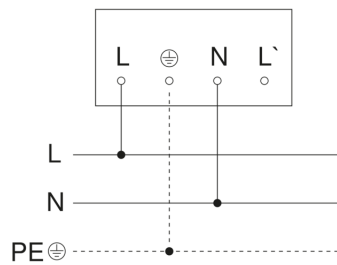


XLED PRO 240

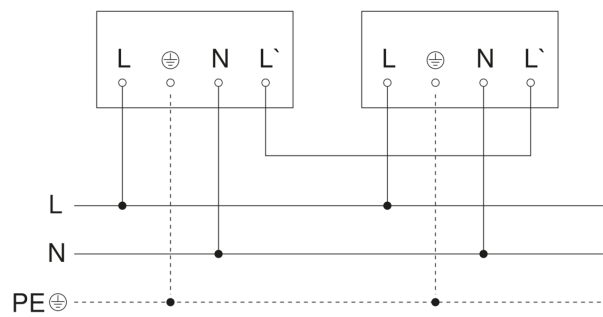
V2 warmweiß schwarz
EAN 4007841 068110
Art.-Nr. 068110



Schaltplan Master



Schaltplan Master-Master Vernetzung



XLED PRO 240

V2 warmweiß schwarz
EAN 4007841 068110
Art.-Nr. 068110

Schaltplan Master-Slave Vernetzung

