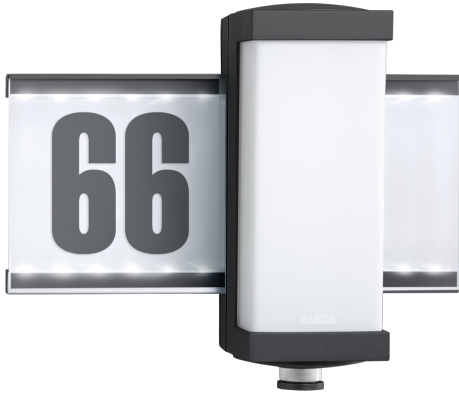


# L 665 S

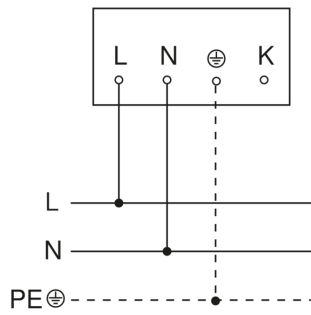
V2 anthrazit

EAN 4007841 053949

Art.-Nr. 053949



Schaltplan Master



Schaltplan Master-Master Vernetzung

