

L 666 S

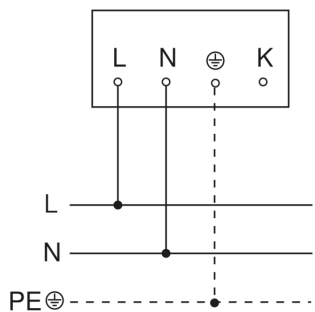
V2 anthrazit

EAN 4007841 053116

Art.-Nr. 053116



Schaltplan Master



Schaltplan Master-Master Vernetzung

