

Sensor-LED-Strahler

XLED home 2 S

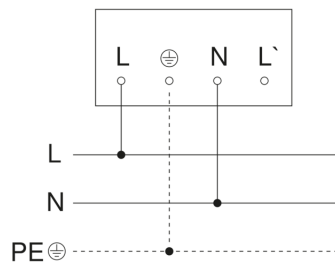
V2 weiß

EAN 4007841 033088

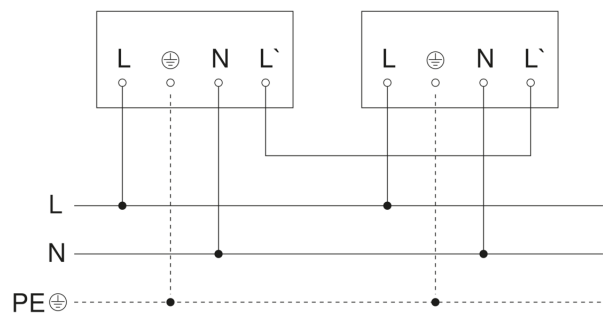
Art.-Nr. 033088



Schaltplan Master



Schaltplan Master-Master Vernetzung



XLED home 2 S

V2 weiß

EAN 4007841 033088

Art.-Nr. 033088

Schaltplan Master-Slave Vernetzung

