

Sensor-LED-Strahler

XLED home 2 XL S

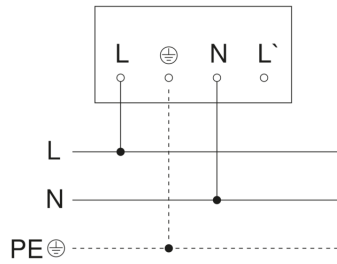
V2 graphit
EAN 4007841 030056
Art.-Nr. 030056



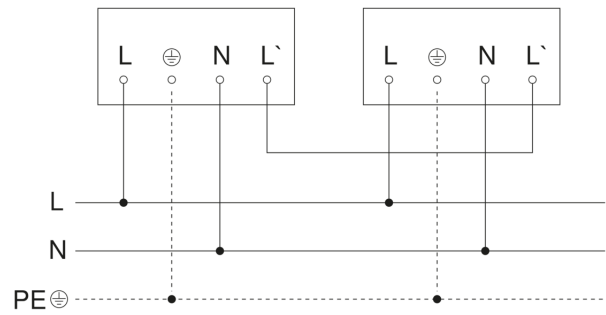
XLED home 2 XL S

V2 graphit
EAN 4007841 030056
Art.-Nr. 030056

Schaltplan Master



Schaltplan Master-Master Vernetzung



Schaltplan Master-Slave Vernetzung

